

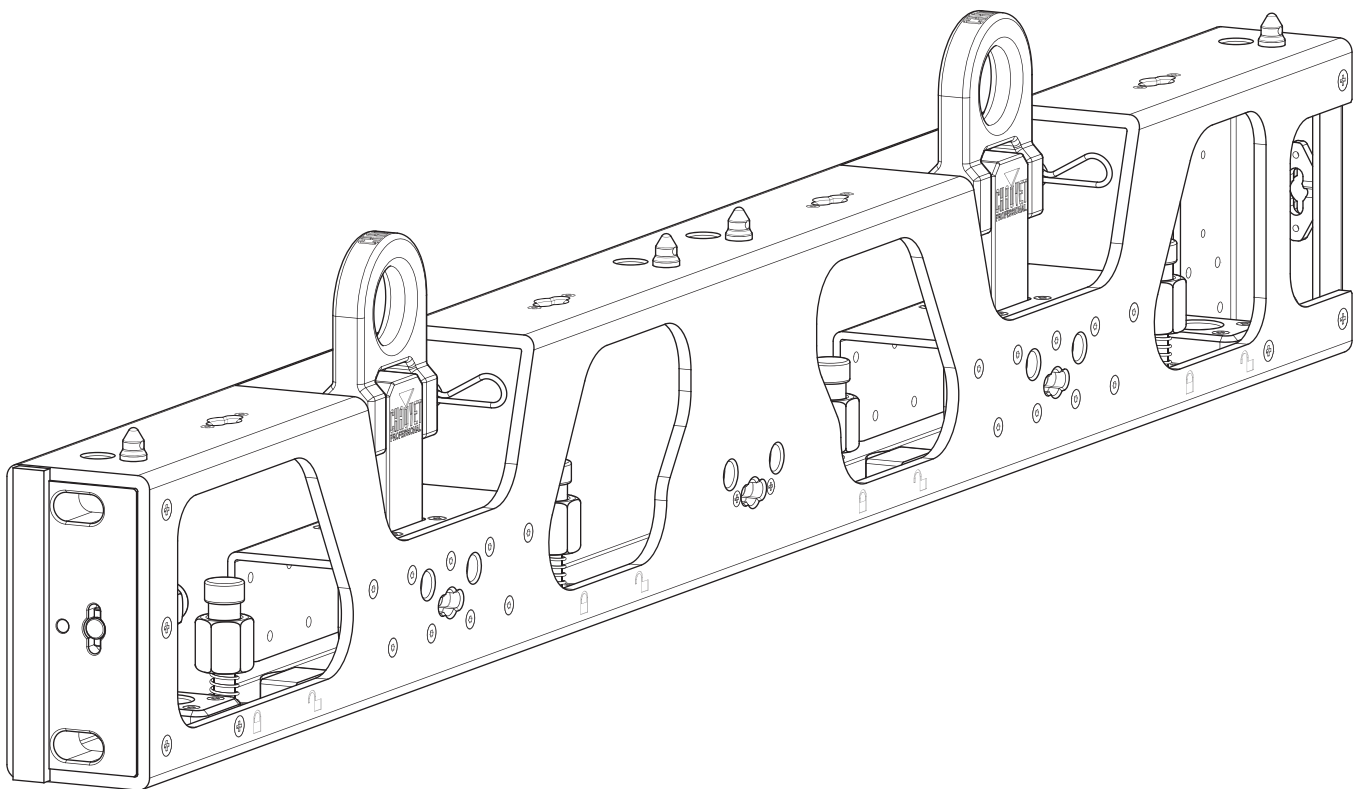


REM-RB100CM IP

Quick Reference Guide

Scan the QR code to access the product page, warranty terms, and the complete User Manual

English	EN
Español	ES
Français	FR
Deutsch	DE
Nederlands	NL



Model ID: REMRB100CMIP

Safety Notes

These Safety Notes include important information about installation, use, and maintenance of the REM-RB100CM IP.



- **DO NOT:**
 - Submerge this product (adhere to standards for the published IP rating). Regular outdoor operation is fine.
 - Permanently install outdoors in locations with extreme environmental conditions. This includes, but is not limited to:
 - Exposure to a marine/saline environment (within 3 miles of a saltwater body of water).
 - Locations where normal temperatures exceed the temperature ranges in this manual.
 - Locations that are prone to flooding or being buried in snow.
 - Other areas where the product will be subject to extreme radiation or caustic substances.
 - The maximum ambient temperature is 113 °F (45 °C). Do not operate this product at higher temperatures.
 - The minimum startup temperature is -4°F (-20°C). Do not start the product at lower temperatures.
 - The minimum ambient temperature is -22°F (-30°C). Do not operate the product at lower temperatures.
 - In the event of a serious operating problem, stop using immediately.

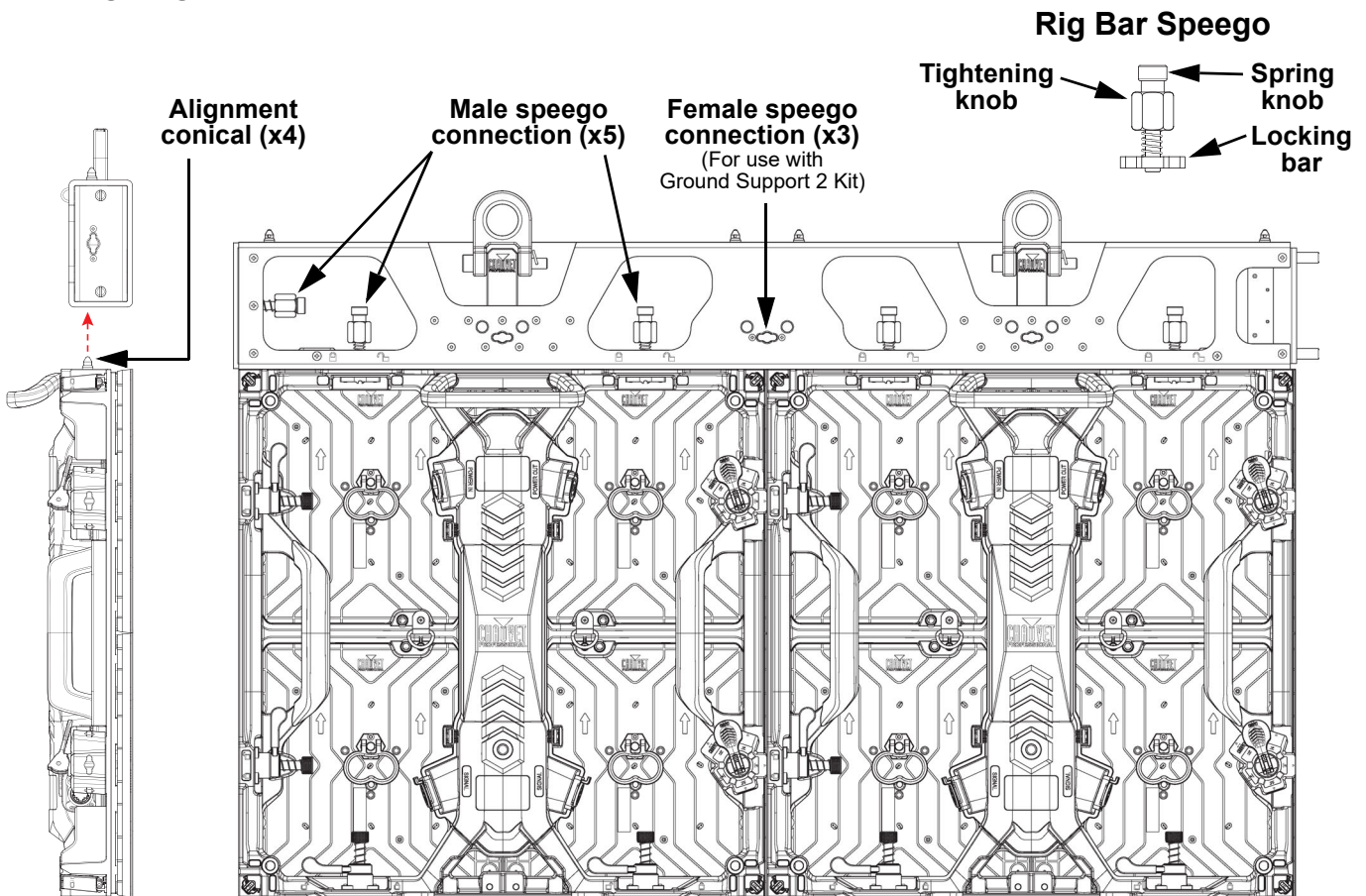
What is Included

- REM-RB100CM IP
- Quick Reference Guide

Mounting

Before mounting this product, read the [Safety Notes](#). Make sure the mounting hardware is capable of supporting the weight of the products.

Mounting Diagram



Notas de seguridad

Estas notas de seguridad incluyen información importante sobre la instalación, el uso y el mantenimiento del REM-RB100CM IP.

- **NO HACER:**

- Sumergir este producto (es necesario respetar las normas de la clasificación IP publicada). El funcionamiento periódico al aire libre es posible.
- Instalar permanentemente en el exterior en lugares con condiciones ambientales extremas. Esto incluye, pero no se limita a:
 - Exposición a un entorno marino/salino (a menos de 3 millas de una masa de agua salada).
 - Lugares donde las temperaturas normales superan los rangos de temperatura de este manual.
 - Lugares propensos a las inundaciones o a quedar enterrados en la nieve.
 - Otras zonas en las que el producto esté sometido a radiaciones extremas o a sustancias cáusticas.
- La temperatura ambiente máxima es de 45 °C (113 °F). No utilice este producto a temperaturas más altas.
- La temperatura de encendido mínima es de -20 °C (-4 °F). No encienda este producto a temperaturas más bajas.
- La temperatura ambiente mínima es de -30 °C (-22 °F). No utilice este producto a temperaturas más bajas.
- En caso de un problema grave de funcionamiento, deje de usarlo inmediatamente.



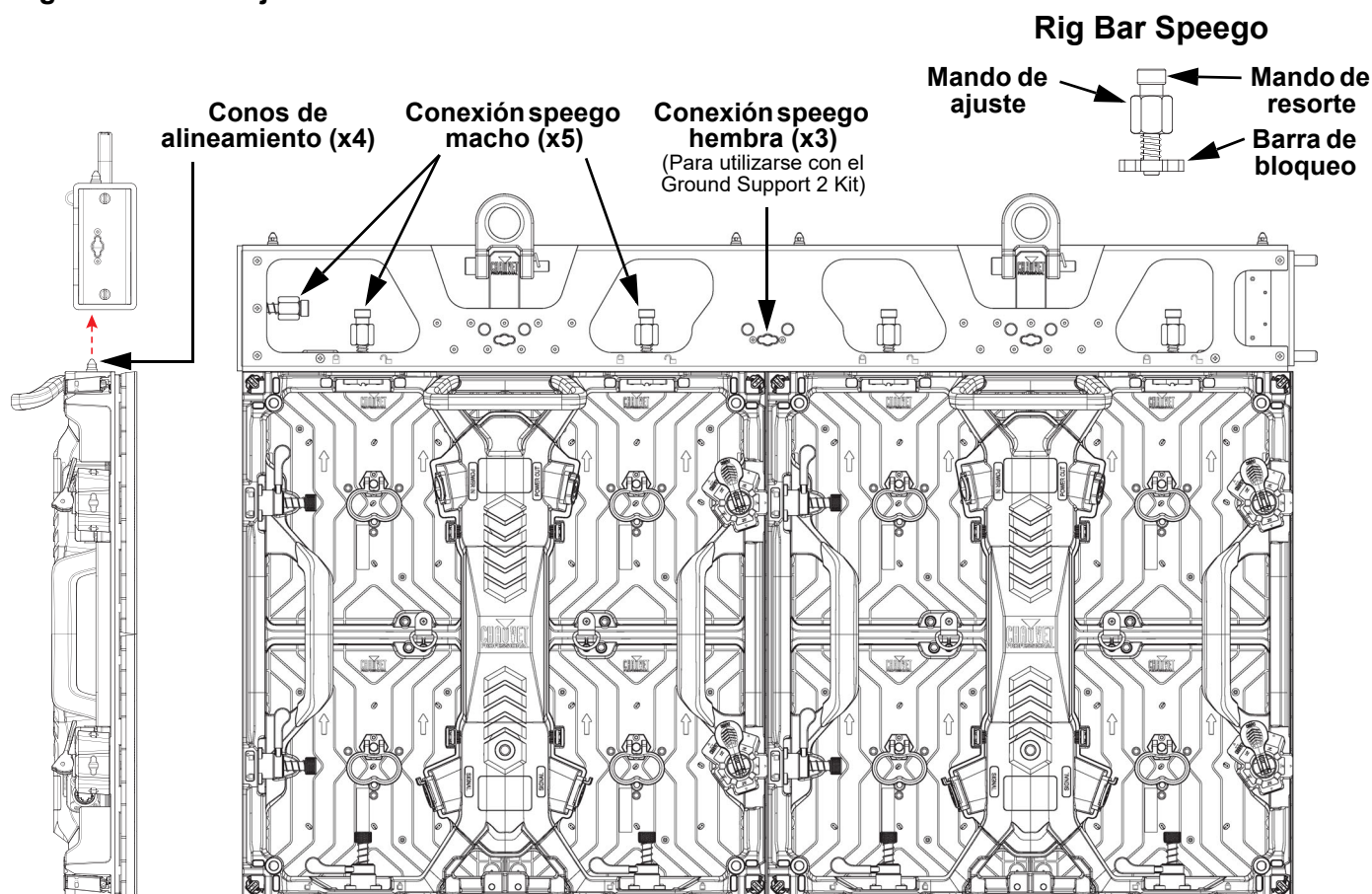
Qué se incluye

- REM-RB100CM IP
- Guía de referencia rápida

Montaje

Antes de montar este producto, lea las [Notas de seguridad](#). Asegúrese de que las abrazaderas de montaje son capaces de soportar el peso del producto.

Diagrama de Montaje del Producto



Consignes de sécurité

Ces consignes de sécurité contiennent des informations importantes sur l'installation, l'utilisation et l'entretien de REM-RB100CM IP.



- **NE PAS :**
 - Immerger ce produit (respecter les normes pour l'indice IP publié). Le fonctionnement extérieur temporaire est correct.
 - Installer de manière permanente dans des endroits avec des conditions environnementales extrêmes. Cela inclut, mais sans toutefois s'y limiter à :
 - Exposition à un environnement marin/salin (à moins de 3 miles d'une étendue d'eau salée).
 - Emplacements où les températures normales dépassent les plages de températures indiquées dans ce manuel.
 - Emplacements susceptibles d'être inondés ou d'être ensevelis sous la neige.
 - Autres zones où le produit sera soumis à des radiations extrêmes ou à des substances caustiques.
- La température ambiante maximale est de 113 °F (45 °C). Ne faites pas fonctionner ce produit à des températures plus élevées.
- La température minimale de démarrage est de -4 °F (-20 °C). Ne faites pas démarrer ce produit à des températures plus basses.
- La température ambiante minimale est de -22 °F (-30 °C). Ne faites pas fonctionner ce produit à des températures plus basses.
- En cas de problème de fonctionnement grave, arrêter immédiatement de l'utiliser.

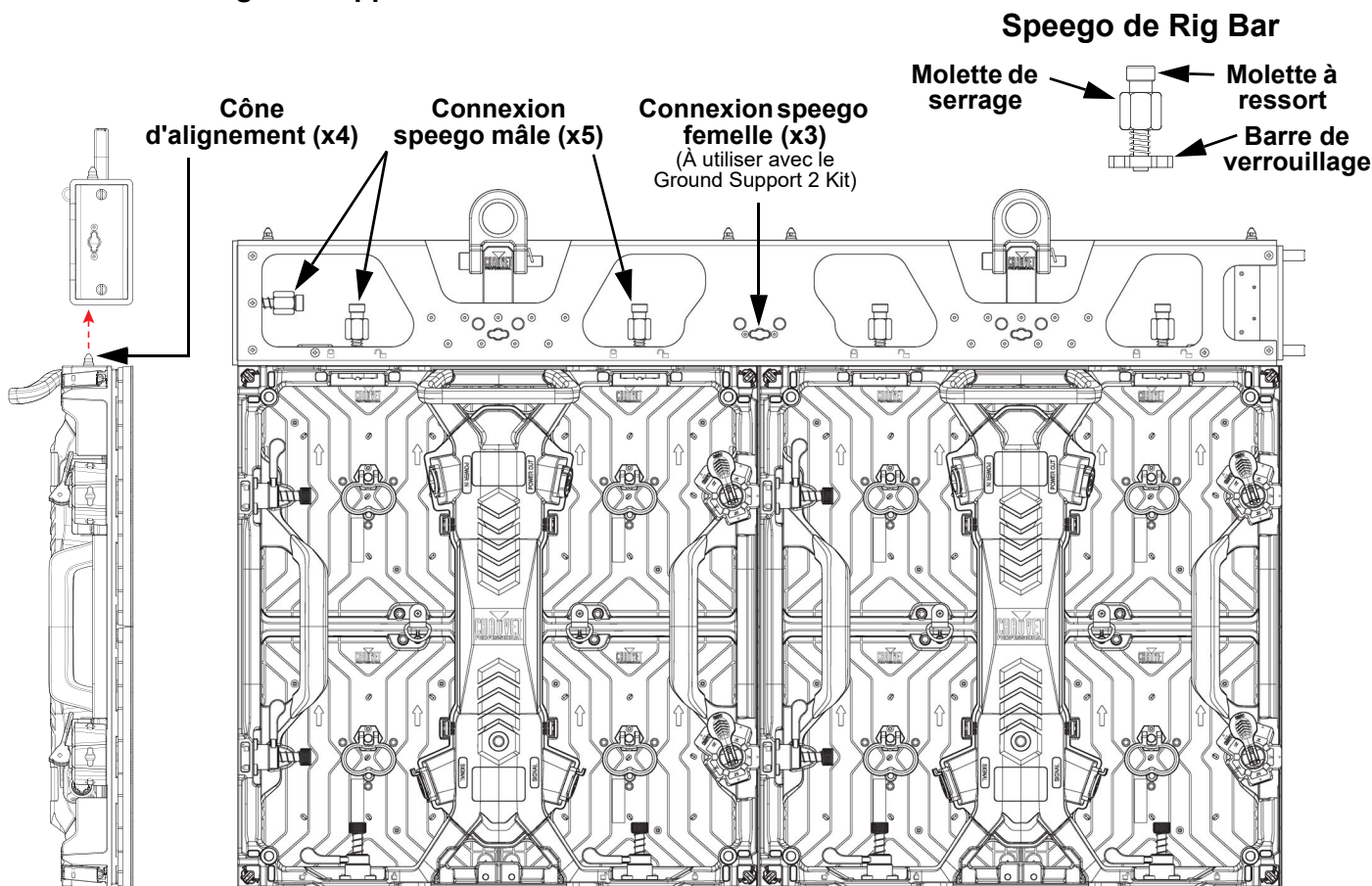
Contenu de la boîte

- REM-RB100CM IP
- Guide de référence rapide

Installation

Avant de monter cet appareil, lisez et assimilez les [Consignes de sécurité](#). Soyez sûr que les crochets sont capables de supporter le poids du produit.

Schéma de Montage de l'Appareil



Sicherheitshinweise

Diese Sicherheitshinweise enthalten wichtige Informationen zu Installation, Nutzung und Wartung des REM-RB100CM IP.

- **FOLGENDES SOLLTEN SIE NIEMALS TUN:**

- Dieses Produkt in Wasser oder andere Flüssigkeiten eintauchen (beachten Sie die Normen für die veröffentlichten IP-Einstufungen). Vorübergehender Betrieb im Freien ist kein Problem.
- Nicht für Installation im Freien an Orten mit extremen Umweltbedingungen geeignet. Dies beinhaltet, ist aber nicht beschränkt auf:
 - Exposition in einer Meeres-/Salzwasserumgebung (innerhalb von 3 Meilen um einen Salzwasserkörper).
 - Das Produkt an Orten betreiben, an denen die normalen Temperaturen die in diesem Handbuch angegebenen Temperaturbereiche überschreiten.
 - Orte, die überschwemmungsgefährdet sind oder unter Schnee begraben werden.
 - Andere Bereiche, in denen das Produkt extremer Strahlung oder ätzenden Substanzen ausgesetzt ist.
- Die maximale Umgebungstemperatur beträgt 45 °C (113 °F). Betreiben Sie dieses Produkt nicht bei höheren Temperaturen.
- Die maximale Temperatur zur Inbetriebnahme beträgt -20 °C (-4 °F). Nehmen Sie dieses Produkt nicht bei niedrigeren Temperaturen in Betrieb.
- Die minimale Umgebungstemperatur beträgt -30 °C (-22 °F). Betreiben Sie dieses Produkt nicht bei niedrigeren Temperaturen.
- Im Falle einer schwerwiegenden Störung ist der Betrieb sofort einzustellen.



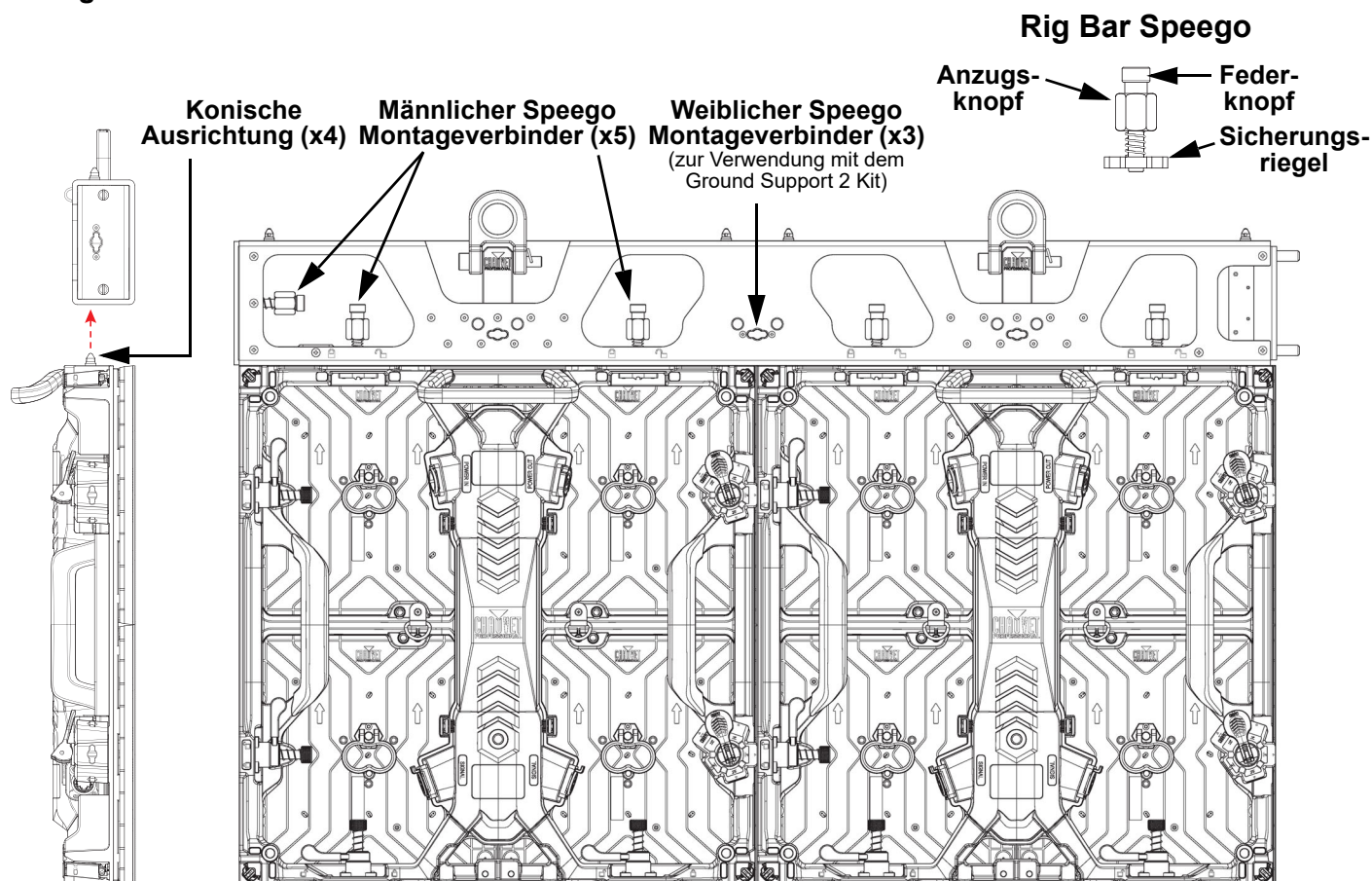
Lieferumfang

- REM-RB100CM IP
- Kurzanleitung

Montage

Lesen Sie vor der Montage dieses Geräts die [Sicherheitshinweise](#) durch. Stellen Sie sicher, dass die Befestigungsklemmen dafür ausgelegt sind, das Produktgewicht tragen zu können.

Montageansicht



Veiligheidsvoorschriften

Deze veiligheidsvoorschriften bevatten belangrijke informatie over de installatie, het gebruik en het onderhoud van de REM-RB100CM IP.



- **NOOIT:**
 - Dit product onderdompelen in vloeistof (houd de normen voor de verklaarde IP-klasse aan). Regelmatig gebruik buiten is geen probleem.
 - Het product permanent buiten installeren op een plek met extreme omgevingsfactoren. Dit omvat, maar is niet beperkt tot:
 - Blootstelling aan mariene/zilte omgevingen (binnen 5 km van zoutwatergebied).
 - Locaties waar de normale temperaturen hoger zijn dan de temperatuurbereiken aangegeven in deze handleiding.
 - Plaatsen die kwetsbaar zijn voor overstromingen of een zwaar sneeuwdek.
 - Andere gebieden waar het product onderhevig is aan extreme straling of bijtende stoffen.
- De maximum omgevingstemperatuur is 45 °C. Gebruik dit product niet bij hogere temperaturen.
- De minimum opstarttemperatuur -20 °C. Start dit product niet bij lagere temperaturen.
- De minimum omgevingstemperatuur is -30 °C. Gebruik dit product niet bij lagere temperaturen.
- Stop het gebruik onmiddellijk bij een ernstig probleem in de werking.

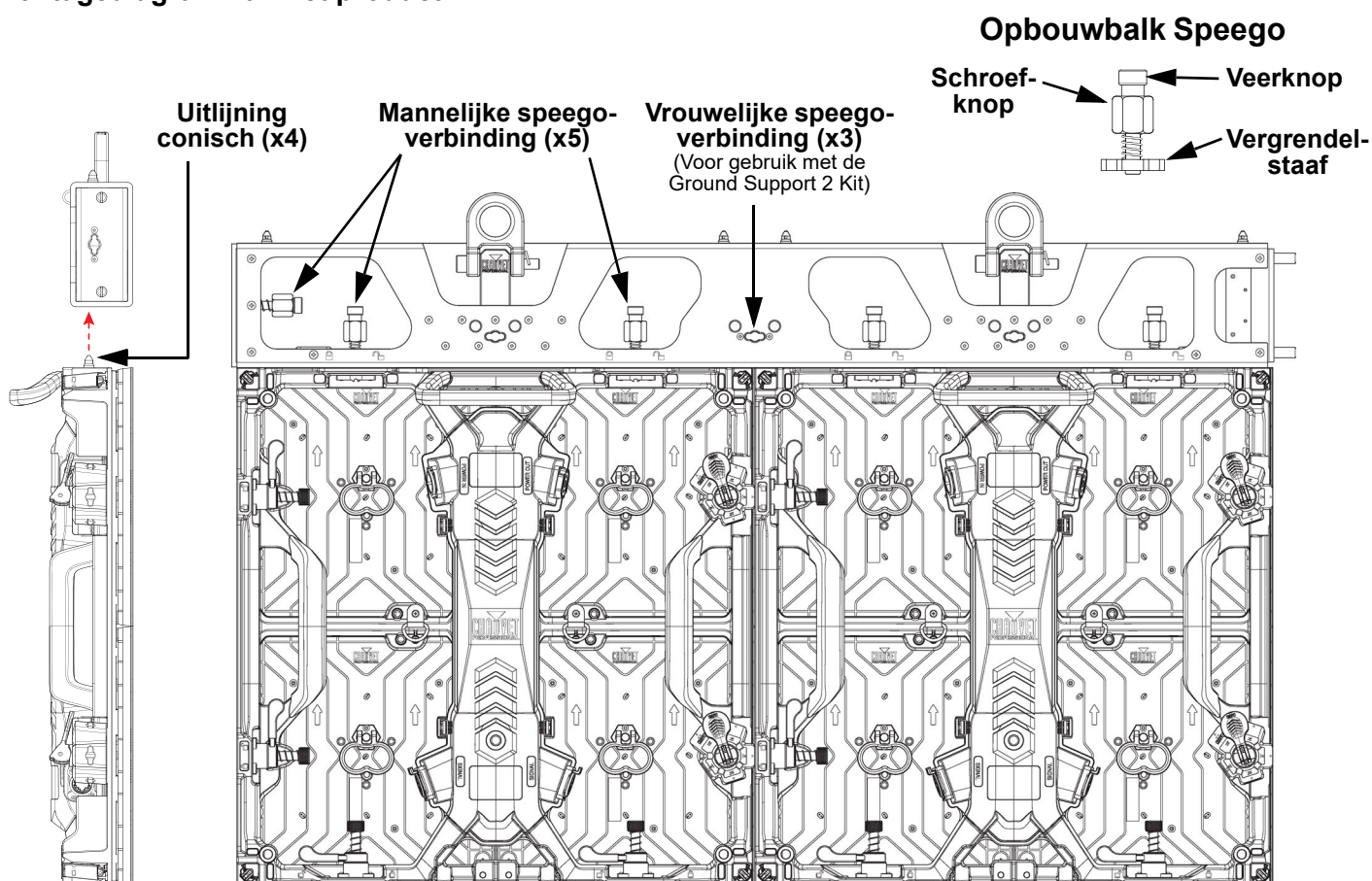
In de verpakking

- REM-RB100CM IP
- Beknopte handleiding

Montage

Lees alvorens dit product te monteren alle [Veiligheidsvoorschriften](#). Controleer of de montageklem het gewicht van het product kan dragen.

Montagediagram van het product



Intentionally Left Blank Page

Contact Us

General Information	Technical Support
Chauvet World Headquarters	
Address: 3360 Davie Rd. Davie, FL 33314 Voice: (954) 577-4455 Fax: (954) 929-5560 Toll Free: (800) 762-1084	Voice: (844) 393-7575 Fax: (954) 756-8015 Email: chauvetcs@chauvetlighting.com Website: www.chauvetprofessional.com
Chauvet U.K.	
Address: Pod 1 EVO Park Little Oak Drive, Sherwood Park Nottinghamshire, NG15 0EB UK Voice: +44 (0) 1773 511115 Fax: +44 (0) 1773 511110	Email: UKtech@chauvetlighting.eu Website: www.chauvetprofessional.eu
Chauvet Benelux	
Address: Stokstraat 18 9770 Kruishoutem Belgium Voice: +32 9 388 93 97	Email: BNLtech@chauvetlighting.eu Website: www.chauvetprofessional.eu
Chauvet France	
Address: 3, Rue Ampère 91380 Chilly-Mazarin France Voice: +33 1 78 85 33 59	Email: FRtech@chauvetlighting.fr Website: www.chauvetprofessional.eu
Chauvet Germany	
Address: Bruno-Bürgel-Str. 11 28759 Bremen Germany Voice: +49 421 62 60 20	Email: DEtech@chauvetlighting.de Website: www.chauvetprofessional.eu
Chauvet Mexico	
Address: Av. de las Partidas 34 - 3B (Entrance by Calle 2) Zona Industrial Lerma Lerma, Edo. de México, CP 52000 Voice: +52 (728) 690-2010	Email: servicio@chauvet.com.mx Website: www.chauvetprofessional.mx

Visit the applicable website above to verify our contact information and instructions to request support. Outside the U.S., U. K., Ireland, Mexico, France, Germany, or Benelux, contact the dealer of record.

