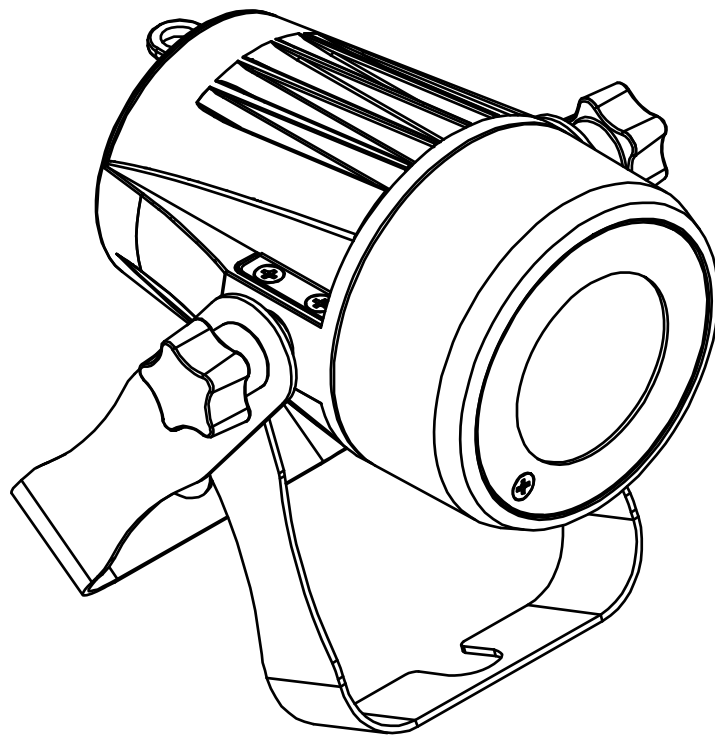


Quick Reference Guide

English	EN
Español	ES
Français	FR
Deutsch	DE
Nederlands	NL



About This Guide

The COLORdash Accent 3 Quick Reference Guide (QRG) has basic product information such as connection, mounting, menu options, and DMX values. Download the User Manual from www.chauvetprofessional.com for more details.

Disclaimer

The information and specifications contained in this QRG are subject to change without notice.

LIMITED WARRANTY

FOR WARRANTY REGISTRATION AND COMPLETE TERMS AND CONDITIONS PLEASE VISIT OUR WEBSITE.

For Customers in the United States and Mexico: www.chauvetlighting.com/warranty-registration.

For Customers in the United Kingdom, Republic of Ireland, Belgium, the Netherlands, Luxembourg, France, and Germany: www.chauvetlighting.eu/warranty-registration.

Chauvet warrants that this product shall be free from defects in material and workmanship under normal use, for the period specified in, and subject to the exclusions and limitations set forth in the full limited warranty on our website. This warranty extends only to the original purchaser of the product and is not transferable. To exercise rights under this warranty, you must provide proof of purchase in the form of an original sales receipt from an authorized dealer that shows the product name and date of purchase. THERE ARE NO OTHER EXPRESS OR IMPLIED WARRANTIES. This warranty gives you specific legal rights. You may also have other rights that vary from state to state and country to country. This warranty is valid only in the United States, United Kingdom, Republic of Ireland, Belgium, the Netherlands, Luxembourg, France, Germany and Mexico. For warranty terms in other countries, please consult your local distributor.

Safety Notes

These Safety Notes include important information about installation, use, and maintenance.

- DO NOT open this product. It contains no user-serviceable parts.
- DO NOT look at the light source when the product is on.
- DO NOT leave any flammable material within 50 cm of this product while operating or connected to power.
- DO NOT operate this product outdoors or in any location where dust, excessive heat, water, or humidity may affect it. (IP20)
- DO NOT operate this product if the housing, lenses, or cables appear damaged.
- DO NOT connect this product to a dimmer or rheostat.
- CAUTION: When transferring product from extreme temperature environments, (e.g. cold truck to warm humid ballroom) condensation may form on the internal electronics of the product. To avoid causing a failure, allow product to fully acclimate to the surrounding environment before connecting it to power.
- CAUTION: This product's housing may be hot when lights are operating.
- USE a safety cable when mounting this product overhead.
- ONLY connect this product to a grounded and protected circuit.
- ONLY use the hanging/mounting bracket to carry this product.
- Mount this product in a location with adequate ventilation, at least 20 in (50 cm) from adjacent surfaces.
- The product is not intended for permanent installation.
- To eliminate unnecessary wear and improve its lifespan, during periods of non-use completely disconnect the product from power via breaker or by unplugging it.
- In the event of a serious operating problem, stop using immediately.
- The maximum ambient temperature is 113 °F (45 °C). Do not operate this product at higher temperatures.

Contact

Outside the U.S., U.K., Ireland, Benelux, France, Germany, or Mexico, contact your distributor to request support or return a product. Refer to [Contact Us](#) at the end of this QRG for contact information.

What is Included

- COLORdash Accent 3
- Quick Reference Guide

AC Power

This product has an auto-ranging power supply that can work with an input voltage range of 100–240 VAC, 50/60 Hz.

AC Plug

Connection	Wire (U.S.)	Wire (Europe)	Screw Color
AC Live	Black	Brown	Yellow/Brass
AC Neutral	White	Blue	Silver
AC Ground	Green/Yellow	Green/Yellow	Green



To eliminate unnecessary wear and improve its lifespan, during periods of non-use completely disconnect the product from power via breaker or by unplugging it.

DMX Linking

The COLORdash Accent 3 will work with a DMX controller using a 5-pin DMX serial connection. A DMX Primer is available from www.chauvetprofessional.com.

DMX Connection

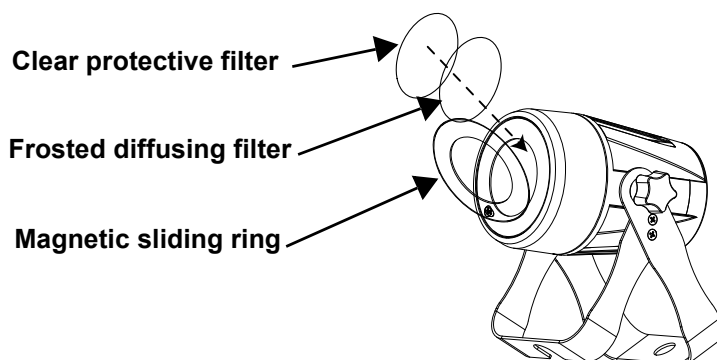
The COLORdash Accent 3 uses a 5-pin DMX data connection for its 3 control personalities: **Basic (4Ch)**, **HSIC (7Ch)**, and **Advanced (11Ch)**. See the User Manual for information about connecting and configuring the product for DMX operation.

RDM (Remote Device Management)

Remote Device Management, or RDM, is a standard for allowing DMX-enabled devices to communicate bi-directionally along existing DMX cabling. Check the DMX controller's User Manual or with the manufacturer as not all DMX controllers have this capability. The COLORdash Accent 3 supports RDM protocol that allows feedback to make changes to menu map options. Download the User Manual from www.chauvetprofessional.com for more details.

Filters

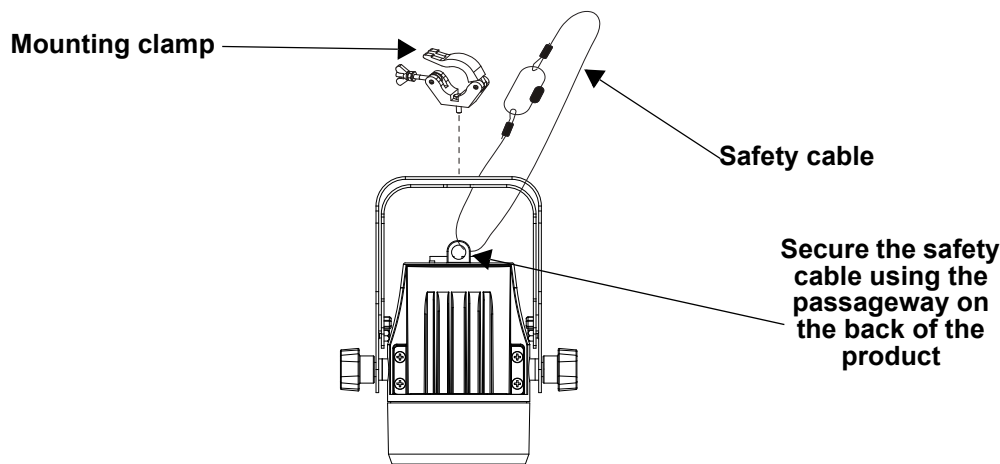
The COLORdash Accent 3 comes with two removable filter films: 1) a frosted one that diffuses light output, and 2) a clear one that protects both the frosted film and the lens. Both can be attached to the product through the magnetic sliding ring on top of the lens.



Mounting

Before mounting this product, read the [Safety Notes](#). Use at least two mounting point per product. Make sure the mounting clamps are capable of supporting the weight of the product. For our Chauvet line of mounting clamps, go to <http://trusst.com/productcategory/truss-clamps/>.

Mounting Diagram



EN

Control Panel Description

Button	Function
<MENU>	Exits from the current menu or function
<ENTER>	Enables the currently displayed menu or sets the currently selected value into the selected function
<UP>	Navigates upwards through the menu list or increases the numeric value when in a function
<DOWN>	Navigates downwards through the menu list or decreases the numeric value when in a function

Menu Map

Main Level	Programming Levels		Description
Start Address	1–509*		Selects DMX address (*highest channel restricted to personality chosen)
Personality	Basic		4 channels: RGBA
	Advanced		11 channels: 16-bit dimmer, RGBA, strobe, color macros, auto programs, auto speed adjustment, dimmer speed
	HSIC		7 channels: intensity, hue, hue fine, saturation, color temperature, strobe, dimmer speed
Static Colors	Preset Colors	R G B A RG RB RA GB GA AB RGB RGA RBA GBA RGBA	Dimmer 1–100% Red Green Blue Amber Red + green Red + blue Red + amber Green + blue Green + amber Amber + blue Red + green + blue Red + green + amber Red + blue + amber Green + blue + amber Red + green + blue + amber
	Manual Color	Red Green Blue Amber	0–255 Combine red, green, blue, and amber to make a custom color (0–100%)

Main Level	Programming Levels				Description
Auto Programs	Run	AUTO. 1 AUTO. 2 AUTO. 3 AUTO. 4 AUTO. 5 AUTO. 6 AUTO. 7 AUTO. 8 AUTO. 9 AUTO. 10 User Program 1 User Program 2 User Program 3 User Program 4 User Program 5 User Program 6 User Program 7 User Program 8 User Program 9 User Program 10		SPEED 0–100	Preset automatic programs Customizable programs
	Edit	User Program 1 User Program 2 User Program 3 User Program 4 User Program 5 User Program 6 User Program 7 User Program 8 User Program 9 User Program 10	SCENE-01–30	Red Green Blue Amber	0–255 Allows user to customize automatic programs
Master/Slave	Master				DMX mode (master)
	Slave				Slave mode
Dimmer Mode	OFF				Linear dimmer
	DIM1–4				Dimming curves: Dimmer 1 (fast) to Dimmer 4 (slow)
LED Frequency	600Hz 1200Hz 2000Hz 4000Hz 6000Hz 25000Hz				Sets the Pulse Width Modulation (PWM) frequency

Main Level	Programming Levels			Description	
Setting	DMX Error/Lost	Hold Last		Continue to last defined setting during DMX signal loss or DMX error	
		Blackout		Blackout during DMX signal loss or DMX error	
	Calibration	3200K	Red Green Blue Amber	0-255	Allows user to customize color temperature
		3400K			
		3500K			
		4000K			
		4200K			
		4500K			
		4900K			
		5600K			
6000K					
6500K					
7200K					
8000K					
8500K					
10000K					
Display Backlight	On		Display backlight remains on		
	10s		Turns off display backlight after 10 seconds of inactivity		
	30s		Turns off display backlight after 30 seconds of inactivity		
	2Min		Turns off display backlight after 2 minutes of inactivity		
Passcode	On		Turns on or off the passcode requirement for changing settings		
	Off		Password: <UP>, <DOWN>, <UP>, <DOWN>, <ENTER>		
Information	Fixture Hours	___Hours		Displays total hours the product has been powered on	
	Temperature	__C		Displays unit temperature in °C	
	Firmware Version	V__		Displays firmware version	
	Device Label	Accent 3		Displays product name	
	Device UID	-----		Displays product UID	
Factory Reset	No		Resets settings to factory default		
	Yes				

DMX Values
HSIC (7 Channels)

Channel	Function	Value	Percent/Setting
1	Intensity	000 ⇔ 255	0–100%
2	Hue	000 ⇔ 255	0–100%
3	Hue fine	000 ⇔ 255	0–100%
4	Saturation	000 ⇔ 255	0–100%
5	Color temperature	000 ⇔ 010	No function
		011 ⇔ 028	3200K
		029 ⇔ 046	3400K
		047 ⇔ 064	3500K
		065 ⇔ 082	4000K
		083 ⇔ 100	4200K
		101 ⇔ 118	4500K
		119 ⇔ 136	4900K
		137 ⇔ 154	5600K
		155 ⇔ 172	6000K
		173 ⇔ 190	6500K
		191 ⇔ 208	7200K
		209 ⇔ 226	8000K
		227 ⇔ 244	8500K
245 ⇔ 255	1000K		
6	Strobe	000 ⇔ 009	No function
		010 ⇔ 099	Strobe, slow to fast
		100 ⇔ 109	No function
		110 ⇔ 179	Lightning strobe, slow to fast
		180 ⇔ 189	No function
		190 ⇔ 255	Random strobe
7	Dimmer speed	000 ⇔ 009	Preset dimmer speed from display menu
		010 ⇔ 029	Dimming curve off (linear dimmer)
		030 ⇔ 069	Nonlinear dimming curve 1 (fastest)
		070 ⇔ 129	Nonlinear dimming curve 2
		130 ⇔ 189	Nonlinear dimming curve 3
		190 ⇔ 255	Nonlinear dimming curve 4 (slowest)

Advanced (11 Channels)

Channel	Function	Value	Percent/Setting
1	Dimmer	000 ⇄ 255	0–100%
2	Dimmer fine	000 ⇄ 255	0–100%
3	Red	000 ⇄ 255	0–100%
4	Green	000 ⇄ 255	0–100%
5	Blue	000 ⇄ 255	0–100%
6	Amber	000 ⇄ 255	0–100%
7	Strobe	000 ⇄ 009	No function
		010 ⇄ 099	Strobe, slow to fast
		100 ⇄ 109	No function
		110 ⇄ 179	Lightning strobe, slow to fast
		180 ⇄ 189	No function
		190 ⇄ 255	Random strobe
8	Color macros	000 ⇄ 010	No function
		011 ⇄ 030	Red: 100% Green: Up Blue: 0%
		031 ⇄ 050	Red: Down Green: 100% Blue: 0%
		051 ⇄ 070	Red: 0% Green: 100% Blue: Up
		091 ⇄ 110	Red: Up Green: 0% Blue: 100%
		111 ⇄ 130	Red: 100% Green: 0% Blue: Down
		131 ⇄ 150	Red: 100% Green: Up Blue: Up
		151 ⇄ 170	Red: Down Green: Down Blue: 100%
		171 ⇄ 195	All LED at full output
		196 ⇄ 199	3200K
		200 ⇄ 203	3400K
		204 ⇄ 207	3500K
		208 ⇄ 211	4000K
		212 ⇄ 215	4200K
		216 ⇄ 219	4500K
		220 ⇄ 223	4900K
		224 ⇄ 227	5600K
		228 ⇄ 231	6000K
		232 ⇄ 235	6500K
		236 ⇄ 239	7200K
240 ⇄ 243	8000K		
244 ⇄ 247	8500K		
248 ⇄ 255	1000K		

Channel	Function	Value	Percent/Setting
9	Auto programs	000 ⇔ 040	No function
		041 ⇔ 050	Auto 1
		051 ⇔ 060	Auto 2
		061 ⇔ 070	Auto 3
		071 ⇔ 080	Auto 4
		081 ⇔ 090	Auto 5
		091 ⇔ 100	Auto 6
		101 ⇔ 110	Auto 7
		111 ⇔ 120	Auto 8
		121 ⇔ 130	Auto 9
		131 ⇔ 140	Auto 10
		141 ⇔ 150	Program 1
		151 ⇔ 160	Program 2
		161 ⇔ 170	Program 3
		171 ⇔ 180	Program 4
		181 ⇔ 190	Program 5
		191 ⇔ 200	Program 6
201 ⇔ 210	Program 7		
211 ⇔ 220	Program 8		
221 ⇔ 230	Program 9		
231 ⇔ 240	Program 10		
241 ⇔ 255	No function		
10	Auto speed adjustment	000 ⇔ 255	0–100%
11	Dimmer speed	000 ⇔ 009	Preset dimmer speed from display menu
		010 ⇔ 029	Dimming curve Off
		030 ⇔ 069	Dimmer 1 (fastest)
		070 ⇔ 129	Dimmer 2
		130 ⇔ 189	Dimmer 3
		190 ⇔ 255	Dimmer 4 (slowest)

Basic (4 Channels)

Channel	Function	Value	Percent/Setting
1	Red	000 ⇔ 255	0–100%
2	Green	000 ⇔ 255	0–100%
3	Blue	000 ⇔ 255	0–100%
4	Amber	000 ⇔ 255	0–100%

Acerca de Esta Guía

La Guía de Referencia Rápida (GRR) del COLORdash Accent 3 contiene información básica sobre el producto, como montaje, opciones de menú y valores DMX. Descargue el Manual de Usuario de www.chauvetprofessional.com para información más detallada.

Exención de Responsabilidad

La información y especificaciones contenidas en esta GRR están sujetas a cambio sin previo aviso.

GARANTÍA LIMITADA

PARA VER EL REGISTRO DE GARANTÍA Y LOS TÉRMINOS Y CONDICIONES COMPLETOS, VISITE NUESTRO SITIO WEB.

Para clientes en los Estados Unidos y México: www.chauvetlighting.com/warranty-registration.

Para clientes en Reino Unido, República de Irlanda, Bélgica, Países Bajos, Luxemburgo, Francia y Alemania: www.chauvetlighting.eu/warranty-registration.

Chauvet garantiza que este producto estará libre de defectos de material y mano de obra en condiciones de uso normales, durante el periodo especificado, sujeto siempre a las exclusiones y limitaciones establecidas en la garantía limitada completa de nuestro sitio web. Esta garantía se concede únicamente al comprador original del producto y no es transferible. Para ejercer los derechos que otorga esta garantía, usted debe proporcionar una prueba de compra en forma de un recibo de compra original, expedido por un distribuidor autorizado, donde figure el nombre del producto y la fecha de compra. **NO EXISTEN OTRAS GARANTÍAS EXPRESAS NI IMPLÍCITAS.** Esta garantía le otorga derechos legales específicos. Es posible que a usted le asistan otros derechos, que variarán dependiendo del estado o del país. Esta garantía solamente es válida en los Estados Unidos, Reino Unido, República de Irlanda, Bélgica, Países Bajos, Luxemburgo, Francia, Alemania y México. Para conocer los términos de garantía en otros países, consulte a su distribuidor local.

Notas de Seguridad

- NO abra este producto. No contiene piezas reparables por el usuario.
- NO mire a la fuente de luz cuando el producto esté encendido.
- NO ponga en funcionamiento este producto en el exterior o en cualquier ubicación en la que el polvo, calor excesivo, agua o humedad puedan afectarlo. (IP20)
- NO ponga en funcionamiento este producto si sospecha que la carcasa, lentes o cables están dañados.
- NO conecte este producto a un atenuador o reostato.
- NO deje ningún material inflamable a menos de 50 cm de este producto mientras esté funcionando o conectado a la alimentación.
- CUIDADO: La carcasa de este producto está caliente cuando las luces están en funcionamiento.
- CUIDADO: Cuando transfiera el producto desde ambientes con temperatura extrema (p. ej., del remolque frío de un camión a una sala de baile con calor y humedad), puede formarse condensación en la electrónica interna del producto. Para evitar que se produzca una avería, deje que el producto se aclimate completamente al ambiente antes de conectar la alimentación.
- USE un cable de seguridad cuando monte este producto en lo alto.
- Conecte este producto SOLO a un circuito con toma de tierra y protegido.
- Use SOLAMENTE los soportes de colgar/montar para mover este producto.
- Monte este producto en una ubicación con ventilación adecuada, al menos a 20" (50 cm) de superficies adyacentes.
- El producto no está destinado a una instalación permanente.
- Para evitar un desgaste innecesario y alargar su vida útil, desconecte completamente el producto de la alimentación, mediante el interruptor o desenchufándolo, durante los periodos en los que no se use.
- En caso de un problema grave de funcionamiento, deje de usarlo inmediatamente.
- La máxima temperatura ambiente es de 113 °F (45 °C). No haga funcionar este producto a temperaturas más altas.

Contacto

Fuera de EE. UU., Reino Unido, Irlanda, Benelux, Francia, Alemania o México póngase en contacto con su distribuidor para solicitar asistencia o devolver un producto. Consulte [Contact Us](#) al final de este GRR para información de contacto.

Qué va Incluido

- COLORdash Accent 3
- Guía de Referencia Rápida

Corriente Alterna

Este producto tiene una fuente de alimentación con detección automática que puede funcionar con un rango de tensión de entrada de 100 a 240 VCA, 50/60 Hz.

Enchufe CA

Conexión	Cable (EE.UU.)	Cable (Europa)	Color del tornillo
CA Cargado	Negro	Marrón	Amarillo/Latón
CA Neutro	Blanco	Azul	Plata
CA Tierra	Verde/Amarillo	Verde/Amarillo	Verde



Para evitar un desgaste innecesario y alargar su vida útil, desconecte completamente el producto de la alimentación, mediante el interruptor o desenchufándolo, durante los periodos en los que no se use.

Enlace DMX

El COLORdash Accent 3 funcionará con un controlador DMX usando una conexión serie DMX de 5 pines. Hay un Manual DMX disponible en www.chauvetprofessional.com.

Conexión DMX

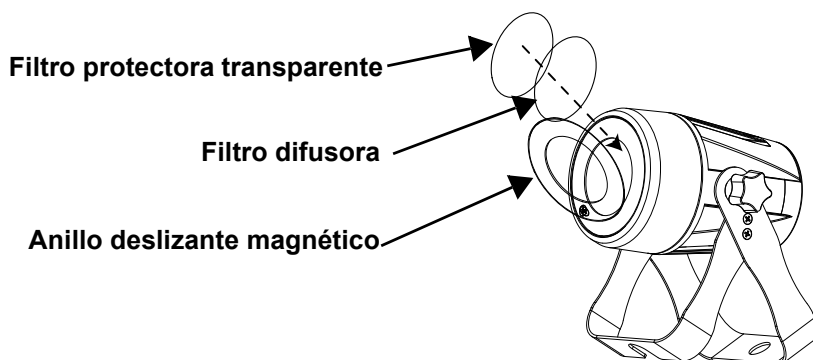
El COLORdash Accent 3 usa una conexión de datos DMX de 5 pines para sus 3 personalidades de control: **Basic (4Ch)**, **HSIC (7Ch)** y **Advanced (11Ch)**. Vea el Manual de Usuario para información sobre cómo conectar y configurar el producto para funcionamiento DMX.

RDM (gestión remota del dispositivo)

Remote Device Management (gestión remota del dispositivo) o RDM, es un estándar que permite a los dispositivos con capacidad DMX una comunicación bidireccional por un cableado DMX existente. El COLORdash Accent 3 admite protocolo RDM, que posibilita información para supervisar cambiar las opciones del mapa de menú. Descargue el manual de usuario de www.chauvetprofessional.com para una información más detallada.

Filtros

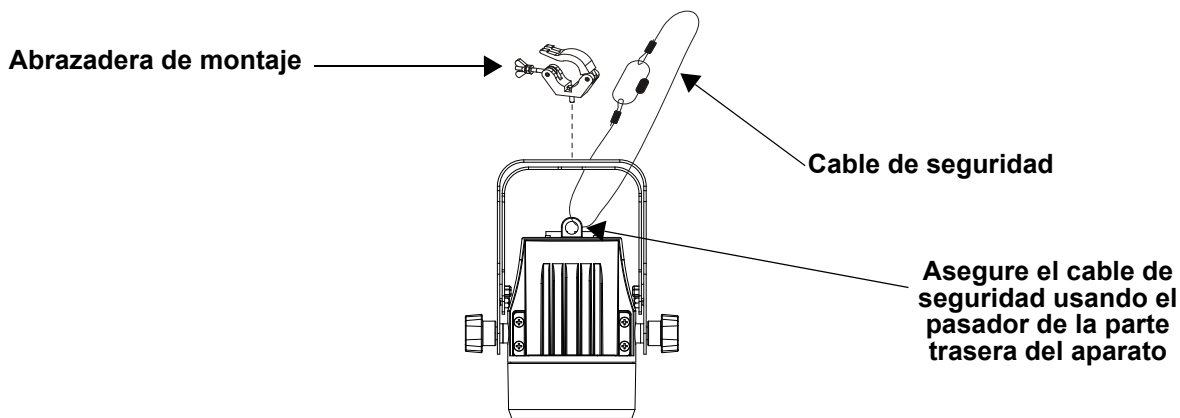
El COLORdash Accent 3 viene con dos láminas de filtro desmontables: 1) una difusora que difumina la emisión de luz y 2) una transparente que protege la lámina difusora y la lente. Ambas se pueden acoplar al producto mediante el anillo deslizante magnético situado sobre la lente.



Montaje

Antes de montar este producto, lea las [Notas de Seguridad](#). Utilice al menos dos puntos de montaje por producto. Asegúrese de que las abrazaderas de montaje son capaces de soportar el peso del producto. Para nuestra línea Chauvet de abrazaderas de montaje, visite <http://truss.com/productcategory/truss-clamps/>.

Diagrama de Montaje del Producto



Descripción del Panel de Control

Botón	Función
<MENU>	Sale del menú o función actual
<ENTER>	Habilita el menú actualmente en pantalla o configura el valor seleccionado actualmente dentro de la función seleccionada
<UP>	Navega hacia arriba por la lista de menú o aumenta el valor numérico cuando está en una función
<DOWN>	Navega hacia abajo por la lista de menú o disminuye el valor numérico cuando está en una función

Mapa de Menú

Nivel Principal	Niveles de Programación		Descripción
Start Address	1–509*		Selecciona la dirección de inicio (* canal más alto restringido a la elección de personalidad)
Personality	Basic		4 canales: rojo, verde, azul, ámbar
	Advanced		11 canales: atenuador de 16 bits, rojo, verde, azul, ámbar, estroboscópico, macros de color, programas automáticos, ajuste automático de velocidad, velocidad de atenuador
	HSIC		7 canales: intensidad, tono, tono fino, saturación, temperatura de color, luz estroboscópica, velocidad de atenuador
Static Colors	Preset Colors	R G B A RG RB RA GB GA AB RGB RGA RBA GBA RGBA	Dimmer 1–100% Rojo Verde Azul Ámbar Rojo + verde Rojo + azul Rojo + ámbar Verde + azul Verde + ámbar Ámbar + azul Rojo + verde + azul Rojo + verde + ámbar Rojo + azul + ámbar Verde + azul + ámbar Rojo + verde + azul + ámbar
	Manual Color	Red Green Blue Amber	0–255 Combina rojo, verde, azul, y ámbar para crear un color personalizado (0–100%)

Nivel Principal	Niveles de Programación				Descripción	
Auto Programs	Run	AUTO. 1 AUTO. 2 AUTO. 3 AUTO. 4 AUTO. 5 AUTO. 6 AUTO. 7 AUTO. 8 AUTO. 9 AUTO. 10		SPEED 0–100	Programas automáticos preestablecidos	
		User Program 1 User Program 2 User Program 3 User Program 4 User Program 5 User Program 6 User Program 7 User Program 8 User Program 9 User Program 10			Programas personalizables	
	Edit	User Program 1 User Program 2 User Program 3 User Program 4 User Program 5 User Program 6 User Program 7 User Program 8 User Program 9 User Program 10	SCENE-01–30	Red Green Blue Amber	0–255	Permite al usuario personalizar programas automáticos
Master/Slave	Master				Modo maestro (DMX)	
	Slave				Modo esclavo	
Dimmer Mode	OFF				Atenuador lineal	
	DIM1–4				Curvas de atenuador: Dimmer 1 (rápido) a Dimmer 4 (lento)	
LED Frequency	600Hz 1200Hz 2000Hz 4000Hz 6000Hz 25000Hz				Establece la frecuencia del LED	

Nivel Principal	Niveles de Programación			Descripción	
Setting	DMX Error/Lost	Hold Last			Continúa con la última configuración tras la pérdida de señal DMX o error DMX
		Blackout			Apaga el dispositivo tras la pérdida de señal DMX o error DMX
	Calibration	3200K 3400K 3500K 4000K 4200K 4500K 4900K 5600K 6000K 6500K 7200K 8000K 8500K 10000K	Red Green Blue Amber	0-255	Permite al usuario personalizar la temperatura del color
	Display Backlight	On			Luz de fondo permanece encendida
		10s			Se apaga la retroiluminación después de 10 segundos de inactividad
		30s			Se apaga la retroiluminación después de 30 segundos de inactividad
		2Min			Se apaga la retroiluminación después de 2 minutos de inactividad
	Passcode	On			Activa o desactiva el requisito del código de acceso para cambiar la configuración
		Off			Contraseña: <UP>, <DOWN>, <UP>, <DOWN>, <ENTER>
	Information	Fixture Hours	___Hours		
Temperature		__C			Muestra la temperatura de la unidad en °C
Firmware Version		V__			Muestra instalada la versión de firmware
Device Label		Accent 3			Muestra el nombre de producto
Device UID		-----			Muestra el UID del producto
Factory Reset	No			Reinicia la configuración de fábrica	
	Yes				

Valores DMX
HSIC (7 canales)

Canal	Función	Valor	Porcentaje/Configuración
1	Intensidad	000 ⇔ 255	0–100%
2	Hue	000 ⇔ 255	0–100%
3	Hue fino	000 ⇔ 255	0–100%
4	Saturación	000 ⇔ 255	0–100%
5	Temperatura del color	000 ⇔ 010	Sin función
		011 ⇔ 028	3200K
		029 ⇔ 046	3400K
		047 ⇔ 064	3500K
		065 ⇔ 082	4000K
		083 ⇔ 100	4200K
		101 ⇔ 118	4500K
		119 ⇔ 136	4900K
		137 ⇔ 154	5600K
		155 ⇔ 172	6000K
		173 ⇔ 190	6500K
		191 ⇔ 208	7200K
		209 ⇔ 226	8000K
		227 ⇔ 244	8500K
245 ⇔ 255	1000K		
6	Estroboscópico	000 ⇔ 009	Sin función
		010 ⇔ 099	Estroboscópico, lento a rápido
		100 ⇔ 109	Sin función
		110 ⇔ 179	Luz estroboscópica, lenta a rápida
		180 ⇔ 189	Sin función
		190 ⇔ 255	Luz estroboscópica al azar
7	Velocidad atenuador	000 ⇔ 009	Preconfigura la velocidad del atenuador desde la pantalla de menú
		010 ⇔ 029	Curva de atenuación (atenuador lineal)
		030 ⇔ 069	Curva de atenuación no-lineal 1 (la más rápida)
		070 ⇔ 129	Curva de atenuación no-lineal 2
		130 ⇔ 189	Curva de atenuación no-lineal 3
		190 ⇔ 255	Curva de atenuación no-lineal 4 (la más lenta)

ES

Advanced (11 canales)

Canal	Función	Valor	Porcentaje/Configuración
1	Atenuador	000 ⇄ 255	0–100%
2	Atenuador fino	000 ⇄ 255	0–100%
3	Rojo	000 ⇄ 255	0–100%
4	Verde	000 ⇄ 255	0–100%
5	Azul	000 ⇄ 255	0–100%
6	Ámbar	000 ⇄ 255	0–100%
7	Estroboscópico	000 ⇄ 009	Sin función
		010 ⇄ 099	Estroboscópico, lento a rápido
		100 ⇄ 109	Sin función
		110 ⇄ 179	Luz estroboscópica, lenta a rápida
		180 ⇄ 189	Sin función
		190 ⇄ 255	Luz estroboscópica al azar
8	Macros de color	000 ⇄ 010	Sin función
		011 ⇄ 030	Rojo: 100% Verde: Arriba Azul: 0%
		031 ⇄ 050	Rojo: Abajo Verde: 100% Azul: 0%
		051 ⇄ 070	Rojo: 0% Verde: 100% Azul: Arriba
		091 ⇄ 110	Rojo: Arriba Verde: 0% Azul: 100%
		111 ⇄ 130	Rojo: 100% Verde: 0% Azul: Abajo
		131 ⇄ 150	Rojo: 100% Verde: Arriba Azul: Arriba
		151 ⇄ 170	Rojo: Abajo Verde: Abajo Azul: 100%
		171 ⇄ 195	Todos los LED a plena potencia
		196 ⇄ 199	3200K
		200 ⇄ 203	3400K
		204 ⇄ 207	3500K
		208 ⇄ 211	4000K
		212 ⇄ 215	4200K
		216 ⇄ 219	4500K
		220 ⇄ 223	4900K
		224 ⇄ 227	5600K
		228 ⇄ 231	6000K
		232 ⇄ 235	6500K
		236 ⇄ 239	7200K
240 ⇄ 243	8000K		
244 ⇄ 247	8500K		
248 ⇄ 255	1000K		

Canal	Función	Valor	Porcentaje/Configuración
9	Programas de auto	000 ⇔ 040	Sin función
		041 ⇔ 050	Auto 1
		051 ⇔ 060	Auto 2
		061 ⇔ 070	Auto 3
		071 ⇔ 080	Auto 4
		081 ⇔ 090	Auto 5
		091 ⇔ 100	Auto 6
		101 ⇔ 110	Auto 7
		111 ⇔ 120	Auto 8
		121 ⇔ 130	Auto 9
		131 ⇔ 140	Auto 10
		141 ⇔ 150	Programa 1
		151 ⇔ 160	Programa 2
		161 ⇔ 170	Programa 3
		171 ⇔ 180	Programa 4
		181 ⇔ 190	Programa 5
		191 ⇔ 200	Programa 6
		201 ⇔ 210	Programa 7
		211 ⇔ 220	Programa 8
		221 ⇔ 230	Programa 9
231 ⇔ 240	Programa 10		
241 ⇔ 255	Sin función		
10	Ajuste automático de velocidad	000 ⇔ 255	0–100%
11	Velocidad atenuador	000 ⇔ 009	Preconfigura la velocidad del atenuador desde la pantalla de menú
		010 ⇔ 029	Curva de atenuación (atenuador lineal)
		030 ⇔ 069	Curva de atenuación no-lineal 1 (la más rápida)
		070 ⇔ 129	Curva de atenuación no-lineal 2
		130 ⇔ 189	Curva de atenuación no-lineal 3
		190 ⇔ 255	Curva de atenuación no-lineal 4 (la más lenta)

Basic (4 canales)

Canal	Función	Valor	Porcentaje/Configuración
1	Rojo	000 ⇔ 255	0–100%
2	Verde	000 ⇔ 255	0–100%
3	Azul	000 ⇔ 255	0–100%
4	Ámbar	000 ⇔ 255	0–100%

À Propos de ce Manuel

Le Manuel de Référence du COLORdash Accent 3 (MdR) reprend des informations de base sur cet appareil notamment en matière de connexions, montage, options de menu et valeurs DMX. Téléchargez le Manuel d'Utilisation sur www.chauvetprofessional.com pour de plus amples informations.

Clause de Non-Responsabilité

Les informations et caractéristiques contenues dans ce manuel sont sujettes à changement sans préavis.

GARANTIE LIMITÉE

VEUILLEZ VISITER NOTRE SITE INTERNET POUR CONSULTER LES MODALITÉS D'ENREGISTREMENT DE LA GARANTIE ET LES CONDITIONS GÉNÉRALES COMPLÈTES.

Pour les clients aux États-Unis et au Mexique: www.chauvetlighting.com/warranty-registration.

Pour les clients du Royaume-Uni, de la République d'Irlande, de la Belgique, des Pays-Bas, du Luxembourg, de la France et de l'Allemagne: www.chauvetlighting.eu/warranty-registration.

Chauvet garantit que cet appareil est exempt de défauts de matériaux et de fabrication dans des conditions normales d'utilisation, pendant la période spécifiée dans la garantie limitée complète consultable sur notre site Internet et sous réserve des exclusions et limitations qui y sont énoncées. Cette garantie ne s'applique qu'à l'acheteur initial du produit et n'est pas transférable. Pour exercer les droits prévus par cette garantie, vous devez fournir une preuve d'achat sous la forme d'un reçu de vente original d'un revendeur autorisé qui indique le nom du produit et la date d'achat. IL N'EXISTE AUCUNE AUTRE GARANTIE EXPRESSE OU IMPLICITE. Cette garantie vous confère des droits légaux spécifique. Vous pouvez également bénéficier d'autres droits qui varient selon les états et les pays. Cette garantie n'est valable qu'aux États-Unis, au Royaume-Uni, en République d'Irlande, en Belgique, aux Pays-Bas, au Luxembourg, en France, en Allemagne et au Mexique. Pour connaître les conditions de garantie dans d'autres pays, veuillez consulter votre revendeur local.

Consignes de Sécurité

- N'ouvrez PAS cet appareil. Il ne contient aucun composant susceptible d'être réparé par l'utilisateur.
- Ne regardez PAS la source lumineuse lorsque l'appareil fonctionne.
- Montez toujours cet appareil dans un endroit bien ventilé, à au moins, 20 pouces (50 cm) des surfaces adjacentes.
- Ne laissez AUCUNE source inflammable dans un rayon de 50 cm de l'appareil lorsque celui-ci fonctionne.
- N'utilisez PAS cet appareil en extérieur ou tout autre endroit où de la poussière, une chaleur excessive, de l'eau ou de l'humidité pour en affecter le fonctionnement. (IP20)
- ATTENTION : Le boîtier de cet appareil est brûlant lors du fonctionnement.
- ATTENTION : Lorsque l'appareil est transféré d'un environnement à température extrême à un autre (par exemple d'un camion froid vers une salle de bal chaude et humide), de la condensation peut se former sur les composants électriques internes. Pour éviter de causer des dommages, laissez l'appareil s'acclimater entièrement au milieu environnant avant de le mettre sous tension.
- Utilisez TOUJOURS un câble de sécurité lorsque vous montez cet appareil en hauteur.
- N'utilisez PAS cet appareil si le boîtier, les lentilles ou les câbles vous semblent endommagés.
- Ne connectez PAS cet appareil ni à un gradateur ni à un rhéostat.
- Connectez UNIQUEMENT cet appareil à un circuit protégé et relié à la terre.
- Transportez/Suspendez cet appareil UNIQUEMENT par le support de montage dont il est doté.
- Durant les périodes de non-utilisation, pour éviter toute usure inutile et pour prolonger la durée de vie, déconnectez entièrement l'appareil en le débranchant de l'alimentation électrique ou en coupant le disjoncteur.
- En cas de sérieux problèmes de fonctionnement, arrêtez le système immédiatement.
- La température ambiante maximale supportée par cet appareil est de 113 °F (45 °C). Ne le faites pas fonctionner à des températures plus élevées.

Contact

En dehors des États-Unis, du Royaume-Uni, de l'Irlande, du Benelux, de la France, de l'Allemagne, ou du Mexique, contactez votre fournisseur si vous avez besoin d'assistance ou pour retourner un appareil. Référez-vous à [Contact Us](#) à la fin de ce MdR pour obtenir des informations pour nous contacter.

Ce Qui est Inclus

- COLORdash Accent 3
- Manuel de Référence

Alimentation CA

Cet appareil est doté d'une alimentation universelle prenant en charge toute tension d'entrée comprise entre 100 et 240 VCA, 50/60 Hz.

Prise CA

Connexion	Câble (États-Unis)	Câble (Europe)	Couleur de la vis
Conducteur CA	Noir	Marron	Jaune/Cuivré
Neutre CA	Blanc	Bleu	Argenté
Terre CA	Vert/Jaune	Vert/Jaune	Vert



Durant les périodes de non-utilisation, pour éviter toute usure inutile et pour prolonger la durée de vie, déconnectez-entièrement l'appareil en le débranchant de l'alimentation électrique ou en coupant le disjoncteur.

Raccordement DMX

Le COLORdash Accent 3 fonctionnera avec une console DMX au moyen d'une connexion série DMX à 5 broches. Une introduction au DMX est à votre disposition sur www.chauvetprofessional.com.

Connexion DMX

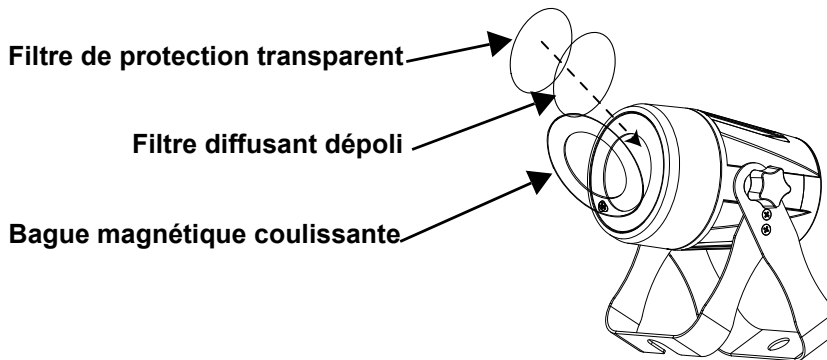
Le COLORdash Accent 3 utilise une connexion de données DMX à 5 broches pour ses 3 personnalités : **Basic (4Ch)**, **HSIC (7Ch)** et **Advanced (11Ch)**. Consultez le Manuel d'Utilisation pour connecter et configurer le système DMX.

RDM (Gestion des périphériques à distance)

Le protocole RDM (gestion des périphériques à distance) est un standard pour la communication bidirectionnelle des appareils dotés de fonctions DMX dans un câblage DMX existant. Le COLORdash Accent 3 supporte le protocole RDM permettant un retour d'information pour la surveillance et des changements des options de menu. Veuillez télécharger le manuel de l'utilisateur à partir du site internet www.chauvetprofessional.com pour plus de détails.

Filtrants

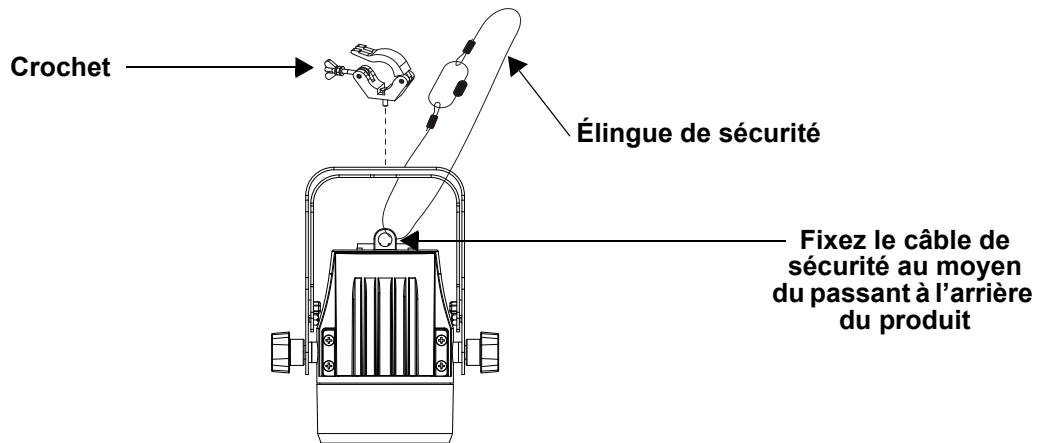
The COLORdash Accent 3 est livré avec deux films filtrants amovibles : 1) un film dépoli qui diffuse le flux lumineux et 2) un film transparent qui protège à la fois le film dépoli et la lentille. Les deux peuvent être fixés à l'appareil au moyen de la bague coulissante magnétique située sur le dessus de la lentille.



Installation

Avant de monter cet appareil, lisez et assimilez les [Consignes de Sécurité](#). Utilisez au moins deux points de fixation par appareil. Soyez sûr que les crochets sont capables de supporter le poids du produit. Pour voir notre gamme de crochets, rendez-vous sur <http://trusst.com/productcategory/truss-clamps>.

Schéma de Montage de l'Appareil



Description du Tableau de Commandes

Bouton	Fonction
<MENU>	Permet la sortie du menu ou de la fonction en cours
<ENTER>	Permet l'affichage du menu en cours ou permet de configurer la valeur en cours dans la fonction sélectionnée
<UP>	Permet de parcourir les listes ou les menus vers le haut, dans une fonction permet d'augmenter les valeurs numériques
<DOWN>	Permet de parcourir les listes ou les menus vers le bas, dans une fonction permet de diminuer les valeurs numériques

Plan du Menu

Niveau Principal	Niveaux de Programmation			Description
Start Address	1–509*			Permet de sélectionner l'adresse de DMX (*le canal le plus élevé est restreint à la personnalité choisie)
Personality	Basic			4 canaux: rouge, vert, bleu, ambre
	Advanced			11 canaux: gradateur 16 bits, rouge, vert, bleu, ambre, stroboscope, macros couleur, programmes automatiques, réglage automatique de la vitesse, vitesse du gradateur
	HSIC			7 canaux: intensité, teinte, teinte fine, saturation, température de couleur, stroboscope, vitesse du gradateur
Static Colors	Preset Colors	R G B A RG RB RA GB GA AB RGB RGA RBA GBA RGBA	Dimmer 1–100%	Rouge Vert Bleu Ambre Rouge + vert Rouge + bleu Rouge + ambre Vert + bleu Vert + ambre Amber + bleu Rouge + vert + ble Rouge + vert + ambre Rouge + bleu + ambre Vert + bleu + ambre Rouge + vert + bleu + ambre
	Manual Color	Red Green Blue Amber	0–255	Combine les couleurs rouge, vert, bleu et ambre pour créer une couleur personnalisée (0–100%)

Niveau Principal	Niveaux de Programmation				Description
Auto Programs	Run	AUTO. 1 AUTO. 2 AUTO. 3 AUTO. 4 AUTO. 5 AUTO. 6 AUTO. 7 AUTO. 8 AUTO. 9 AUTO. 10		SPEED 0–100	Programmes automatiques prédéfinis
		User Program 1 User Program 2 User Program 3 User Program 4 User Program 5 User Program 6 User Program 7 User Program 8 User Program 9 User Program 10			Programmes personnalisables
	Edit	User Program 1 User Program 2 User Program 3 User Program 4 User Program 5 User Program 6 User Program 7 User Program 8 User Program 9 User Program 10	SCENE-01–30	Red Green Blue Amber	0–255 Permet à l'utilisateur de personnaliser les programmes automatiques
Master/Slave	Master				Mode maître (autonome)
	Slave				Mode esclave (DMX)
Dimmer Mode	OFF				Gradateur linéaire
	DIM1–4				Courbes de gradation : Dimmer 1 (rapide) à Dimmer 4 (lent)
LED Frequency	600Hz 1200Hz 2000Hz 4000Hz 6000Hz 25000Hz				Définit la fréquence PWM

Niveau Principal	Niveaux de Programmation			Description	
Setting	DMX Error/Lost	Hold Last		Revenir au dernier réglage défomo lors d'une perte de signal DMX ou d'une erreur DMX	
		Blackout		Coupeure de courant en cas de perte de signal DMX ou d'erreur DMX	
	Calibration	3200K	Red Green Blue Amber	0-255	Permet à l'utilisateur de personnaliser la température de couleur
		3400K			
		3500K			
		4000K			
		4200K			
		4500K			
		4900K			
		5600K			
6000K					
6500K					
7200K					
8000K					
8500K					
10000K					
Display Backlight	On		Affichage rétro-éclairage toujours active		
	10s		Désactive l'affichage rétro-éclairage après 10 secondes d'inactivité		
	30s		Désactive l'affichage rétro-éclairage après 30 secondes d'inactivité		
	2Min		Désactive l'affichage rétro-éclairage après 2 minutes d'inactivité		
	Passcode	On		Active ou desactive l'exigence de mot de passe pour modifier les paramètres	
		Off		Mot de passe: <UP>, <DOWN>, <UP>, <DOWN>, <ENTER>	
Information	Fixture Hours	_ _ _ Hours		Affiche le nombre total des heures du produit	
	Temperature	_ _ C		Affiche l'unité tempérée en °C	
	Firmware Version	V _ _		Affiche la version du firmware	
	Device Label	Accent 3		Affiche le nom du produit	
	Device UID	_ _ _ _ _ _ _ _ _ _		Affiche l'UID du produit	
Factory Reset	No		Permet de réinitialiser aux valeurs par défaut d'usine		
	Yes				

Valeurs DMX
HSIC (7 canaux)

Canal	Fonction	Valeur	Pourcentage/Configuration
1	Intensité	000 ⇔ 255	0–100%
2	Teinte	000 ⇔ 255	0–100%
3	Teinte fin	000 ⇔ 255	0–100%
4	Saturation	000 ⇔ 255	0–100%
5	Températures de couleur	000 ⇔ 010	Pas de fonction
		011 ⇔ 028	3200K
		029 ⇔ 046	3400K
		047 ⇔ 064	3500K
		065 ⇔ 082	4000K
		083 ⇔ 100	4200K
		101 ⇔ 118	4500K
		119 ⇔ 136	4900K
		137 ⇔ 154	5600K
		155 ⇔ 172	6000K
		173 ⇔ 190	6500K
		191 ⇔ 208	7200K
		209 ⇔ 226	8000K
		227 ⇔ 244	8500K
		245 ⇔ 255	1000K
6	Stroboscope	000 ⇔ 009	Pas de fonction
		010 ⇔ 099	Stroboscope, lent à rapide
		100 ⇔ 109	Pas de fonction
		110 ⇔ 179	Stroboscope éclair, lent à rapide
		180 ⇔ 189	Pas de fonction
		190 ⇔ 255	Stroboscope aléatoire
7	Vitesse du gradateur	000 ⇔ 009	Préréglage de vitesse d'assombrissement à partir du menu affichage
		010 ⇔ 029	Arrêt du mode de vitesse d'assombrissement
		030 ⇔ 069	Mode 1 de vitesse d'assombrissement (rapide)
		070 ⇔ 129	Mode 2 de vitesse d'assombrissement
		130 ⇔ 189	Mode 3 de vitesse d'assombrissement
		190 ⇔ 255	Mode 4 de vitesse d'assombrissement (lente)

FR

Advanced (11 canaux)

Canal	Fonction	Valeur	Pourcentage/Configuration
1	Gradateur	000 ⇔ 255	0–100%
2	Gradateur fin	000 ⇔ 255	0–100%
3	Rouge	000 ⇔ 255	0–100%
4	Vert	000 ⇔ 255	0–100%
5	Bleu	000 ⇔ 255	0–100%
6	Ambre	000 ⇔ 255	0–100%
7	Stroboscope	000 ⇔ 009	Pas de fonction
		010 ⇔ 099	Stroboscope, lent à rapide
		100 ⇔ 109	Pas de fonction
		110 ⇔ 179	Stroboscope éclair, slow to fast
		180 ⇔ 189	Pas de fonction
		190 ⇔ 255	Stroboscope aléatoire
8	Macros de couleur	000 ⇔ 010	Pas de fonction
		011 ⇔ 030	Rouge : 100% Vert : Haut Blue : 0%
		031 ⇔ 050	Rouge : Bas Vert: 100% Blue: 0%
		051 ⇔ 070	Rouge : 0% Vert: 100% Blue: Haut
		091 ⇔ 110	Rouge : Haut Vert : 0% Blue: 100%
		111 ⇔ 130	Rouge : 100% Vert : 0% Blue: Bas
		131 ⇔ 150	Rouge : 100% Vert : Haut Blue: Haut
		151 ⇔ 170	Rouge : Bas Vert : Bas Blue: 100%
		171 ⇔ 195	Toutes les LED à pleine puissance
		196 ⇔ 199	3200K
		200 ⇔ 203	3400K
		204 ⇔ 207	3500K
		208 ⇔ 211	4000K
		212 ⇔ 215	4200K
		216 ⇔ 219	4500K
		220 ⇔ 223	4900K
		224 ⇔ 227	5600K
		228 ⇔ 231	6000K
		232 ⇔ 235	6500K
		236 ⇔ 239	7200K
240 ⇔ 243	8000K		
244 ⇔ 247	8500K		
248 ⇔ 255	1000K		

Canal	Fonction	Valeur	Pourcentage/Configuration
9	Auto programmes	000 ⇔ 040	Pas de fonction
		041 ⇔ 050	Auto 1
		051 ⇔ 060	Auto 2
		061 ⇔ 070	Auto 3
		071 ⇔ 080	Auto 4
		081 ⇔ 090	Auto 5
		091 ⇔ 100	Auto 6
		101 ⇔ 110	Auto 7
		111 ⇔ 120	Auto 8
		121 ⇔ 130	Auto 9
		131 ⇔ 140	Auto 10
		141 ⇔ 150	Programme 1
		151 ⇔ 160	Programme 2
		161 ⇔ 170	Programme 3
		171 ⇔ 180	Programme 4
		181 ⇔ 190	Programme 5
		191 ⇔ 200	Programme 6
		201 ⇔ 210	Programme 7
		211 ⇔ 220	Programme 8
		221 ⇔ 230	Programme 9
231 ⇔ 240	Programme 10		
241 ⇔ 255	Pas de fonction		
10	Réglage automatique de la vitesse	000 ⇔ 255	0–100%
11	Vitesse du gradateur	000 ⇔ 009	Préréglage de vitesse d'assombrissement à partir du menu affichage
		010 ⇔ 029	Arrêt du mode de vitesse d'assombrissement
		030 ⇔ 069	Mode 1 de vitesse d'assombrissement (rapide)
		070 ⇔ 129	Mode 2 de vitesse d'assombrissement
		130 ⇔ 189	Mode 3 de vitesse d'assombrissement
		190 ⇔ 255	Mode 4 de vitesse d'assombrissement (lente)

Basic (4 canaux)

Canal	Fonction	Valeur	Pourcentage/Configuration
1	Rouge	000 ⇔ 255	0–100%
2	Vert	000 ⇔ 255	0–100%
3	Bleu	000 ⇔ 255	0–100%
4	Ambre	000 ⇔ 255	0–100%

Über diese Schnellanleitung

In der Schnellanleitung des COLORdash Accent 3 finden Sie die wesentlichen Produktinformationen, wie etwa über die Montage, Menüoptionen und DMX-Werte des Geräts. Laden Sie für weiterführende Informationen unter www.chauvetprofessional.com das Benutzerhandbuch herunter.

Haftungsausschluss

Die in dieser Anleitung aufgeführten Informationen und Spezifikationen können ohne vorherige Ankündigung geändert werden.

EINGESCHRÄNKTE GARANTIE

ZUR REGISTRIERUNG FÜR GARANTIEANSPRÜCHE UND ZUR EINSICHT IN DIE VOLLSTÄNDIGEN GESCHÄFTSBEDINGUNGEN BESUCHEN SIE BITTE UNSERE WEBSITE.

Für Kunden in den USA und in Mexiko: www.chauvetlighting.com/warranty-registration.

Für Kunden im Vereinigten Königreich, in Irland, Belgien, den Niederlanden, Luxemburg, Frankreich und Deutschland: www.chauvetlighting.eu/warranty-registration.

Chauvet garantiert für die in der auf unserer Website veröffentlichten vollständigen eingeschränkten Garantie genannten Dauer und unter Vorbehalt der darin genannten Haftungsausschlüsse und -beschränkungen, dass dieses Produkt bei normalen Gebrauch frei von Material- und Verarbeitungsfehlern ist. Diese Garantie erstreckt sich nur auf den Erstkäufer des Produkts und ist nicht übertragbar. Zur Ausübung der unter dieser Garantie gewährten Rechte ist der Kaufbeleg in Form der Originalrechnung von einem autorisierten Händler vorzulegen, in der die Produktbezeichnung und das Kaufdatum vermerkt sein müssen. **ES BESTEHEN KEINE WEITEREN AUSDRÜCKLICHEN ODER STILLSCHWEIGENDEN GARANTIEN.** Diese Garantie gibt Ihnen besondere gesetzliche Rechte. Und Sie haben möglicherweise weitere Rechte, die von Land zu Land unterschiedlich sein können. Diese Garantie ist nur in den USA, im Vereinigten Königreich, in Irland, Belgien, den Niederlanden, Luxemburg, Frankreich, Deutschland und Mexiko gültig. Bezüglich der Garantiebestimmungen in anderen Ländern wenden Sie sich bitte an Ihren lokalen Händler.

Sicherheitshinweise

- Dieses Gerät NICHT öffnen. Die eingebauten Komponenten sind für den Kunden wartungsfrei.
- Um unnötigen Verschleiß zu vermeiden und die Lebensdauer des Geräts zu verlängern, trennen Sie während längerer Perioden des Nichtgebrauchs das Gerät vom Stromnetz – entweder per Trennschalter oder durch Herausziehen des Steckers aus der Steckdose.
- Nehmen sie das Gerät NICHT im Freien oder an einem Ort in Betrieb, der durch Staubentwicklung, übermäßige Hitze, Wasser oder hohe Luftfeuchtigkeit charakterisiert ist. (IP20)
- NIEMALS in die Lichtquelle schauen, während das Gerät eingeschaltet ist.
- VORSICHT: Das Gehäuse dieses Produkts kann während des Betriebs heiß werden. Installieren Sie das Gerät an einem Ort mit ausreichender Belüftung und mit einem Abstand von mindestens 50 cm zu den angrenzenden Flächen.
- Belassen Sie KEINE entflammaren Materialien in einem Umkreis von 50 cm dieses Geräts, während es in Betrieb oder an der Stromversorgung angeschlossen ist.
- VORSICHT: Beim Transport des Geräts von einer Umgebung mit außergewöhnlichen Temperaturen in eine andere solche Umgebung (z. B. aus einem kalten Transporter in einen warm-feuchten Ballsaal) kann an der im Gerät enthaltenen Elektronik Wasser kondensieren. Um einen Defekt zu vermeiden, muss sich das Gerät erst in der neuen Umgebung akklimatisiert haben, bevor es an die Stromversorgung angeschlossen werden kann.
- VERWENDEN Sie bei Montage über Kopf immer ein Sicherungsseil.
- NIEMALS das Gerät in Betrieb nehmen, wenn Ihnen das Gehäuse, die Linsen oder das Kabel beschädigt erscheinen.
- Schließen Sie dieses Gerät NICHT an einen Dimmer oder Regelwiderstand an.
- Schließen Sie dieses Produkt NUR an einen mit der Erde verbundenen und geschützten Stromkreis an.
- Das Gerät NUR an den Hänge-/Befestigungsbügeln oder Griffen tragen.
- Bei ernsthaften Betriebsproblemen stoppen Sie umgehend die Verwendung des Geräts.
- Die maximal zulässige Umgebungstemperatur beträgt 45 °C. Nehmen Sie das Gerät nicht bei höheren Temperaturen in Betrieb.

Kontakt

Kunden außerhalb der USA, GB, Irland, Benelux, Frankreich, Deutschland oder Mexiko wenden sich an ihren Lieferanten, um den Kundensupport in Anspruch zu nehmen oder ein Produkt zurückzuschicken. Kontaktinformationen finden Sie im [Contact Us](#) am Ende dieses QRG.

Packungsinhalt

- COLORdash Accent 3
- Schnellanleitung

Wechselstrom

Dieses Gerät verfügt über ein Vorschaltgerät, das automatisch die anliegende Spannung erkennt, sobald der Netzstecker in die Schukosteckdose gesteckt wird, und kann mit einer Eingangsspannung von 100~240 V AC, 50/60 Hz arbeiten.

Wechselstromstecker

Anschluss	Draht (USA)	Draht (Europa)	Schraubenfarbe
Stromführender AC-Leiter	Schwarz	Braun	Gelb/Messingfarben
AC-Neutralleiter	Weiß	Blau	Silber
AC-Erdungsleiter	Grün/Gelb	Grün/Gelb	Grün



Um unnötigen Verschleiß zu vermeiden und die Lebensdauer des Geräts zu verlängern, trennen Sie während längerer Perioden des Nichtgebrauchs das Gerät vom Stromnetz – entweder per Trennschalter oder durch Herausziehen des Steckers aus der Steckdose.

DMX-Verbindung

Der COLORdash Accent 3 kann mit einem DMX-Controller betrieben werden, wenn eine 5-polige DMX-Serienschaltung zum Einsatz kommt. Sie können sich eine Einführung in DMX unter www.chauvetprofessional.com herunterladen.

DMX-Anschluss

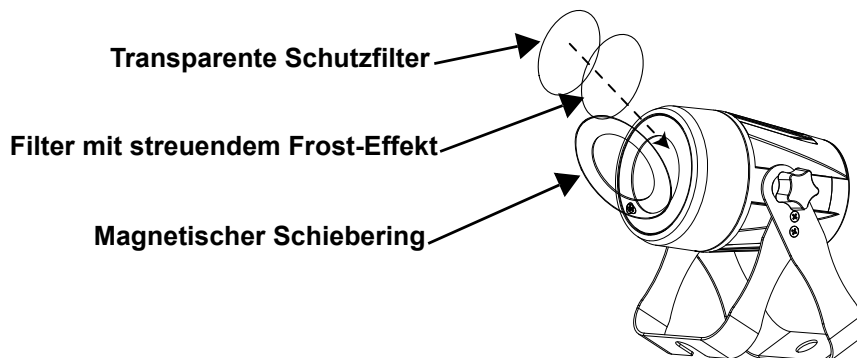
Der COLORdash Accent 3 verwendet eine 5-polige DMX-Datenverbindung für seine drei Steuerungspersönlichkeiten: **Basic (4Ch)**, **HSIC (7Ch)** und **Advanced (11Ch)**. Informationen zum Anschließen und Konfigurieren des Geräts für einen DMX-Betrieb finden Sie in der Bedienungsanleitung.

RDM (Remote Device Management)

Remote Device Management bzw. RDM ist ein Standard, mit dem DMX-aktivierte Geräte bidirektional entlang bestehender DMX-Kabel kommunizieren können. Lesen Sie die Bedienungsanleitung des DMX-Controllers oder wenden Sie sich an den Hersteller, da nicht alle DMX-Controller über diese Funktion verfügt. Der COLORdash Accent 3 unterstützt das RDM-Protokoll, das ein Feedback zur Vornahme von Änderungen der Menüoptionen erlaubt. Laden Sie für weiterführende Informationen unter www.chauvetprofessional.com das Benutzerhandbuch herunter.

Filterfolien

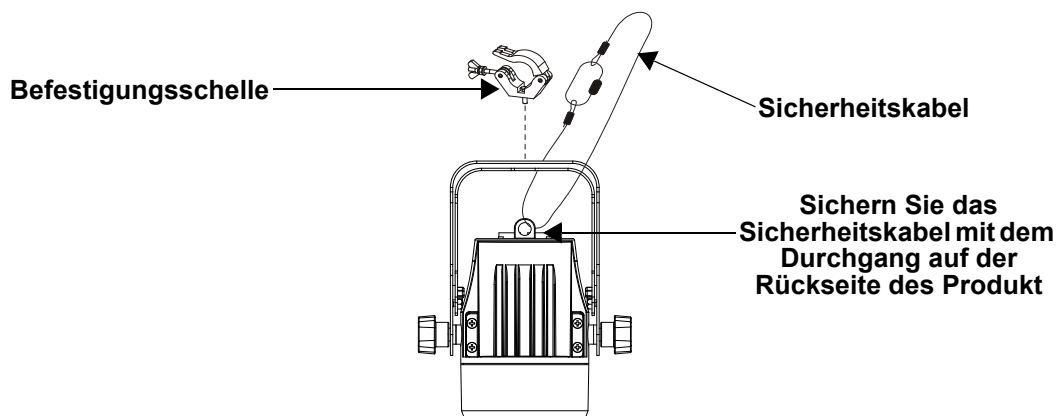
Der COLORdash Accent 3 verfügt über zwei herausnehmbare Filterfolien: 1) eine mit Frost-Effekt, der die Lichtabgabe diffus gestaltet, und 2) eine transparente Folie, die sowohl die Folie mit Frost-Effekt als auch die Linse schützt. Beide können mit dem magnetischen Schiebering oben auf der Linse befestigt werden.



Montage

Lesen Sie vor der Montage dieses Geräts die [Sicherheitshinweise](#) durch. Mindestens zwei Befestigungspunkt pro Gerät verwenden. Stellen Sie sicher, dass die Befestigungsklemmen dafür ausgelegt sind, das Produktgewicht tragen zu können. Informationen zu unserer CHAUVET-Produktlinie für Befestigungsklemmen finden Sie unter <http://trusst.com/productcategory/truss-clamps/>.

Montageansicht



Beschreibung des Bedienfeldes

Taste	Funktion
<MENU>	Damit verlassen Sie das aktuelle Menü oder die Funktion.
<ENTER>	Damit wird das aktuell angezeigte Menü aktiviert oder der aktuell ausgewählte Wert einer Funktion eingestellt.
<UP>	Damit navigieren Sie sich durch die Menüpunkte nach oben oder erhöhen den numerischen Wert der entsprechenden Funktion.
<DOWN>	Damit navigieren Sie sich durch die Menüpunkte nach unten oder verringern den numerischen Wert der entsprechenden Funktion.

Menüstruktur

Hauptebene	Programmirebenen			Beschreibung
Start Address	1–509*			Wählt Die DMX-Adresse aus (*der höchste Kanal ist auf die gewählte Eigenschaft beschränkt)
Personality	Basic			4 Kanäle: Rot, Grün, Blau, Bernstein
	Advanced			11 Kanäle: 16-Bit-Dimmer, Rot, Grün, Blau, Bernstein, Strobe, Farbmakros, Auto-Programme, Automatische Geschwindigkeitsanpassung, Dimmer-Geschwindigkeit
	HSIC			7 Kanäle: Intensität, Farbton, Farbton fein, Sättigung, Farbtemperatur, Strobe, Dimmergeschwindigkeit
Static Colors	Preset Colors	R G B A RG RB RA GB GA AB RGB RGA RBA GBA RGBA	Dimmer 1–100%	Rot Grün Blau Bernstein Rot + Grün Rot + Blau Rot + Bernstein Grün + Blau Grün + Bernstein Bernstein + Blau Rot + Grün + Blau Rot + Grün + Bernstein Rot + Blau + Bernstein Grün + Blau + Bernstein Rot + Grün + Blau + Bernstein
	Manual Color	Red Green Blue Amber	0–255	Kombinieren Sie Rot, Grün, Blau und Bernstein, um eine benutzerdefinierte Farbe zu erhalten (0–100%)

Hauptebene	Programmirebenen				Beschreibung
Auto Programs	Run	AUTO. 1 AUTO. 2 AUTO. 3 AUTO. 4 AUTO. 5 AUTO. 6 AUTO. 7 AUTO. 8 AUTO. 9 AUTO. 10 User Program 1 User Program 2 User Program 3 User Program 4 User Program 5 User Program 6 User Program 7 User Program 8 User Program 9 User Program 10		SPEED 0–100	Voreingestellte automatische Programme Benutzerdefinierte Autoprogramme
	Edit	User Program 1 User Program 2 User Program 3 User Program 4 User Program 5 User Program 6 User Program 7 User Program 8 User Program 9 User Program 10	SCENE-01–30	Red Green Blue Amber	0–255 Ermöglicht dem Benutzer, automatische Programme anzupassen
Master/Slave	Master				DMX-Modus (master)
	Slave				Slave-Modus
Dimmer Mode	OFF				Dimmer-Modus aus
	DIM1–4				Dimmkurven: Dimmer 1 (schnell) bis Dimmer 4 (langsam)
LED Frequency	600Hz 1200Hz 2000Hz 4000Hz 6000Hz 25000Hz				Legt die PWM-Frequenz fest

Hauptebene	Programmirebenen			Beschreibung				
Setting	DMX Error/Lost	Hold Last		Bei DMX-Signalverlust oder DMX-Fehler auf die zuletzt definierte Einstellung zurücksetzen				
		Blackout		Blackout während DMX-Signalverlust oder DMX-Fehler				
	Calibration	3200K 3400K 3500K 4000K 4200K 4500K 4900K 5600K 6000K 6500K 7200K 8000K 8500K 10000K	Red Green Blue Amber	0-255	Ermöglicht dem Benutzer das Anpassen der Farbtemperatur			
					On		Hintergrundbeleuchtung der Anzeige immer an	
					10s		Damit wird die Hintergrundbeleuchtung der Anzeige nach 10 Sekunden Inaktivität ausgeschaltet	
					30s		Damit wird die Hintergrundbeleuchtung der Anzeige nach 30 Sekunden Inaktivität ausgeschaltet	
					2Min		Damit wird die Hintergrundbeleuchtung der Anzeige nach 2 Minuten Inaktivität ausgeschaltet	
					Passcode	On		Aktiviert oder deaktiviert die Passcode-Anforderung zum Ändern von Einstellungen
						Off		Passwort: <UP>, <DOWN>, <UP>, <DOWN>, <ENTER>
					Information	Fixture Hours	--- Hours	
Temperature						__C		Zeigt die Einheitentemperatur in ° C an
Firmware Version						V__		Zeigt die Firmware-Version an
Device Label	Accent 3		Zeigt den Produktnamen an					
Device UID	-----		Zeigt die Produkt-UID an					
Factory Reset	No			Damit stellen Sie das Gerät auf die Werkseinstellungen zurück				
	Yes							

DMX-Werte

HSIC (7 Kanäle)

Kanal	Funktion	Wert	Prozent/Einstellung
1	Intensität	000 ⇔ 255	0–100%
2	Farbton	000 ⇔ 255	0–100%
3	Farbton fein	000 ⇔ 255	0–100%
4	Sättigung	000 ⇔ 255	0–100%
5	Farbtemperaturen	000 ⇔ 010	Keine Funktion
		011 ⇔ 028	3200K
		029 ⇔ 046	3400K
		047 ⇔ 064	3500K
		065 ⇔ 082	4000K
		083 ⇔ 100	4200K
		101 ⇔ 118	4500K
		119 ⇔ 136	4900K
		137 ⇔ 154	5600K
		155 ⇔ 172	6000K
		173 ⇔ 190	6500K
		191 ⇔ 208	7200K
		209 ⇔ 226	8000K
		227 ⇔ 244	8500K
245 ⇔ 255	1000K		
6	Stroboskop	000 ⇔ 009	Keine Funktion
		010 ⇔ 099	Stroboskop, von langsam nach schnell
		100 ⇔ 109	Keine Funktion
		110 ⇔ 179	Stroboskopische Beleuchtung, von langsam nach schnell
		180 ⇔ 189	Keine Funktion
		190 ⇔ 255	Zufalls-Stroboskop
7	Dimmergeschwindigkeit	000 ⇔ 009	Dimmergeschwindigkeit von Anzeige eingestellt
		010 ⇔ 029	Dimmer-Geschwindigkeits-Modus aus
		030 ⇔ 069	Dimmer-Geschwindigkeits-Modus 1 (schnellste)
		070 ⇔ 129	Dimmer-Geschwindigkeits-Modus 2
		130 ⇔ 189	Dimmer-Geschwindigkeits-Modus 3
		190 ⇔ 255	Dimmer-Geschwindigkeits-Modus 4 (langsamste)

DE

Advanced (11 Kanäle)

Kanal	Funktion	Wert	Prozent/Einstellung
1	Dimmer	000 ⇔ 255	0–100%
2	Dimmer fein	000 ⇔ 255	0–100%
3	Rot	000 ⇔ 255	0–100%
4	Grün	000 ⇔ 255	0–100%
5	Blau	000 ⇔ 255	0–100%
6	Bernstein	000 ⇔ 255	0–100%
7	Stroboskop	000 ⇔ 009	Keine Funktion
		010 ⇔ 099	Stroboskop, von langsam nach schnell
		100 ⇔ 109	Keine Funktion
		110 ⇔ 179	Stroboskopische Beleuchtung, von langsam nach schnell
		180 ⇔ 189	Keine Funktion
		190 ⇔ 255	Zufalls-Stroboskop
8	Farbmakros	000 ⇔ 010	Keine Funktion
		011 ⇔ 030	Rot: 100% Grün: Up Blau: 0%
		031 ⇔ 050	Rot: Down Grün: 100% Blau: 0%
		051 ⇔ 070	Rot: 0% Grün: 100% Blau: Up
		091 ⇔ 110	Rot: Up Grün: 0% Blau: 100%
		111 ⇔ 130	Rot: 100% Grün: 0% Blau: Down
		131 ⇔ 150	Rot: 100% Grün: Up Blau: Up
		151 ⇔ 170	Rot: Down Grün: Down Blau: 100%
		171 ⇔ 195	Alle LED bei voller Leistung
		196 ⇔ 199	3200K
		200 ⇔ 203	3400K
		204 ⇔ 207	3500K
		208 ⇔ 211	4000K
		212 ⇔ 215	4200K
		216 ⇔ 219	4500K
		220 ⇔ 223	4900K
		224 ⇔ 227	5600K
		228 ⇔ 231	6000K
		232 ⇔ 235	6500K
		236 ⇔ 239	7200K
240 ⇔ 243	8000K		
244 ⇔ 247	8500K		
248 ⇔ 255	1000K		

Kanal	Funktion	Wert	Prozent/Einstellung
9	Auto-Programme	000 ⇔ 040	Keine Funktion
		041 ⇔ 050	Auto 1
		051 ⇔ 060	Auto 2
		061 ⇔ 070	Auto 3
		071 ⇔ 080	Auto 4
		081 ⇔ 090	Auto 5
		091 ⇔ 100	Auto 6
		101 ⇔ 110	Auto 7
		111 ⇔ 120	Auto 8
		121 ⇔ 130	Auto 9
		131 ⇔ 140	Auto 10
		141 ⇔ 150	Programm 1
		151 ⇔ 160	Programm 2
		161 ⇔ 170	Programm 3
		171 ⇔ 180	Programm 4
		181 ⇔ 190	Programm 5
		191 ⇔ 200	Programm 6
		201 ⇔ 210	Programm 7
		211 ⇔ 220	Programm 8
		221 ⇔ 230	Programm 9
231 ⇔ 240	Programm 10		
241 ⇔ 255	Keine Funktion		
10	Automatische Geschwindigkeitsanpassung	000 ⇔ 255	0–100%
11	Dimmergeschwindigkeit	000 ⇔ 009	Dimmergeschwindigkeit von Anzeige eingestellt
		010 ⇔ 029	Dimmer-Geschwindigkeits-Modus aus
		030 ⇔ 069	Dimmer-Geschwindigkeits-Modus 1 (schnellste)
		070 ⇔ 129	Dimmer-Geschwindigkeits-Modus 2
		130 ⇔ 189	Dimmer-Geschwindigkeits-Modus 3
		190 ⇔ 255	Dimmer-Geschwindigkeits-Modus 4 (langsamste)

1 RGBA (4 Kanäle)

Kanal	Funktion	Wert	Prozent/Einstellung
1	Rot	000 ⇔ 255	0–100%
2	Grün	000 ⇔ 255	0–100%
3	Blau	000 ⇔ 255	0–100%
4	Bernsteinfarben	000 ⇔ 255	0–100%

Over deze handleiding

De COLORdash Accent 3 Beknopte Handleiding (BH) bevat basisinformatie over het product, zoals aansluiting, montage, menu-opties en DMX-waarden. Download de gebruikershandleiding op www.chauvetprofessional.com voor meer informatie.

Disclaimer

De informatie en specificaties in deze BH kunnen zonder voorafgaande kennisgeving worden gewijzigd.

BEPERKTE GARANTIE

GA NAAR ONZE WEBSITE VOOR REGISTRATIE VAN DE GARANTIE EN DE VOLLEDIGE ALGEMENE VOORWAARDEN.

Voor klanten in de Verenigde Staten en Mexico: www.chauvetlighting.com/warranty-registration.

Voor klanten in het Verenigd Koninkrijk, Ierland, België, Nederland, Luxemburg, Frankrijk en Duitsland: www.chauvetlighting.eu/warranty-registration.

Chauvet garandeert dat dit product bij normaal gebruik vrij zal blijven van defecten in materiaal en vakmanschap, voor de opgegeven periode en onder voorbehoud van de uitzonderingen en beperkingen die zijn uiteengezet in de volledige beperkte garantie op onze website. Deze garantie geldt uitsluitend voor de oorspronkelijke koper van het product en is niet overdraagbaar. Om onder deze garantie rechten uit te oefenen, moet u een aankoopbewijs overleggen in de vorm van een origineel verkoopbewijs van een geautoriseerde dealer, waarop de naam van het product en de aankoopdatum zichtbaar zijn. ER ZIJN GEEN ANDERE EXPLICIETE OF IMPLICIETE GARANTIES. Deze garantie geeft u specifieke wettelijke rechten. Mogelijk heeft u ook andere rechten die van staat tot staat en van land tot land verschillen. Deze garantie is uitsluitend geldig in de Verenigde Staten, het Verenigd Koninkrijk, Ierland, België, Nederland, Luxemburg, Frankrijk, Duitsland en Mexico. Neem contact op met uw lokale verkoper voor garantievoorwaarden in andere landen.

Veiligheidsinstructies

- Open het product NIET. Het bevat geen te onderhouden onderdelen.
- Om onnodige slijtage te elimineren en zijn levensduur te verlengen, gedurende perioden wanneer het product niet wordt gebruikt, moet u het product van de stroom afsluiten door een aardlekschakelaar om te zetten of door het te ontkoppelen.
- Gebruik dit product NIET als de behuizing, lenzen of kabels beschadigd lijken.
- Sluit dit product NIET aan op een dimmer of een regelweerstand.
- KIJK NIET in de lichtbron wanneer het apparaat is ingeschakeld.
- Gebruik dit product NIET buitenshuis of op een locatie waar stof, grote warmte, water of vochtigheid het kunnen beïnvloeden (IP20).
- LET OP: De behuizing van dit product kan heet zijn wanneer het in bedrijf is.
- LET OP: Bij het verplaatsen van het product uit extreme omgevingen, (bijv. koude vrachtwagen naar warme, vochtige balzaal) kan er condensvorming optreden op de elektronica van het product. Om storingen te vermijden moet het product volledig kunnen acclimatiseren aan de omgeving voordat het op stroom wordt aangesloten.
- GEBRUIK een veiligheidskabel bij het boven het hoofd plaatsen van dit product.
- Sluit dit product UITSLUITEND op een geaard en beveiligd stroomcircuit.
- Gebruik UITSLUITEND de ophang-/montagebeugel om dit product te dragen.
- Plaats geen ontvlambaar materiaal binnen 50 cm van dit product als het in gebruik is of is aangesloten op het stopcontact.
- Monteer dit product op een plek met voldoende ventilatie, ten minste 50 cm van de aangrenzende oppervlakken.
- Stop in het geval van ernstige operationele problemen onmiddellijk met het gebruik.
- De maximale omgevingstemperatuur bedraagt 45 °C. Gebruik dit product niet bij hogere temperaturen.

Contact

Van buiten de VS, Verenigd Koninkrijk, Ierland, Benelux, Frankrijk, Duitsland of Mexico kunt u contact opnemen met de distributeur of om ondersteuning vragen dan wel het product retourneren. Raadpleeg [Contact Us](#) aan het einde van deze BH voor contactinformatie.

Wat is inbegrepen

- COLORdash Accent 3
- Beknopte handleiding

AC-stroom

Dit product heeft een voeding met automatisch bereik die werkt met een ingangsspanning van 100–240 VAC, 50/60 Hz.

AC-stekker

Aansluiting	Snoer (VS)	Snoer (Europa)	Schroefkleur
AC Live	Zwart	Bruin	Geel/messing
AC Neutraal	Wit	Blauw	Zilver
AC Aarde	Groen/geel	Groen/geel	Groen



Om onnodige slijtage te elimineren en zijn levensduur te verlengen, gedurende perioden wanneer het product niet wordt gebruikt, moet u het product van de stroom afsluiten door een aardlekschakelaar om te zetten of door het te ontkoppelen.

DMX-koppeling

De COLORdash Accent 3 kan met een DMX-controller werken met een 5-pins DMX seriële verbinding. Op www.chauvetprofessional.com is een DMX basishandleiding verkrijgbaar.

DMX-aansluiting

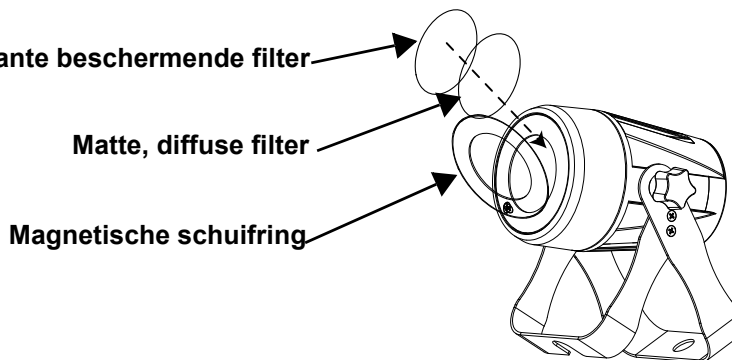
De COLORdash Accent 3 gebruikt een 5-pins DMX-gegevensverbinding voor zijn DMX-persoonlijkheden: **Basic (4Ch)**, **HSIC (7Ch)** en **Advanced (11Ch)**. Zie de gebruikershandleiding om te verbinden en te configureren voor DMX-werking.

RDM (apparaatbeheer op afstand)

Remote Device Management of RDM (apparaatbeheer op afstand) is een standaard die het voor DMX-apparaten mogelijk maakt om in twee richtingen te communiceren over bestaande DMX-kabels. De COLORdash Accent 3 ondersteunt het RDM-protocol dat zorgt feedback toelaat bij de bewaking van wijzigingen aan de menu map-opties van. Download de gebruikershandleiding op www.chauvetprofessional.com voor meer informatie.

Filterfilms

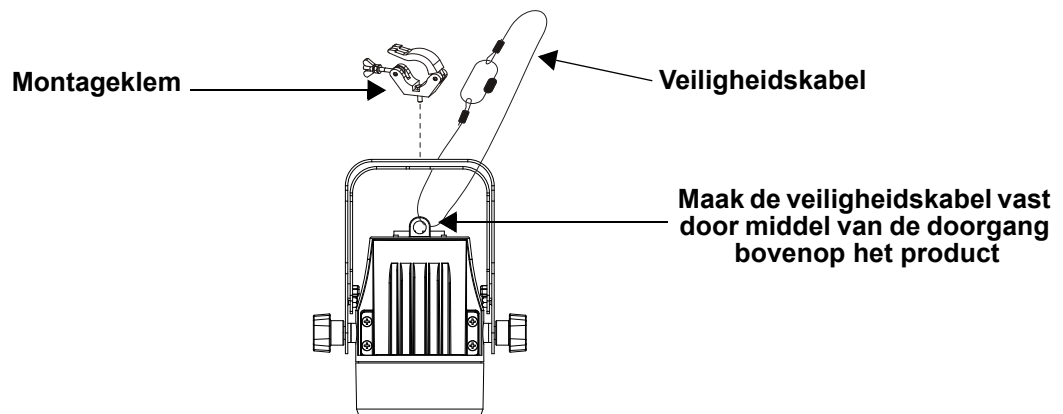
De COLORdash Accent 3 wordt met twee verwijderbare filterfilms geleverd: 1) een matte die de lichtopbrengst verspreidt, en 2) een heldere die zowel de matte film als de lens beschermt. Beide kunnen aan het product bevestigd worden door de magnetische schuifring bovenop de lens.



Montage

Lees alvorens dit product te monteren alle [Veiligheidsinstructies](#). Gebruik ten minste twee montagepunten per product. Controleer of de montageklem het gewicht van het product kan dragen. Ga voor onze Chauvet-serie montageklemmen naar <http://trusst.com/productcategory/truss-clamps/>.

Montagediagram van het product



NL

Beschrijving bedieningspaneel

Toets	Functie
<MENU>	Sluit het huidige menu of functie af
<ENTER>	Activeert het huidige getoonde menu of plaatst de huidige geselecteerde waarde in de geselecteerde functie
<UP>	Navigeert omhoog via het menu of verhoogt de numerieke waarde wanneer in een functie
<DOWN>	Navigeert omlaag via het menu of verlaagt de numerieke waarde wanneer in een functie

Menumap

Hoofdniveau	Programmeerniveaus		Beschrijving
Start Address	1–509*		Selecteert het start-adres (*hoogste kanaal beperkt tot de gekozen persoonlijkheid)
Personality	Basic		4 kanalen: RGBA
	Advanced		11 kanalen: 16-bit dimmer, RGBA, stroboscoop, kleurenmacro's, automatische programma's, dimmersnelheid
	HSIC		7 kanalen: intensiteit, tint, tint fijn, verzadiging, kleurtemperatuur, stroboscoop, dimmersnelheid
Static Colors	Preset Colors	R G B A RG RB RA GB GA AB RGB RGA RBA GBA RGBA	Dimmer 1–100% Rood Groen Blauw Amber Rood + groen Rood + blauw Rood + amber Green + blauw Green + amber Amber + blauw Rood + groen + blauw Rood + groen + amber Rood + blauw + amber Green + blauw + amber Rood + groen + blauw + amber
	Manual Color	Red Green Blue Amber	0–255 Combineer rood, groen, blauw en amber om een aangepaste kleur te maken (0–100%)

Hoofdniveau	Programmeerniveaus				Beschrijving
Auto Programs	Run	AUTO. 1 AUTO. 2 AUTO. 3 AUTO. 4 AUTO. 5 AUTO. 6 AUTO. 7 AUTO. 8 AUTO. 9 AUTO. 10 User Program 1 User Program 2 User Program 3 User Program 4 User Program 5 User Program 6 User Program 7 User Program 8 User Program 9 User Program 10		SPEED 0–100	Preset automatic programs Door de gebruiker gedefinieerde automatische programma's
	Edit	User Program 1 User Program 2 User Program 3 User Program 4 User Program 5 User Program 6 User Program 7 User Program 8 User Program 9 User Program 10	SCENE-01–30	Red Green Blue Amber	0–255 Hiermee kan de gebruiker automatische programma's aanpassen
Master/Slave	Master				Mastermodus (DMX)
	Slave				Slave-modus
Dimmer Mode	OFF				Lineaire dimmer
	DIM1–4				Curven dimmen: Dimmer 1 (snel) to Dimmer 4 (langzaam)
LED Frequency	600Hz 1200Hz 2000Hz 4000Hz 6000Hz 25000Hz				Selecteert de PWM-uitgangsfrequentie

Hoofdniveau	Programmeerniveaus			Beschrijving	
Setting	DMX Error/Lost	Hold Last		Gaat verder met de laatste opdracht na verlies van DMX-regeling	
		Blackout		Verduistert de product na verlies van DMX	
	Calibration	3200K	Red Green Blue Amber	0-255	Hiermee kan de gebruiker de kleurtemperatuur aanpassen
		3400K			
		3500K			
		4000K			
		4200K			
		4500K			
		4900K			
		5600K			
6000K					
6500K					
7200K					
8000K					
8500K					
10000K					
Display Backlight	On		De backlight van de display is altijd aan		
	10s		Schakelt de backlight van de display uit na 10 seconden van inactiviteit		
	30s		Schakelt de backlight van de display uit na 30 seconden van inactiviteit		
	2Min		Schakelt de backlight van de display uit na 2 minuten van inactiviteit		
Passcode	On		Schakelt de vereiste toegangscode voor het wijzigen van instellingen in of uit		
	Off		Wachtwoord: <UP>, <DOWN>, <UP>, <DOWN>, <ENTER>		
Information	Fixture Hours	_ _ _ Hours		Toont het totale aantal producturen	
	Temperature	_ _ C		Toont de temperatuur van de eenheid in °C	
	Firmware Version	V _ _		Toont de geïnstalleerde softwareversie	
	Device Label	Accent 3		Toont productnaam	
	Device UID	_ _ _ _ _ _ _ _ _ _		Toont product UID	
Factory Reset	No		Herstellen naar de fabrieksstandaard		
	Yes				

DMX-waarden
HSIC (7 kanalen)

Kanaal	Functie	Waarde	Percentage/Instelling
1	Intensiteit	000 ⇔ 255	0–100%
2	Tint	000 ⇔ 255	0–100%
3	Tint fijn	000 ⇔ 255	0–100%
4	Verzadiging	000 ⇔ 255	0–100%
5	Kleurtemperatuur	000 ⇔ 010	Geen functie
		011 ⇔ 028	3200K
		029 ⇔ 046	3400K
		047 ⇔ 064	3500K
		065 ⇔ 082	4000K
		083 ⇔ 100	4200K
		101 ⇔ 118	4500K
		119 ⇔ 136	4900K
		137 ⇔ 154	5600K
		155 ⇔ 172	6000K
		173 ⇔ 190	6500K
		191 ⇔ 208	7200K
		209 ⇔ 226	8000K
		227 ⇔ 244	8500K
245 ⇔ 255	1000K		
6	Stroboscoop	000 ⇔ 009	Geen functie
		010 ⇔ 099	Stroboscoop, langzaam tot snel
		100 ⇔ 109	Geen functie
		110 ⇔ 179	Bliksemflits, langzaam tot snel
		180 ⇔ 189	Geen functie
		190 ⇔ 255	Willekeurige stroboscoop
7	Dimmersnelheid	000 ⇔ 009	Voorinstelling van de dimmersnelheid vanaf het displaymenu
		010 ⇔ 029	Dimcurve uit (lineaire dimmer)
		030 ⇔ 069	Niet-lineaire dimcurve 1 (snelst)
		070 ⇔ 129	Niet-lineaire dimcurve 2
		130 ⇔ 189	Niet-lineaire dimcurve 3
		190 ⇔ 255	Niet-lineaire dimcurve 4 (langzaamst)

NL

Advanced (11 kanalen)

Kanaal	Functie	Waarde	Percentage/Instelling
1	Dimmer	000 ⇔ 255	0–100%
2	Dimmer fijn	000 ⇔ 255	0–100%
3	Rood	000 ⇔ 255	0–100%
4	Groen	000 ⇔ 255	0–100%
5	Blauw	000 ⇔ 255	0–100%
6	Amber	000 ⇔ 255	0–100%
7	Stroboscoop	000 ⇔ 009	Geen functie
		010 ⇔ 099	Stroboscoop, langzaam tot snel
		100 ⇔ 109	Geen functie
		110 ⇔ 179	Bliksemflits, langzaam tot snel
		180 ⇔ 189	Geen functie
		190 ⇔ 255	Willekeurige stroboscoop
8	Kleurenmacro	000 ⇔ 010	Geen functie
		011 ⇔ 030	Rood: 100% Groen: Omhoog Blauw: 0%
		031 ⇔ 050	Rood: Omlaag Groen: 100% Blauw: 0%
		051 ⇔ 070	Rood: 0% Groen: 100% Blauw: Omhoog
		091 ⇔ 110	Rood: Omhoog Groen: 0% Blauw: 100%
		111 ⇔ 130	Rood: 100% Groen: 0% Blauw: Omlaag
		131 ⇔ 150	Rood: 100% Groen: Omhoog Blauw: Omhoog
		151 ⇔ 170	Rood: Omlaag Groen: Omlaag Blauw: 100%
		171 ⇔ 195	Alle LED's op volledige output
		196 ⇔ 199	3200K
		200 ⇔ 203	3400K
		204 ⇔ 207	3500K
		208 ⇔ 211	4000K
		212 ⇔ 215	4200K
		216 ⇔ 219	4500K
		220 ⇔ 223	4900K
		224 ⇔ 227	5600K
		228 ⇔ 231	6000K
		232 ⇔ 235	6500K
		236 ⇔ 239	7200K
240 ⇔ 243	8000K		
244 ⇔ 247	8500K		
248 ⇔ 255	1000K		

Kanaal	Functie	Waarde	Percentage/Instelling
9	Automatische programma's	000 ⇔ 040	Geen functie
		041 ⇔ 050	Automatisch 1
		051 ⇔ 060	Automatisch 2
		061 ⇔ 070	Automatisch 3
		071 ⇔ 080	Automatisch 4
		081 ⇔ 090	Automatisch 5
		091 ⇔ 100	Automatisch 6
		101 ⇔ 110	Automatisch 7
		111 ⇔ 120	Automatisch 8
		121 ⇔ 130	Automatisch 9
		131 ⇔ 140	Automatisch 10
		141 ⇔ 150	Programma 1
		151 ⇔ 160	Programma 2
		161 ⇔ 170	Programma 3
		171 ⇔ 180	Programma 4
		181 ⇔ 190	Programma 5
		191 ⇔ 200	Programma 6
		201 ⇔ 210	Programma 7
		211 ⇔ 220	Programma 8
		221 ⇔ 230	Programma 9
231 ⇔ 240	Programma 10		
241 ⇔ 255	Geen functie		
10	Automatische snelheidsaanpassing	000 ⇔ 255	0–100%
11	Dimmersnelheid	000 ⇔ 009	Voorinstelling van de dimmersnelheid vanaf het displaymenu
		010 ⇔ 029	Dimcurve uit (lineaire dimmer)
		030 ⇔ 069	Niet-lineaire dimcurve 1 (snelst)
		070 ⇔ 129	Niet-lineaire dimcurve 2
		130 ⇔ 189	Niet-lineaire dimcurve 3
		190 ⇔ 255	Niet-lineaire dimcurve 4 (langzaamst)

HSIC (4 kanalen)

Kanaal	Functie	Waarde	Percentage/Instelling
1	Rood	000 ⇔ 255	0–100%
2	Groen	000 ⇔ 255	0–100%
3	Blauw	000 ⇔ 255	0–100%
4	Amber	000 ⇔ 255	0–100%

Contact Us

General Information	Technical Support
Chauvet World Headquarters	
Address: 5200 NW 108th Ave. Sunrise, FL 33351 Voice: (954) 577-4455 Fax: (954) 929-5560 Toll Free: (800) 762-1084	Voice: (844) 393-7575 Fax: (954) 756-8015 Email: chauvetcs@chauvetlighting.com Website: www.chauvetprofessional.com
Chauvet Europe Ltd.	
Address: Unit 1C Brookhill Road Industrial Estate Pinxton, Nottingham, UK NG16 6NT Voice: +44 (0) 1773 511115 Fax: +44 (0) 1773 511110	Email: UKtech@chauvetlighting.eu Website: www.chauvetprofessional.eu
Chauvet Europe BVBA	
Address: Stokstraat 18 9770 Kruishoutem Belgium Voice: +32 9 388 93 97	Email: BNLtech@chauvetlighting.eu Website: www.chauvetprofessional.eu
Chauvet France	
Address: 3, Rue Ampère 91380 Chilly-Mazarin France Voice: +33 1 78 85 33 59	Email: FRtech@chauvetlighting.fr Website: www.chauvetprofessional.eu
Chauvet Germany	
Address: Bruno-Bürgel-Str. 11 28759 Bremen Germany Voice: +49 421 62 60 20	Email: DEtech@chauvetlighting.de Website: www.chauvetprofessional.eu
Chauvet Mexico	
Address: Av. de las Partidas 34 - 3B (Entrance by Calle 2) Zona Industrial Lerma Lerma, Edo. de México, CP 52000 Voice: +52 (728) 690-2010	Email: servicio@chauvet.com.mx Website: www.chauvetprofessional.mx

Visit the applicable website above to verify our contact information and instructions to request support. Outside the U.S., U.K., Ireland, Mexico, France, Germany, or Benelux, contact the dealer of record.



UL 1573
CSA C22.2 No. 166
E113093



RoHS

