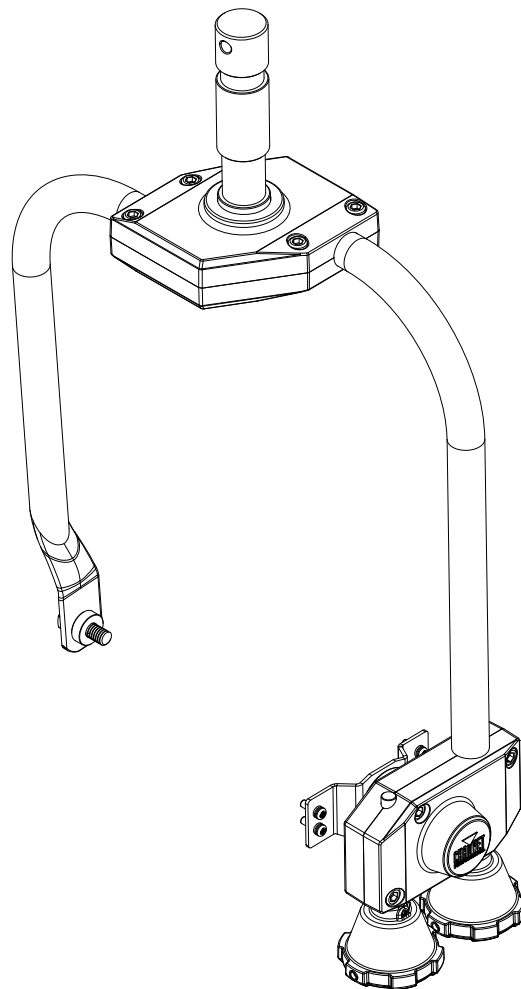


OVATION

POLE OPERATED YOKE 8"

Quick Reference Guide

English	EN
Español	ES
Français	FR
Deutsch	DE
Nederlands	NL



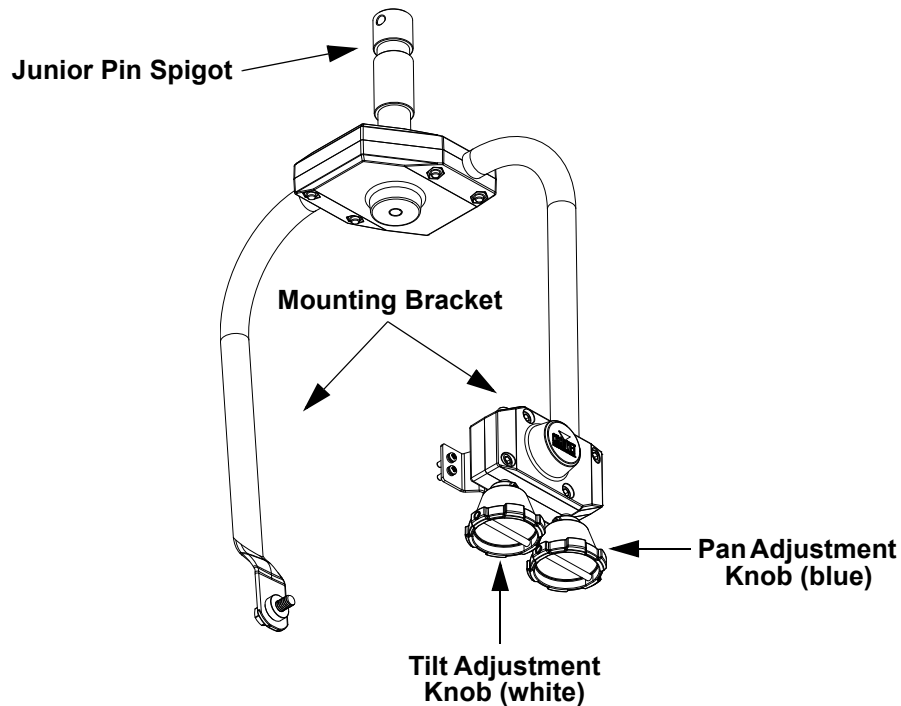
Ovation Pole Operated Yoke - 8" Instructions

The Ovation Pole Operated Yoke - 8" is a replacement yoke for Ovation 8" Class Fresnels to allow pan and tilt from the ground, using a standard operating pole. The Ovation Pole Operated Yoke - 8" is fitted with a Junior Pin for easy studio mounting by standard receivers. **Only for use with Ovation F-265WW, F-915VW, or F-915FC that have a manufacturing date after March 2019.**

What is Included

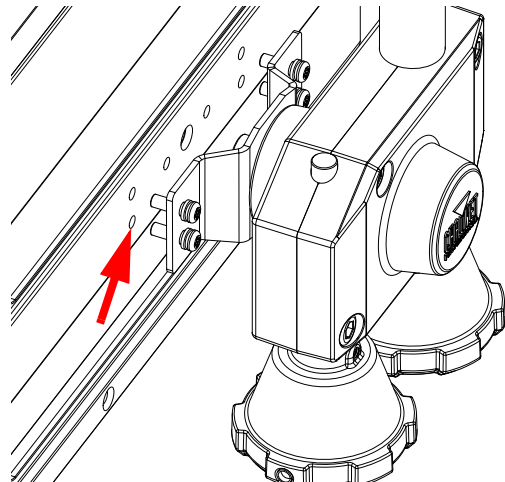
- Ovation Pole Operated Yoke - 8"
- 4x Small Screws
- Large Screw with Washers
- Collet
- Quick Reference Guide

Overview



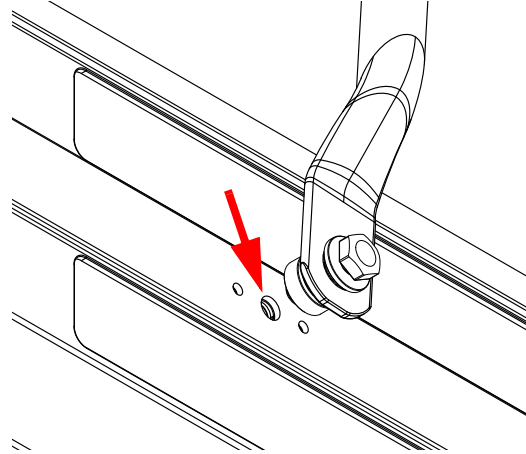
Setup

1. Remove the original yoke from the fixture.
2. Line up and insert the four small screws through the bracket with adjustment knobs into the fixture's side panel.
3. Turn the screws to tighten the bracket to the fixture.



Ovation Pole Operated Yoke - 8"

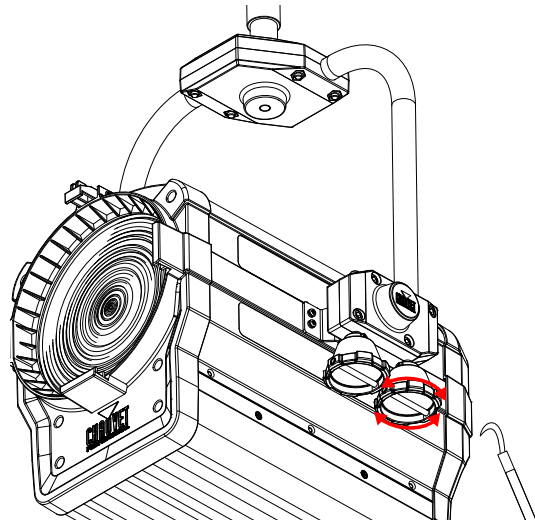
4. Line up and insert the large screw with washers into the single bracket.
5. Place the collet between the yoke and the fixture.
6. Turn the screw to tighten the bracket to the fixture.



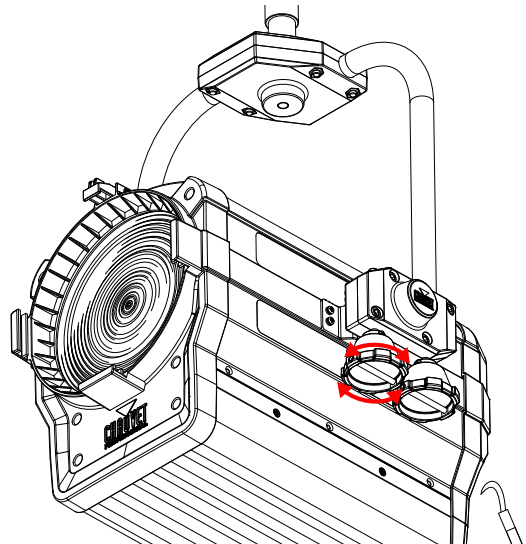
To avoid damage, the collet/spacer must be placed between the yoke and fixture.

Operation

1. Mount the fixture using the Junior Pin Spigot.
2. To Pan the fixture:
 - Using a standard operating pole, hook the blue knob
 - Turn the knob to pan the fixture 360°



3. To Tilt the fixture:
 - Using a standard operating pole, hook the white knob
 - Turn the knob to tilt the fixture 360°



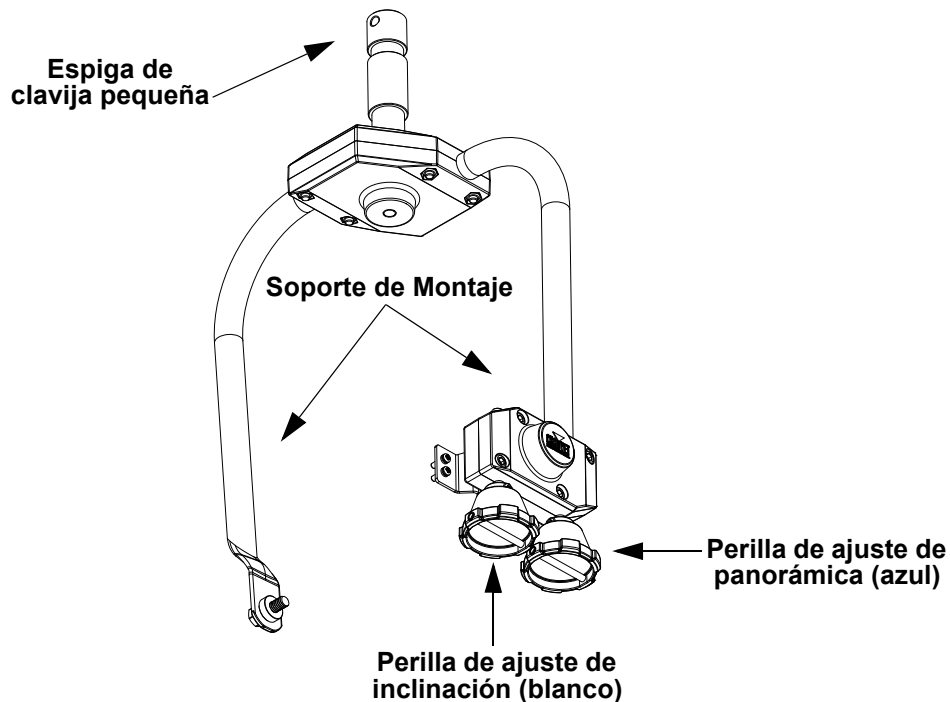
Instrucciones de Ovation Pole Operated Yoke - 8"

El Ovation Pole Operated Yoke - 8" es un yugo de recambio para los Fresnel Ovation de 8", para permitir inclinación y panorámica desde el suelo utilizando una pértiga estándar que lo acciona. El yugo accionado con pértiga de 8" va equipado con una clavija pequeña para montarlo fácilmente en estudio con receptores estándar. **Solo para uso con Ovation F-265WW, F-915VW o F-915FC con fecha de fabricación posterior a marzo de 2019.**

Qué va Incluido

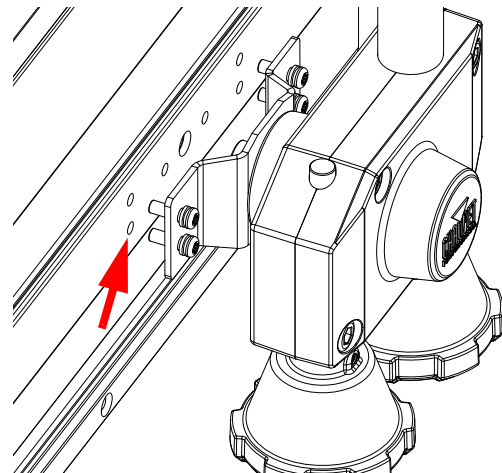
- Ovation Pole Operated Yoke - 8"
- 4x Tornillos pequeños
- Tornillo grande con arandelas
- Collet
- Guía de Referencia Rápida

Visión General



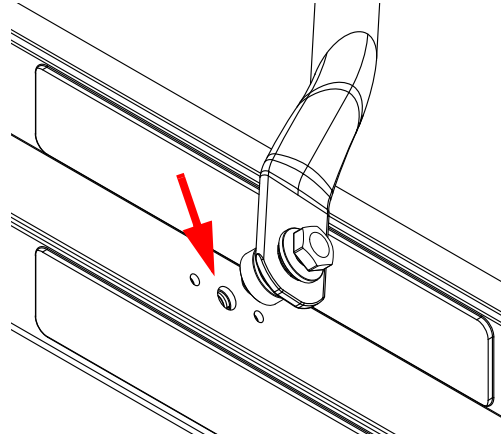
Instalación

1. Retire el yugo original del aparato.
2. Alinee e inserte los cuatro tornillos pequeños a través del soporte con mandos de ajuste en el panel lateral del aparato.
3. Gire los tornillos para apretar el soporte al aparato.



Ovation Pole Operated Yoke - 8"

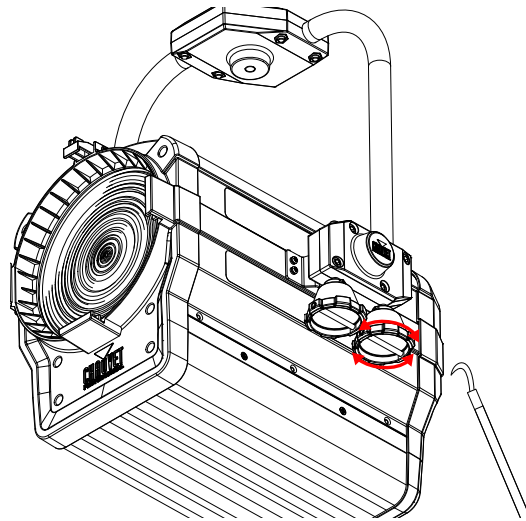
4. Alinee e inserte el tornillo largo con arandelas en el soporte sencillo.
5. Coloque el engarce entre el yugo y el aparato.
6. Gire el tornillo para apretar el soporte al aparato.



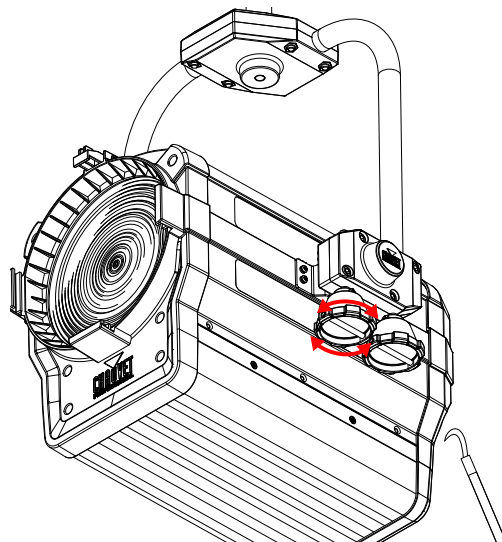
Para evitar daños, debe colocarse el engarce/espaciador entre el yugo y el aparato.

Funcionamiento

1. Monte el aparato utilizando la espiga de clavija pequeña.
2. Para mover panorámicamente el aparato:
 - Con una pértiga normal, enganche el mando azul
 - Gire el mando para mover panorámicamente el aparato 360°



3. Para inclinar el aparato:
 - Con una pértiga normal, enganche el mando blanco
 - Gire el mando para inclinar el aparato 360°



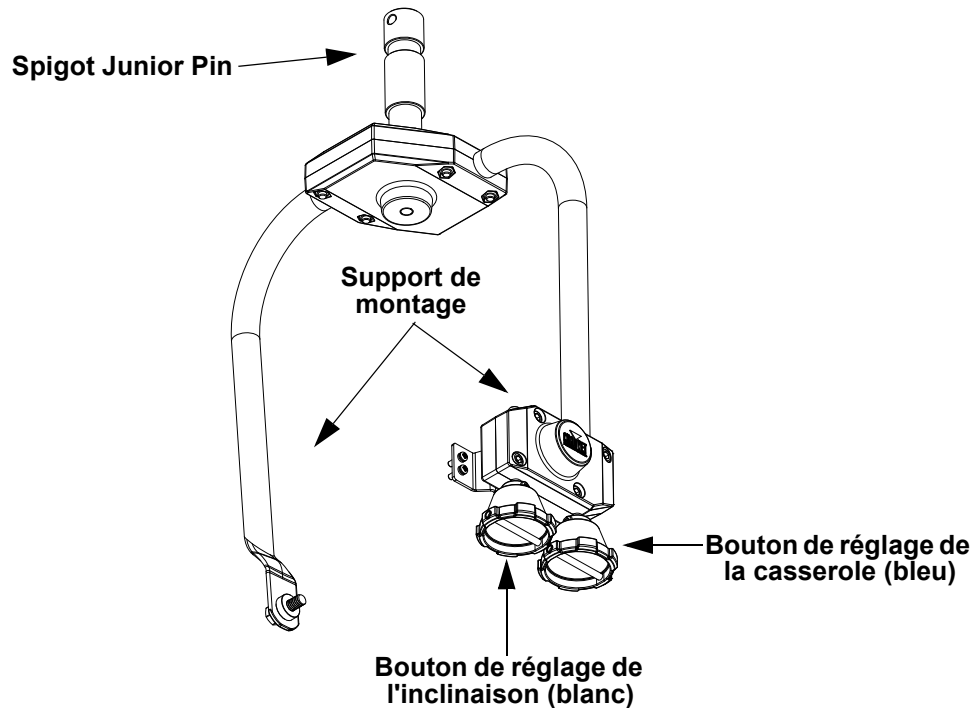
Instructions de Ovation Pole Operated Yoke - 8"

Le Ovation Pole Operated Yoke - 8" est une lyre de remplacement pour les projecteurs Ovation 8" Class Fresnels permettant un panoramique et un basculement depuis le sol, à l'aide d'une perche d'opération standard. Le Pole Operated Yoke - 8" est équipé d'un connecteur Junior Pin pour un montage facile en studio sur des récepteurs standard. **Seulement pour une utilisation avec les modèles Ovation F-265WW, F-915VW ou F-915FC dont la date de fabrication est postérieure à mars 2019.**

Ce qui est inclus

- Ovation Pole Operated Yoke - 8"
- 4x Petites vis
- Grande vis avec rondelles
- Collet
- Un Manuel de Référence

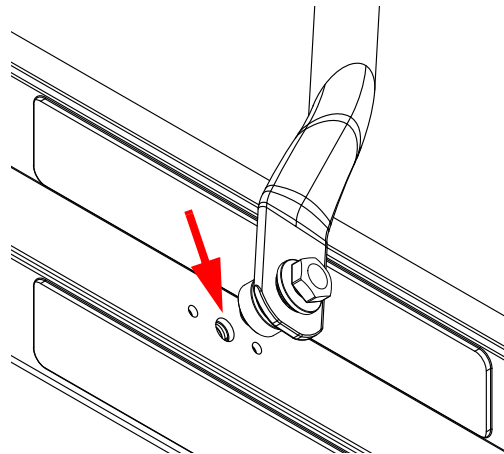
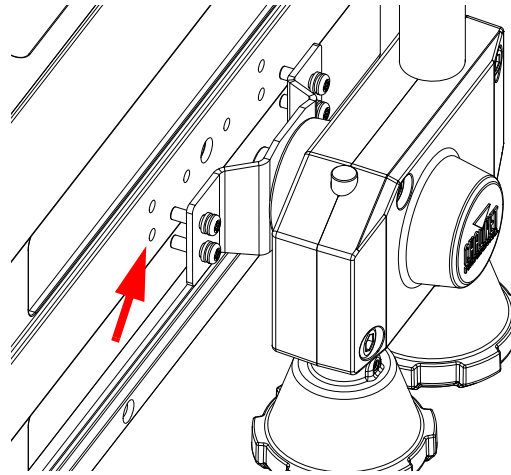
Vue d'ensemble



Ovation Pole Operated Yoke - 8"

Configuration

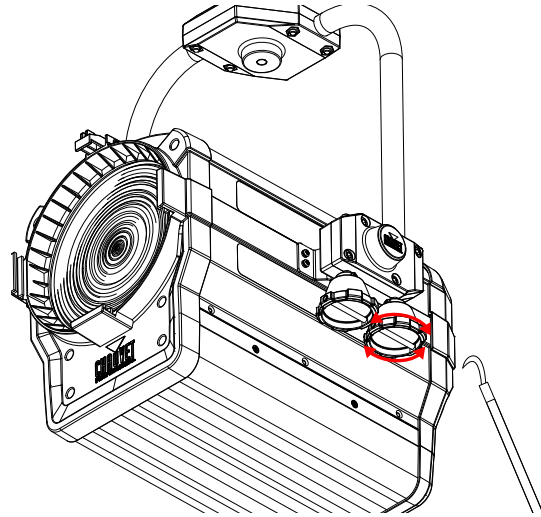
1. Retirez l'étrier d'origine de l'appareil.
 2. Alignez et insérez les quatre petites vis à travers le support avec les boutons de réglage dans le panneau latéral de l'appareil.
 3. Tournez les vis pour serrer le support sur le projecteur.
-
4. Alignez et insérez la grande vis avec les rondelles dans le support simple.
 5. Placez la pince de serrage entre l'étrier et le support.
 6. Tournez la vis pour serrer le support sur le projecteur.



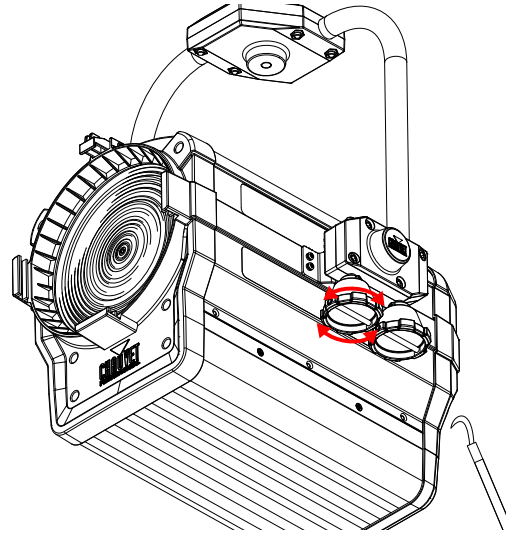
Pour éviter tout dommages, l'ensemble pince de serrage/entretoise doit être placé entre l'étrier et le support.

Fonctionnement

1. Montez le projecteur à l'aide de l'embout Spigot Junior Pin.
2. Pour faire un panoramique avec le projecteur:
 - A l'aide d'une perche d'opération standard, accrochez le bouton bleu
 - Tournez le bouton pour faire pivoter le projecteur sur 360°



3. Pour faire basculer le projecteur:
 - A l'aide d'une perche d'opération standard, accrochez le bouton blanc
 - Tournez le bouton pour faire basculer le projecteur sur 360°



Ovation Pole Operated Yolk - 8"

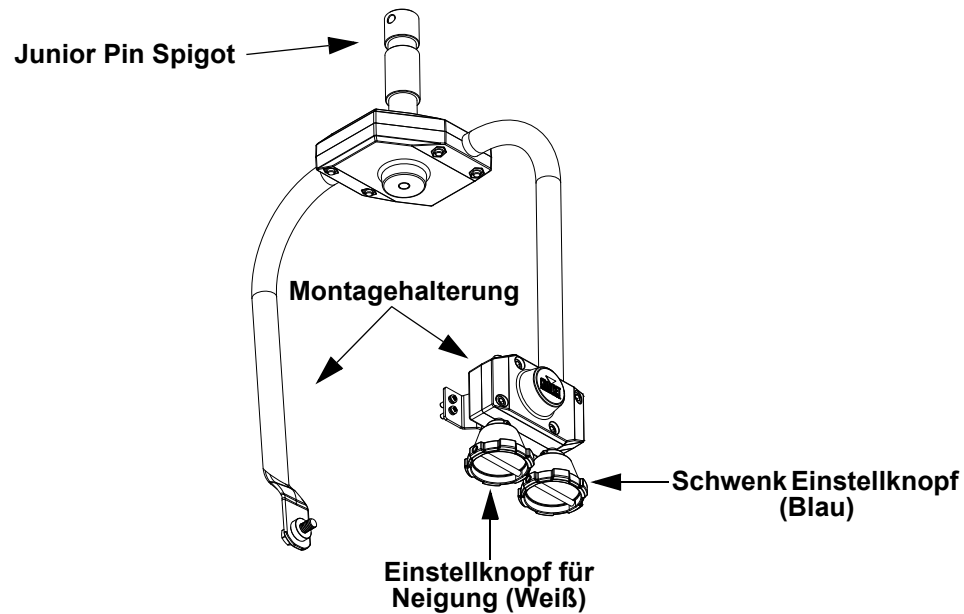
Ovation Pole Operated Yolk - 8" -Anweisungen

Das Ovation Pole Operated Yolk - 8" ersetzt die Fresnels der Ovation 8-Zoll-Klasse. Es ermöglicht die Schwenkung und Neigung vom Boden aus, über eine standardmäßige Steuerstange. Das Ovation Pole Operated Yolk - 8" verfügt über ein Junior Pin für eine einfache Montage im Studio durch Standard-Aufnahmen. **Eine Verwendung ist nur möglich mit den Ovation-Geräten F-265WW, F-915VW oder F-915FC, die nach dem März 2019 hergestellt wurden.**

Packungsinhalt

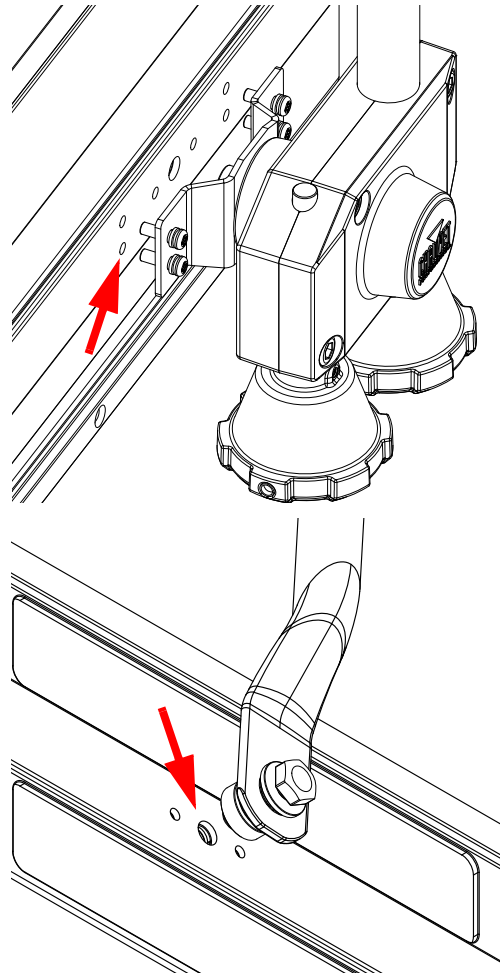
- Ovation Pole Operated Yolk - 8"
- 4x Kleine Schrauben
- Große Schraube mit Scheiben
- Spannzange
- Schnellanleitung

Überblick



Konfiguration

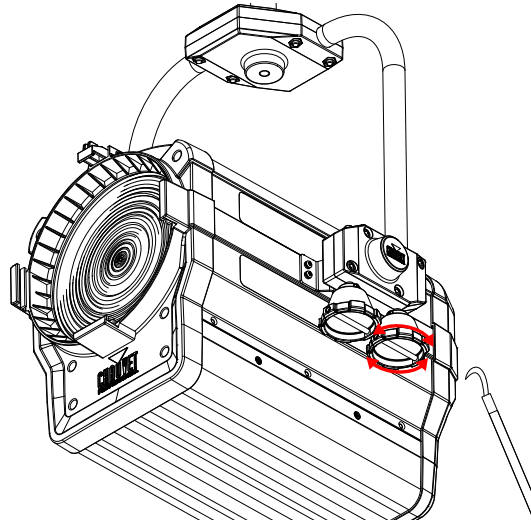
1. Entfernen Sie das originale Joch vom Gerät.
2. Richten Sie die vier kleinen Schrauben aus und stecken Sie sie durch den Bügel mit den Verstellknöpfen und in die seitliche Abdeckung des Geräts.
3. Drehen Sie die Schrauben so, dass der Bügel am Gerät festgeschraubt wird.
4. Richten Sie die große Schraube aus und stecken Sie sie zusammen mit der Unterlegscheibe in den einzelnen Bügel.
5. Positionieren Sie die Spannzange zwischen Joch und Gerät.
6. Drehen Sie die Schraube so, dass der Bügel am Gerät festgeschraubt wird.



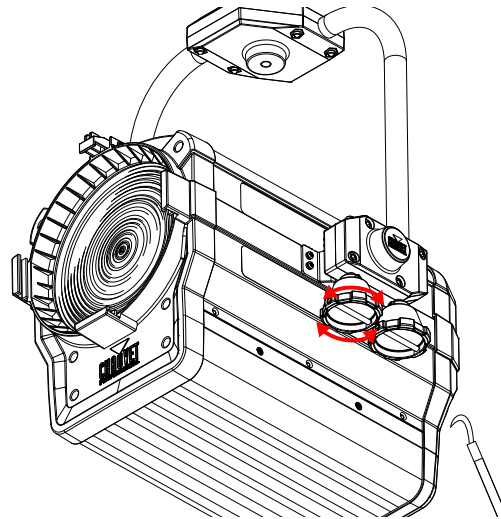
Um Schäden zu vermeiden, muss die Spannzange zwischen Joch und Gerät positioniert werden.

Funktionieren

1. Befestigen Sie das Gerät mit dem Junior Pin-Zapfen.
2. So schwenken Sie das Gerät:
 - Hängen Sie eine standardmäßigen Steuerstange in den blauen Drehknopf
 - Drehen Sie den Drehknopf, um das Gerät um 360° schwenken zu können



3. So neigen Sie das Gerät:
 - Hängen Sie eine standardmäßigen Steuerstange in den weißen Drehknopf
 - Drehen Sie den Drehknopf, um das Gerät um 360° neigen zu können



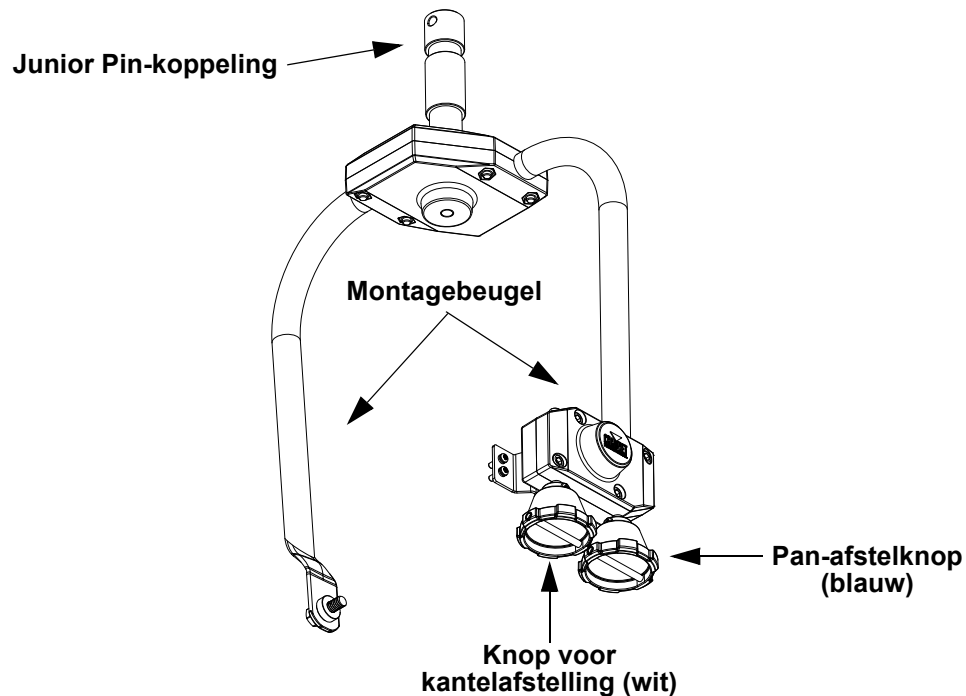
Instructies voor Ovation Pole Operated Yolk - 8"

De Ovation Pole Operated Yolk - 8" is een vervangende beugel voor fresnels uit de Ovation 8"-klasse om kanteling en zwenking vanaf de grond mogelijk te maken met behulp van een standaard bedieningspaal. De paalbediende beugel - 8" is uitgerust met een Junior Pin voor eenvoudige studiomontage door standaardontvangers. **Alleen voor gebruik met Ovation F-265WW, F-915VW, of F-915FC met een productiedatum na maart 2019.**

Wat is inbegrepen

- Ovation Pole Operated Yolk - 8"
- 4x Kleine schroeven
- Grote schroef met ringen
- Spantang
- Beknopte handleiding

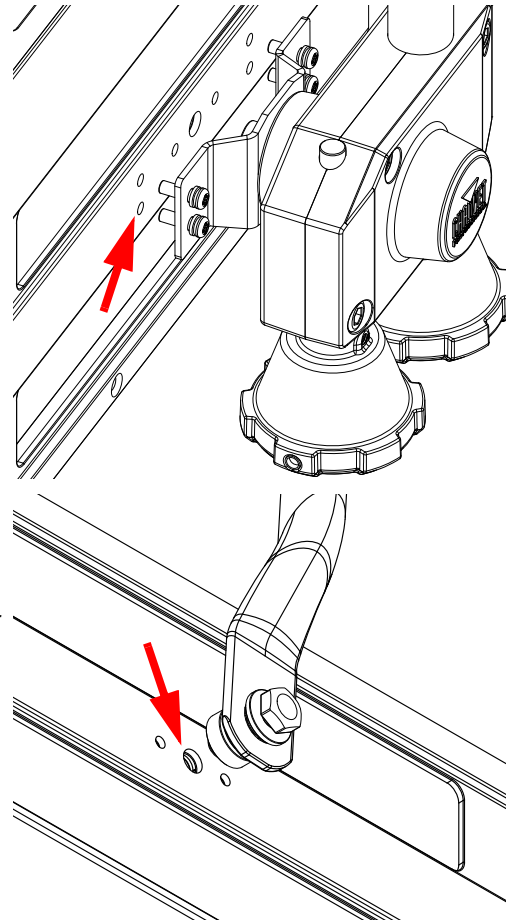
Overzicht



Ovation Pole Operated Yolk - 8"

Opstelling

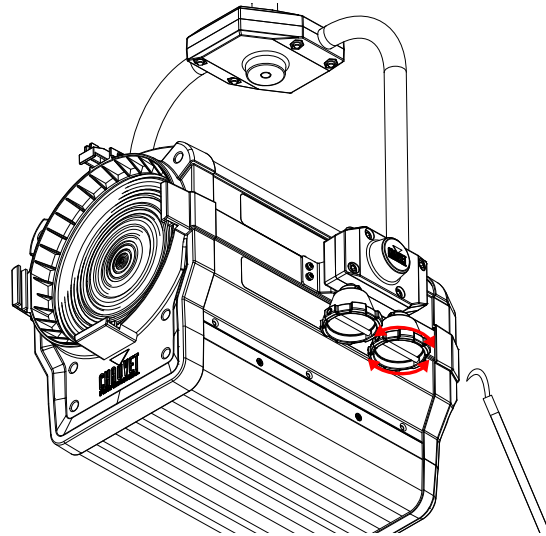
1. Verwijder de originele beugel van de armatuur.
2. Lijn hem uit en plaats de vier kleine schroeven door de beugel met instelknoppen in het zijpaneel van de armatuur.
3. Draai de schroeven aan om de beugel aan de armatuur te bevestigen.
4. Lijn hem uit en plaats de grote schroef met sluitringen in de enkele beugel.
5. Plaats de spantang tussen de beugel en de armatuur.
6. Draai de schroef aan om de beugel aan de armatuur te bevestigen.



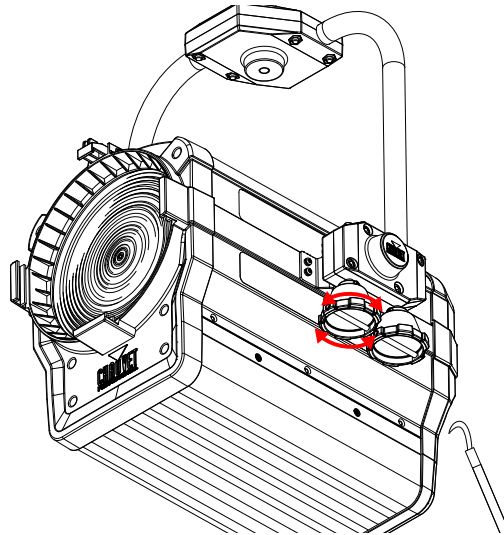
Om schade te voorkomen moet de spantang/afstandshouder tussen de beugel en de armatuur geplaatst worden.

Werking

1. Monteer de armatuur met behulp van de Junior Pin-koppeling.
2. Om de armatuur te zwenken:
 - Met een standaard bedieningspaal, haak de blauwe knop vast
 - Draai de knop om de armatuur 360° te zwenken



3. Om de armatuur te kantelen:
 - Met een standaard bedieningspaal, haak de witte knop vast
 - Draai de knop om de armatuur 360° te kantelen



Technical Specifications

Dimensions and Weight

Length	Width	Height	Weight
20.72 in (526.3 mm)	12.60 in (320 mm)	4.63 in (117.8 mm)	5.6 lb (2.6 kg)

Note: Dimensions in inches are rounded.

Housing

Exterior Color	Material
Black	Aluminum die-cast

Effects

Pan and Tilt	Pan Range	Tilt Range
360°/360°	0°–360°	0°–360°

Ordering

Product Name	Item Name	Item Code	UPC Number
Ovation Pole Operated Yolk - 8"	8INPOLEOPYOKE	03111580	781462219284

Contact Us

General Information	Technical Support
Chauvet World Headquarters	
Address: 5200 NW 108th Ave. Sunrise, FL 33351 Voice: (954) 577-4455 Fax: (954) 929-5560 Toll Free: (800) 762-1084	Voice: (844) 393-7575 Fax: (954) 756-8015 Email: chauvetcs@chauvetlighting.com Website: www.chauvetprofessional.com
Chauvet Europe Ltd	
Address: Unit 1C Brookhill Road Industrial Estate Pinxton, Nottingham, UK NG16 6NT Voice: +44 (0) 1773 511115 Fax: +44 (0) 1773 511110	Email: UKtech@chauvetlighting.eu Website: www.chauvetprofessional.eu
Chauvet Europe BVBA	
Address: Stokstraat 18 9770 Kruishoutem Belgium Voice: +32 9 388 93 97	Email: BNLtech@chauvetlighting.eu Website: www.chauvetprofessional.eu
Chauvet France	
Address: 3, Rue Ampère 91380 Chilly-Mazarin France Voice: +33 1 78 85 33 59	Email: FRtech@chauvetlighting.fr Website: www.chauvetprofessional.eu
Chauvet Germany	
Address: Bruno-Bürgel-Str. 11 28759 Bremen Germany Voice: +49 421 62 60 20	Email: DEtech@chauvetlighting.de Website: www.chauvetprofessional.eu
Chauvet Mexico	
Address: Av. de las Partidas 34 - 3B (Entrance by Calle 2) Zona Industrial Lerma Lerma, Edo. de México, CP 52000 Voice: +52 (728) 690-2010	Email: servicio@chauvet.com.mx Website: www.chauvetprofessional.mx

Visit the applicable website above to verify our contact information and instructions to request support. Outside the US, United Kingdom, Ireland, Benelux, France, Germany, or Mexico, contact the dealer of record.

RoHS

