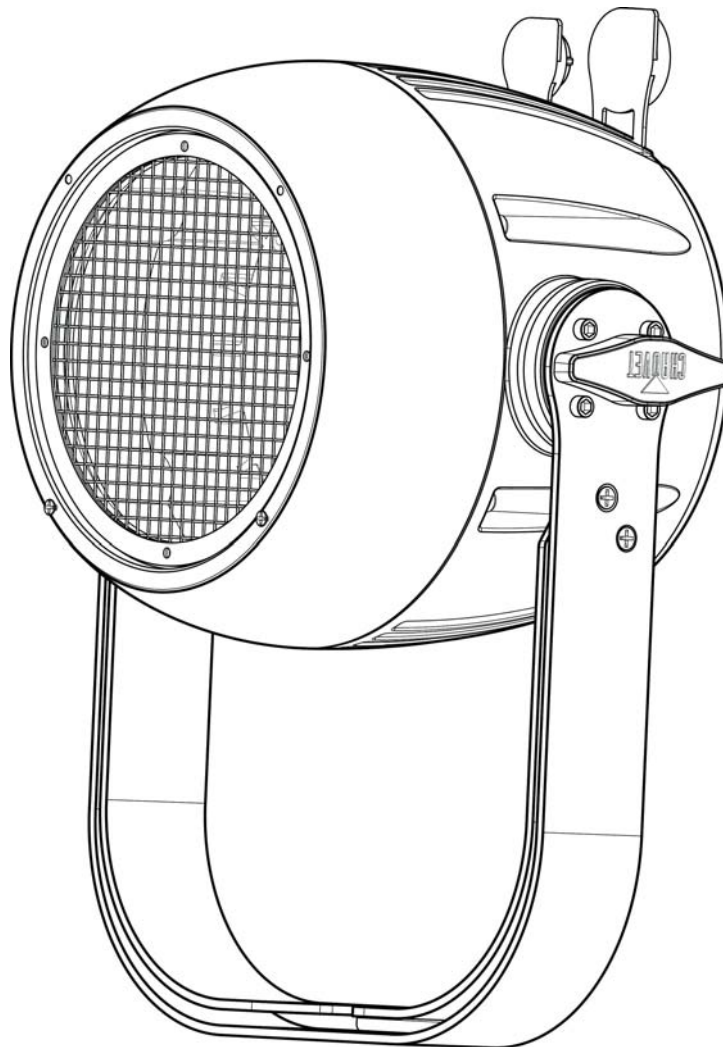


# STRIKE P38

## Quick Reference Guide

|            |    |
|------------|----|
| English    | EN |
| Español    | ES |
| Français   | FR |
| Nederlands | NL |



## About This Guide

The STRIKE P38 Quick Reference Guide (QRG) has basic product information such as connection, mounting, menu options, and DMX values. Download the User Manual from [www.chauvetprofessional.com](http://www.chauvetprofessional.com) for more details.

### Disclaimer

The information and specifications contained in this QRG are subject to change without notice.

### Safety Notes

- DO NOT open this product. It contains no user-serviceable parts.
- To eliminate unnecessary wear and improve its lifespan, during periods of non-use completely disconnect the product from power via breaker or by unplugging it.
- DO NOT look at the light source when the product is on.
- CAUTION: Flashing light is known to trigger epileptic seizures. User must comply with local laws regarding notification of strobe use. DO NOT leave any flammable material within 50 cm of this product while operating or connected to power.
- CAUTION: This product's housing may be hot when lights are operating.
- Mount this product in a location with adequate ventilation, at least 20 in (50 cm) from adjacent surfaces.
- DO NOT leave any flammable material within 50 cm of this product while operating or connected to power.
- CAUTION: When transferring product from extreme temperature environments, (e.g., cold truck to warm humid ballroom) condensation may form on the internal electronics of the product. To avoid causing a failure, allow product to fully acclimate to the surrounding environment before connecting it to power.
- USE a safety cable when mounting this product overhead.
- DO NOT submerge this product (IP65). Regular outdoor operation is fine.
- DO NOT operate this product if the housing, lenses, or cables appear damaged.
- DO NOT connect this product to a dimmer or rheostat.
- ONLY connect this product to a grounded and protected circuit.
- ONLY use the hanging/mounting bracket to carry this product.
- In the event of a serious operating problem, stop using immediately.
- The maximum ambient temperature is 113 °F (45 °C). Do not operate this product at higher temperatures.

### Contact

Outside the U.S., United Kingdom, Ireland, Mexico, or Benelux, contact your distributor to request support or return a product. From inside the U.S., UK, Ireland, Mexico, or Benelux, use the information in [Contact Us](#) at the end of this QRG.

### What is Included

- STRIKE P38
- Seetronic Powerkon IP65 Power Cord
- Gel Frame (6.25 in/158.75 mm accessories)
- Warranty Card
- Quick Reference Guide

### AC Power

This product has an auto-ranging power supply that can work with an input voltage range of 100–240 VAC, 50/60 Hz.

### Power Linking

You can link up to 30 STRIKE P38 products at 120 VAC, 50 at 208 VAC, or 55 products at 230 VAC. Never exceed this number. Power linking cords can be purchased separately.

### AC Plug

| Connection | Wire (U.S.)  | Wire (Europe) | Screw Color  |
|------------|--------------|---------------|--------------|
| AC Live    | Black        | Brown         | Yellow/Brass |
| AC Neutral | White        | Blue          | Silver       |
| AC Ground  | Green/Yellow | Green/Yellow  | Green        |



**To eliminate unnecessary wear and improve its lifespan, during periods of non-use completely disconnect the product from power via breaker or by unplugging it.**

**DMX Linking**

The STRIKE P38 will work with a DMX controller using a 5-pin DMX serial connection. A DMX Primer is available from [www.chauvetprofessional.com](http://www.chauvetprofessional.com).

**DMX Connection**

The STRIKE P38 uses a 5-pin DMX data connection for its DMX personalities: **3 Ch**, **4 Ch**, **5 Ch**, and **6 Ch**. See the User Manual for information about connecting and configuring the product for DMX operation.

**Master/Slave Connection**

The STRIKE P38 uses the DMX data connection for its Master/Slave mode. See the User Manual for information about how to connect and configure the product for master/slave operation.

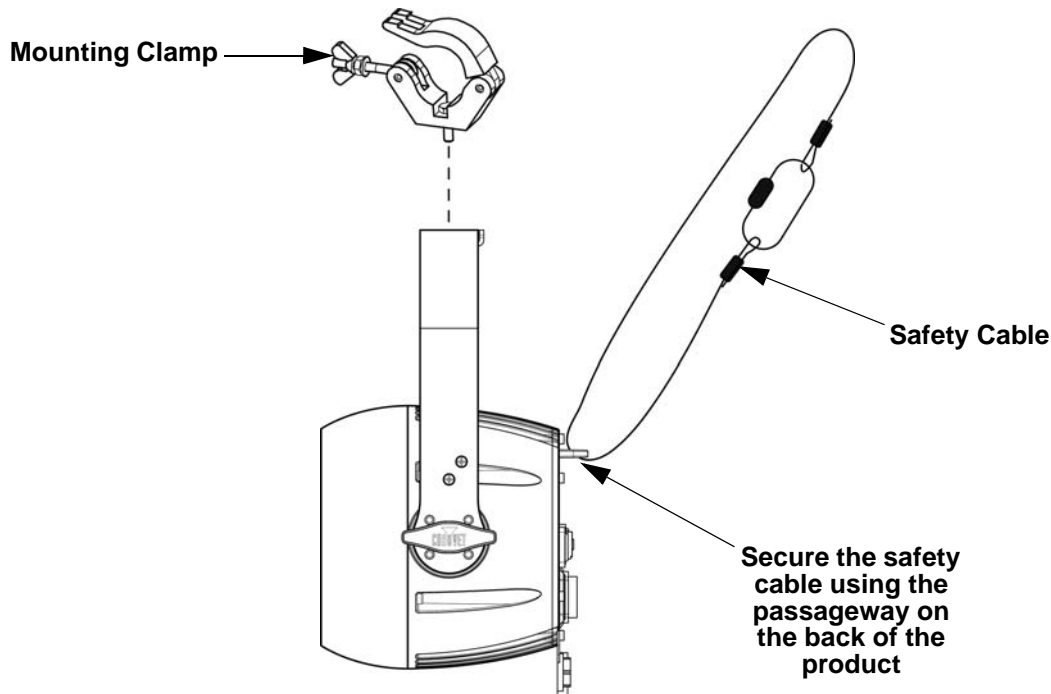
**RDM (Remote Device Management)**

Remote Device Management, or RDM, is a standard for allowing DMX-enabled devices to communicate bi-directionally along existing DMX cabling. Check the DMX controller’s User Manual or with the manufacturer as not all DMX controllers have this capability. The STRIKE P38 supports RDM protocol that allows feedback to make changes to menu map options. Download the User Manual from [www.chauvetprofessional.com](http://www.chauvetprofessional.com) for more details.

**Mounting**

Before mounting this product, read the [Safety Notes](#). Use at least one mounting point per product. Make sure the mounting clamps are capable of supporting the weight of the product. For our CHAUVET Professional line of mounting clamps, go to <http://trusst.com/products>.

**Mounting Diagram**



**Control Panel Description**

| Button  | Function   |
|---------|--|
| <MENU>  | Exits from the current menu or function  |
| <ENTER> | Enables the currently displayed menu or sets the currently selected value into the selected function |
| <UP>    | Navigates upwards through the menu list or increases the numeric value when in a function            |
| <DOWN>  | Navigates downwards through the menu list or decreases the numeric value when in a function          |

Menu Map

| Main Level        | Programming Levels |           | Description  |
|-------------------|--------------------|-----------|--|
| DMX Address       | Address            | <001-510> | Selects DMX address (highest channel restricted to personality chosen) |
| DMX Channel       | 3 Ch               |           | 3-channel: dimmer, red shift, dimmer speed                             |
|                   | 4 Ch               |           | 4-channel: 16-bit dimmer, red shift, dimmer speed                      |
|                   | 5 Ch               |           | 5-channel: dimmer, red shift, strobe, auto, dimmer speed               |
|                   | 6 Ch               |           | 6-channel: 16-bit dimmer, red shift, strobe, auto, dimmer speed        |
| Static            | Dimmer             | <0-255>   | Sets the intensity of the light output                                 |
|                   | Strobe             |           | Selects the strobe frequency   |
| Auto Show         | Auto 1-3           | <001-100> | Automatic programs   |
| Red Shift         | On                 |           | Turns on or off Red Shift (Amber LEDs imitate lamp when dimming)       |
|                   | Off                |           |  |
| Master/Slave Mode | Master             |           | Master mode  |
|                   | Slave              |           | DMX mode (Slave mode)  |
| Dimmer Mode       | Off                |           | No dimmer curve  |
|                   | Dimmer 1-3         |           | Dimming curves Dimmer 1 (fast) to Dimmer 3 (slow)                      |
| LED Frequency     | 600Hz              |           | PWM frequency  |
|                   | 1200Hz             |           |  |
|                   | 2000Hz             |           |  |
|                   | 4000Hz             |           |  |
|                   | 6000Hz             |           |  |
|                   | 25KHz              |           |  |
| Back Light        | On                 |           | Display backlight always on  |
|                   | 10S                |           | Turns off display backlight after 10 seconds of inactivity             |
|                   | 20S                |           | Turns off display backlight after 20 seconds of inactivity             |
|                   | 30S                |           | Turns off display backlight after 30 seconds of inactivity             |
| Key Lock          | On                 |           | Locks display (password is <UP>, <DOWN>, <UP>, <DOWN>, <ENTER>)        |
|                   | Off                |           |  |
| Information       | Fixture Hours      |           | Shows total product hours  |
|                   | Version            |           | Shows installed software version                                       |
|                   | UID                |           | Shows product ID   |
| Reset Factory     | No                 |           | Reset to factory defaults  |
|                   | Yes                |           |  |

**DMX Values**

**6 Ch**

| Channel | Function      | Value     | Percent/Setting                       |
|---------|---------------|-----------|---------------------------------------|
| 1       | Dimmer        | 000 ⇔ 255 | 0-100%                                |
| 2       | Fine Dimmer   | 000 ⇔ 255 | 0-100%                                |
| 3       | Red Shift     | 000       | On                                    |
|         |               | 001 ⇔ 255 | Off                                   |
| 4       | Strobe        | 000 ⇔ 010 | No function                           |
|         |               | 011 ⇔ 255 | Strobe, slow to fast                  |
| 5       | Auto Program  | 000 ⇔ 010 | No function                           |
|         |               | 011 ⇔ 080 | Auto 1, slow to fast                  |
|         |               | 081 ⇔ 160 | Auto 2, slow to fast                  |
|         |               | 161 ⇔ 240 | Auto 3, slow to fast                  |
|         |               | 241 ⇔ 255 | No function                           |
| 6       | Dimmer Speed* | 000 ⇔ 051 | Current dimmer speed mode             |
|         |               | 052 ⇔ 101 | Dimmer speed mode off (linear dimmer) |
|         |               | 102 ⇔ 152 | Dimmer speed mode 1 (fastest)         |
|         |               | 153 ⇔ 203 | Dimmer speed mode 2                   |
|         |               | 204 ⇔ 255 | Dimmer speed mode 3 (slowest)         |

**5 Ch**

| Channel | Function      | Value     | Percent/Setting                       |
|---------|---------------|-----------|---------------------------------------|
| 1       | Dimmer        | 000 ⇔ 255 | 0-100%                                |
| 2       | Red Shift     | 000       | On                                    |
|         |               | 001 ⇔ 255 | Off                                   |
| 3       | Strobe        | 000 ⇔ 010 | No function                           |
|         |               | 011 ⇔ 255 | Strobe, slow to fast                  |
| 4       | Auto Program  | 000 ⇔ 010 | No function                           |
|         |               | 011 ⇔ 080 | Auto 1, slow to fast                  |
|         |               | 081 ⇔ 160 | Auto 2, slow to fast                  |
|         |               | 161 ⇔ 240 | Auto 3, slow to fast                  |
|         |               | 241 ⇔ 255 | No function                           |
| 5       | Dimmer Speed* | 000 ⇔ 051 | Current dimmer speed mode             |
|         |               | 052 ⇔ 101 | Dimmer speed mode off (linear dimmer) |
|         |               | 102 ⇔ 152 | Dimmer speed mode 1 (fastest)         |
|         |               | 153 ⇔ 203 | Dimmer speed mode 2                   |
|         |               | 204 ⇔ 255 | Dimmer speed mode 3 (slowest)         |



\*Hold desired dimmer speed value for 3 seconds, then release. This changes the dimmer speed setting in the menu.

## QUICK REFERENCE GUIDE

EN

### 4 Ch

| Channel | Function      | Value   | Percent/Setting   |
|---------|---------------|---|---|
| 1       | Dimmer        | 000 ⇔ 255   | 0-100%  |
| 2       | Fine Dimmer   | 000 ⇔ 255   | 0-100%  |
| 3       | Red Shift     | 000<br>001 ⇔ 255  | On<br>Off   |
| 4       | Dimmer Speed* | 000 ⇔ 051<br>052 ⇔ 101<br>102 ⇔ 152<br>153 ⇔ 203<br>204 ⇔ 255 | Current dimmer speed mode<br>Dimmer speed mode off (linear dimmer)<br>Dimmer speed mode 1 (fastest)<br>Dimmer speed mode 2<br>Dimmer speed mode 3 (slowest) |

### 3 Ch

| Channel | Function      | Value   | Percent/Setting   |
|---------|---------------|---|---|
| 1       | Dimmer        | 000 ⇔ 255   | 0-100%  |
| 2       | Red Shift     | 000<br>001 ⇔ 255  | On<br>Off   |
| 3       | Dimmer Speed* | 000 ⇔ 051<br>052 ⇔ 101<br>102 ⇔ 152<br>153 ⇔ 203<br>204 ⇔ 255 | Current dimmer speed mode<br>Dimmer speed mode off (linear dimmer)<br>Dimmer speed mode 1 (fastest)<br>Dimmer speed mode 2<br>Dimmer speed mode 3 (slowest) |



**\*Hold desired Dimmer Speed value for 3 seconds, then release. This changes the Dimmer Speed setting in the menu.**

## Acerca de esta Guía

La Guía de Referencia Rápida (GRR) del STRIKE P38 contiene información básica sobre el producto, como conexión, montaje, opciones de menú y valores DMX. Descargue el manual de usuario de [www.chauvetprofessional.com](http://www.chauvetprofessional.com) para una información más detallada.

## Exención de Responsabilidad

La información y especificaciones contenidas en esta GRR están sujetas a cambio sin previo aviso.

## Notas de Seguridad

- NO abra este producto. No contiene piezas reparables por el usuario.
- Para evitar un desgaste innecesario y alargar su vida útil, desconecte complemente el producto de la alimentación, mediante el interruptor o desenchufándolo, durante los periodos en los que no se use.
- NO mire a la fuente de luz cuando el producto esté encendido.
- CUIDADO: Se sabe que la luz parpadeante puede desencadenar ataques epilépticos. El usuario debe cumplir con la legislación local con respecto a la notificación del uso de estroboscopia.
- CUIDADO: La carcasa de este producto puede estar caliente cuando las luces están en funcionamiento.
- Monte este producto en una ubicación con ventilación adecuada, al menos a 20" (50 cm) de superficies adyacentes.
- NO deje ningún material inflamable a menos de 50 cm de este producto mientras esté funcionando o conectado a la alimentación.
- CUIDADO: cuando transfiera el producto desde ambientes con temperatura extrema (p. ej., del remolque frío de un camión a una sala de baile con calor y humedad), puede formarse condensación en la electrónica interna del producto. Para evitar que se produzca una avería, deje que el producto se aclimate completamente al ambiente antes de conectar la alimentación.
- USE un cable de seguridad cuando monte este producto en lo alto.
- NO sumerja este producto (IP65). La operación normal en exteriores es correcta.
- NO ponga en funcionamiento este producto si sospecha que la carcasa, lentes o cables están dañados.
- NO conecte este producto a un atenuador o reostato.
- Conecte este producto SOLO a un circuito con toma de tierra y protegido.
- Use SOLAMENTE los soportes de colgar/montar para mover este producto.
- En caso de un problema grave de funcionamiento, deje de usarlo inmediatamente.
- La temperatura ambiente máxima es de 45 °C (113 °F). No haga funcionar este producto a temperaturas más altas.

## Contacto

Fuera de EE.UU, Reino Unido, Irlanda, México, o Benelux póngase en contacto con su distribuidor para solicitar asistencia o devolver el producto. Visite [Contact Us](#) para información de contacto.

## Qué va Incluido

- STRIKE P38
- Cable de alimentación Seetronic Powerkon IP65
- Marco de gel (accesorios 6,25"/158,75 mm)
- Tarjeta de garantía
- Guía de Referencia Rápida

## Corriente Alterna

Este producto tiene una fuente de alimentación con detección automática que puede funcionar con un rango de tensión de entrada de 100–240 VCA, 50/60 Hz.

## Alimentación en Cadena

Puede enlazar hasta 30 productos STRIKE P38 a 120 V, 50 productos a 208 V o 55 productos a 230 V. Nunca sobrepase este número. Los cables de alimentación en cadena se pueden adquirir por separado.

## Enchufe CA

| Conexión   | Cable (EE.UU.) | Cable (Europa) | Color del tornillo |
|------------|----------------|----------------|--------------------|
| CA Cargado | Negro          | Marrón         | Amarillo/Latón     |
| CA Neutro  | Blanco         | Azul           | Plata              |
| CA Tierra  | Verde/Amarillo | Verde/Amarillo | Verde              |



**Para evitar un desgaste innecesario y alargar su vida útil, desconecte complemente el producto de la alimentación, mediante el interruptor o desenchufándolo, durante los periodos en los que no se use.**

### Enlace DMX

El STRIKE P38 funcionará con un controlador DMX usando una conexión serie DMX normal. Hay un Manual DMX disponible en [www.chauvetprofessional.com](http://www.chauvetprofessional.com).

### Conexión DMX

El STRIKE P38 usa una conexión de datos DMX normal para sus personalidades DMX: **3 Ch**, **4 Ch**, **5 Ch** y **6 Ch**. Vea el Manual de usuario para conectar y configurar para funcionamiento DMX.

### Conexión Maestro/Esclavo

El STRIKE P38 usa la conexión de datos DMX para su modo Maestro/Esclavo. Vea el Manual de usuario para conectar y configurar para funcionamiento Maestro/Esclavo.

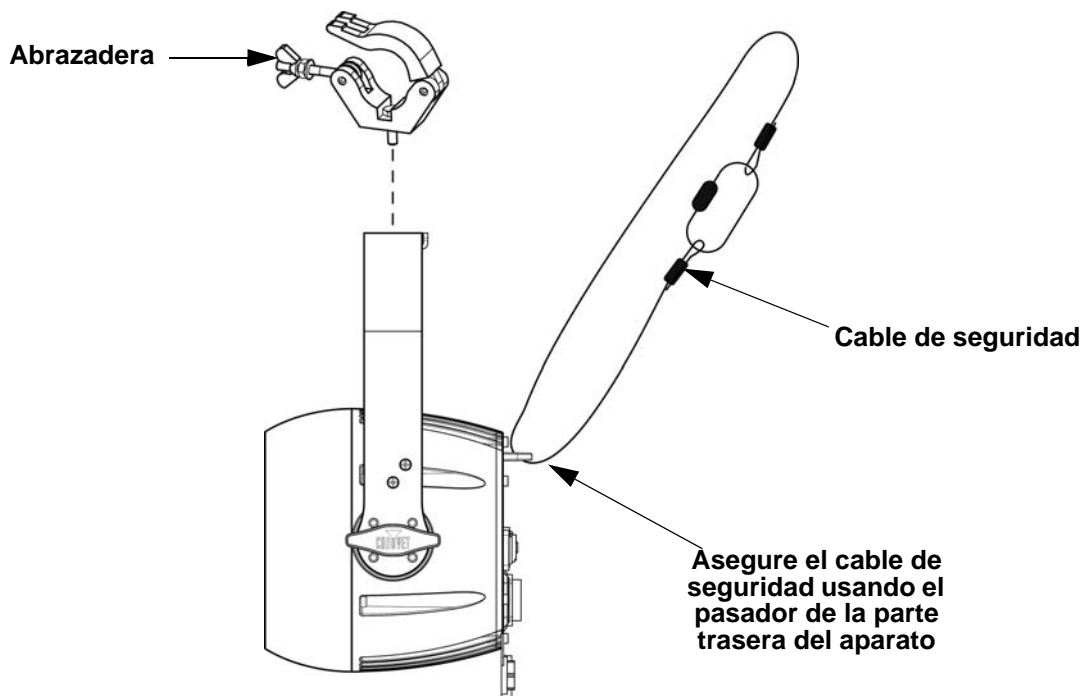
### RDM (gestión remota del dispositivo)

Remote Device Management (gestión remota del dispositivo) o RDM, es un estándar que permite a los dispositivos con capacidad DMX una comunicación bidireccional por un cableado DMX existente. El STRIKE P38 admite protocolo RDM, que posibilita información para supervisar la temperatura y cambiar las opciones del mapa de menú. Descargue el manual de usuario de [www.chauvetprofessional.com](http://www.chauvetprofessional.com) para una información más detallada.

### Montaje

Antes de montar este producto, lea las [Notas de Seguridad](#). Utilice al menos un punto de montaje por producto. Asegúrese de que las abrazaderas de montaje son capaces de soportar el peso del producto. Para nuestra línea Chauvet de abrazaderas de montaje, visite <http://trusst.com/products>.

### Diagrama de Montaje



### Descripción del Panel de Control

| Botón   | Función  |
|---------|--|
| <MENU>  | Sale del menú o función actual   |
| <ENTER> | Habilita el menú actualmente en pantalla o configura el valor seleccionado actualmente dentro de la función seleccionada |
| <UP>    | Navega hacia arriba por la lista de menú y aumenta el valor numérico cuando está en una función                          |
| <DOWN>  | Navega hacia abajo por la lista de menú y disminuye el valor numérico cuando está en una función                         |



**Mapa de Menú**

| Nivel Principal          | Niveles de Programación |                        | Descripción  |
|--------------------------|-------------------------|------------------------|--|
| <b>DMX Address</b>       | <b>Address</b>          | <b>&lt;001-510&gt;</b> | Configura la dirección DMX del producto (canal más alto restringido a la elección de personalidad)   |
| <b>DMX Channel</b>       | <b>3 Ch</b>             |                        | 3 canal: atenuador, cambio a rojo, velocidad atenuador   |
|                          | <b>4 Ch</b>             |                        | 4 canal: fino atenuador, cambio a rojo, velocidad atenuador  |
|                          | <b>5 Ch</b>             |                        | 5 canal: atenuador, cambio a rojo, estroboscopio, programas automática, velocidad atenuador  |
|                          | <b>6 Ch</b>             |                        | 6 canal: fino atenuador, cambio a rojo, estroboscopio, programas automática, velocidad atenuador   |
| <b>Static</b>            | <b>Dimmer</b>           | <b>&lt;0-255&gt;</b>   | Ajusta la intensidad de la emisión de la luz   |
|                          | <b>Strobe</b>           |                        | Selecciona la frecuencia de estroboscopio  |
| <b>Auto Show</b>         | <b>Auto 1-3</b>         | <b>&lt;001-100&gt;</b> | Programas automáticos  |
| <b>Red Shift</b>         | <b>On</b>               |                        | Apaga o enciende el cambio a rojo (los LED ámbar imitan una lámpara cuando se atenúan)   |
|                          | <b>Off</b>              |                        |  |
| <b>Master/Slave Mode</b> | <b>Master</b>           |                        | Selecciona el modo Maestro   |
|                          | <b>Slave</b>            |                        | Selecciona el modo Esclavo   |
| <b>Dimmer Mode</b>       | <b>Off</b>              |                        | Sin curva de atenuación  |
|                          | <b>Dimmer 1-3</b>       |                        | Curvas de atenuación Dimmer 1 (rápido) a Dimmer 3 (lento)  |
| <b>LED Frequency</b>     | <b>600Hz</b>            |                        | Frecuencia de PWM  |
|                          | <b>1200Hz</b>           |                        |  |
|                          | <b>2000Hz</b>           |                        |  |
|                          | <b>4000Hz</b>           |                        |  |
|                          | <b>6000Hz</b>           |                        |  |
|                          | <b>25KHz</b>            |                        |  |
| <b>Back Light</b>        | <b>On</b>               |                        | Retro-iluminación de la pantalla siempre activa  |
|                          | <b>10S</b>              |                        | Retro-iluminación de la pantalla se apaga después de 10 segundos de inactividad  |
|                          | <b>20S</b>              |                        | Retro-iluminación de la pantalla se apaga después de 20 segundos de inactividad  |
|                          | <b>30S</b>              |                        | Retro-iluminación de la pantalla se apaga después de 30 segundos de inactividad  |
| <b>Key Lock</b>          | <b>On</b>               |                        | Bloquea la pantalla (la contraseña es <b>&lt;UP&gt;</b> , <b>&lt;DOWN&gt;</b> , <b>&lt;UP&gt;</b> , <b>&lt;DOWN&gt;</b> , <b>&lt;ENTER&gt;</b> ) |
|                          | <b>Off</b>              |                        |  |
| <b>Information</b>       | <b>Fixture Hours</b>    |                        | Muestra las horas totales del producto   |
|                          | <b>Version</b>          |                        | Muestra la versión de software instalada   |
|                          | <b>UID</b>              |                        | Muestra actual UID #   |
| <b>Reset Factory</b>     | <b>No</b>               |                        | Restablece el dispositivo a la configuración de fábrica  |
|                          | <b>Yes</b>              |                        |  |

ES

Valores DMX

6 Ch

| Canal | Función              | Valor     | Porcentaje/Configuración                        |
|-------|----------------------|-----------|---|
| 1     | Atenuador            | 000 ⇔ 255 | 0-100%  |
| 2     | Fino atenuador       | 000 ⇔ 255 | 0-100%  |
| 3     | Cambio a rojo        | 000       | Encendido                                       |
|       |                      | 001 ⇔ 255 | Apagado   |
| 4     | Estroboscopio        | 000 ⇔ 010 | Sin función                                     |
|       |                      | 011 ⇔ 255 | Estroboscopio, lento a rápido                   |
| 5     | Programas automática | 000 ⇔ 010 | Sin función                                     |
|       |                      | 011 ⇔ 080 | Auto 1, lento a rápido                          |
|       |                      | 081 ⇔ 160 | Auto 2, lento a rápido                          |
|       |                      | 161 ⇔ 240 | Auto 3, lento a rápido                          |
|       |                      | 241 ⇔ 255 | Sin función                                     |
| 6     | Velocidad Atenuador* | 000 ⇔ 051 | Modo de velocidad del atenuador actual          |
|       |                      | 052 ⇔ 101 | Atenuador lineal                                |
|       |                      | 102 ⇔ 152 | Curva de atenuación no-lineal 1 (la más rápida) |
|       |                      | 153 ⇔ 203 | Curva de atenuación no-lineal 2                 |
|       |                      | 204 ⇔ 255 | Curva de atenuación no-lineal 3 (la más lenta)  |

5 Ch

| Canal | Función              | Valor     | Porcentaje/Configuración                        |
|-------|----------------------|-----------|---|
| 1     | Atenuador            | 000 ⇔ 255 | 0-100%  |
| 2     | Cambio a rojo        | 000       | Encendido                                       |
|       |                      | 001 ⇔ 255 | Apagado   |
| 3     | Estroboscopio        | 000 ⇔ 010 | Sin función                                     |
|       |                      | 011 ⇔ 255 | Estroboscopio, lento a rápido                   |
| 4     | Programas automática | 000 ⇔ 010 | Sin función                                     |
|       |                      | 011 ⇔ 080 | Auto 1, lento a rápido                          |
|       |                      | 081 ⇔ 160 | Auto 2, lento a rápido                          |
|       |                      | 161 ⇔ 240 | Auto 3, lento a rápido                          |
|       |                      | 241 ⇔ 255 | Sin función                                     |
| 5     | Velocidad Atenuador* | 000 ⇔ 051 | Modo de velocidad del atenuador actual          |
|       |                      | 052 ⇔ 101 | Atenuador lineal                                |
|       |                      | 102 ⇔ 152 | Curva de atenuación no-lineal 1 (la más rápida) |
|       |                      | 153 ⇔ 203 | Curva de atenuación no-lineal 2                 |
|       |                      | 204 ⇔ 255 | Curva de atenuación no-lineal 3 (la más lenta)  |



\*Mantenga el valor deseado de la velocidad del atenuador durante 3 segundos, y luego suelte. Esto cambia la configuración de velocidad de atenuador en el menú.

**4 Ch**

| Canal | Función              | Valor   | Porcentaje/Configuración   |
|-------|----------------------|---|--|
| 1     | Atenuador            | 000 ⇔ 255   | 0-100%   |
| 2     | Fino atenuador       | 000 ⇔ 255   | 0-100%   |
| 3     | Cambio a rojo        | 000<br>001 ⇔ 255  | Encendido<br>Apagado   |
| 4     | Velocidad Atenuador* | 000 ⇔ 051<br>052 ⇔ 101<br>102 ⇔ 152<br>153 ⇔ 203<br>204 ⇔ 255 | Modo de velocidad del atenuador actual<br>Atenuador lineal<br>Curva de atenuación no-lineal 1 (la más rápida)<br>Curva de atenuación no-lineal 2<br>Curva de atenuación no-lineal 3 (la más lenta) |

**3 Ch**

| Canal | Función              | Valor   | Porcentaje/Configuración   |
|-------|----------------------|---|--|
| 1     | Atenuador            | 000 ⇔ 255   | 0-100%   |
| 2     | Cambio a rojo        | 000<br>001 ⇔ 255  | Encendido<br>Apagado   |
| 3     | Velocidad Atenuador* | 000 ⇔ 051<br>052 ⇔ 101<br>102 ⇔ 152<br>153 ⇔ 203<br>204 ⇔ 255 | Modo de velocidad del atenuador actual<br>Atenuador lineal<br>Curva de atenuación no-lineal 1 (la más rápida)<br>Curva de atenuación no-lineal 2<br>Curva de atenuación no-lineal 3 (la más lenta) |



\*Mantenga el valor deseado de la velocidad del atenuador durante 3 segundos, y luego suelte. Esto cambia la configuración de velocidad de atenuador en el menú.

## À Propos de ce Manuel

Le Manuel de Référence (MR) du STRIKE P38 reprend des informations de base sur ce produit notamment en matière de connexions, montage, options de menu et valeurs DMX. Téléchargez le manuel d'utilisation sur [www.chauvetprofessional.com](http://www.chauvetprofessional.com) pour de plus amples informations.

### Clause de Non-Responsabilité

Les informations et caractéristiques contenues dans ce manuel sont sujettes à changement sans préavis.

### Consignes de Sécurité

- N'ouvrez PAS cet appareil. Il ne contient aucun composant susceptible d'être réparé par l'utilisateur.
- Durant les périodes de non-utilisation, pour éviter toute usure inutile et pour prolonger la durée de vie, déconnectez entièrement l'appareil en le débranchant de l'alimentation électrique ou en coupant le disjoncteur.
- Ne regardez PAS la source lumineuse lorsque le produit fonctionne.
- ATTENTION: Le stroboscope peut déclencher des crises d'épilepsie. L'utilisateur doit se conformer à la réglementation locale en matière d'utilisation du stroboscope.
- ATTENTION: le boîtier de ce produit peut s'avérer brûlant lors du fonctionnement.
- Montez toujours ce produit dans un endroit bien ventilé, à au moins 50 cm (20 pouces) des surfaces adjacentes.
- Ne laissez AUCUNE source inflammable dans un rayon de 50 cm du produit lorsque celui-ci fonctionne.
- ATTENTION: Lorsque l'appareil est transféré d'un environnement à température extrême à un autre (par exemple d'un camion froid vers une salle de bal chaude et humide), de la condensation peut se former sur les composants électriques internes. Pour éviter de causer des dommages, laissez l'appareil s'acclimater entièrement au milieu environnant avant de le mettre sous tension.
- Utilisez TOUJOURS un câble de sécurité lorsque vous montez ce produit en hauteur.
- N'immergez PAS ce produit (IP 65). Un usage normal en extérieur est autorisé.
- N'utilisez PAS cet appareil si le boîtier, les lentilles ou les câbles vous semblent endommagés.
- Ne connectez ce produit NI à un gradateur NI à un rhéostat.
- Connectez UNIQUEMENT cet appareil à un circuit protégé et relié à la terre.
- Transportez/Suspendez ce produit UNIQUEMENT au moyen de la poignée dont il est doté.
- En cas de sérieux problèmes de fonctionnement, arrêtez le système immédiatement.
- La température ambiante maximale doit être de 113 °F (45 °C). Ne le faites pas fonctionner à des températures plus élevées.

### Contact

En dehors des États-Unis, du Royaume-Uni, de l'Irlande, du Mexique et de Benelux, contactez votre distributeur si vous avez besoin d'assistance ou de renvoyer votre produit. Consultez le site [Contact Us](#) pour trouver nos coordonnées.

### Ce Qui est Inclus

- STRIKE P38
- Un cordon d'alimentation Seetronic Powerkon IP65
- Porte-gélatine (6,25 po/158,75 mm accessoires)
- Une fiche de garantie
- Un manuel de référence

## Alimentation CA

Cet appareil est doté d'une alimentation universelle prenant en charge toute tension d'entrée comprise entre 100 et 240 VCA, 50/60 Hz.

## Connexion Électrique

Vous pouvez connecter entre eux jusqu'à 30 STRIKE P38 à 120 V, 50 unités à 208 V ou 55 unités à 230 V. Ne dépassez jamais cette limite. Vous pouvez vous procurer séparément des cordons d'alimentation de raccordement.

## Prise CA

| Connexion     | Câble (États-Unis) | Câble (Europe) | Couleur de la vis |
|---------------|--------------------|----------------|-------------------|
| Conducteur CA | Noir               | Marron         | Jaune/Cuivré      |
| Neutre CA     | Blanc              | Bleu           | Argenté           |
| Terre CA      | Vert/Jaune         | Vert/Jaune     | Vert              |



**Durant les périodes de non-utilisation, pour éviter toute usure inutile et pour prolonger la durée de vie, déconnectez-entièrement l'appareil en le débranchant de l'alimentation électrique ou en coupant le disjoncteur.**

## Raccordement DMX

Le STRIKE P38 fonctionnera avec un jeu d'orgues DMX au moyen de connexions DMX en série. Une introduction au DMX est à votre disposition sur [www.chauvetprofessional.com](http://www.chauvetprofessional.com).

## Connexion DMX

Le STRIKE P38 utilise une connexion de données DMX standard pour ses personnalités DMX: **3 Ch, 4 Ch, 5 Ch et 6 Ch**. Consultez le manuel d'utilisation pour connecter et configurer le fonctionnement en DMX.

## Connexion Maître/Esclave

Le STRIKE P38 utilise une connexion de données DMX pour son mode maître/esclave. Consultez le manuel d'utilisation pour connecter et configurer le fonctionnement en maître/esclave.

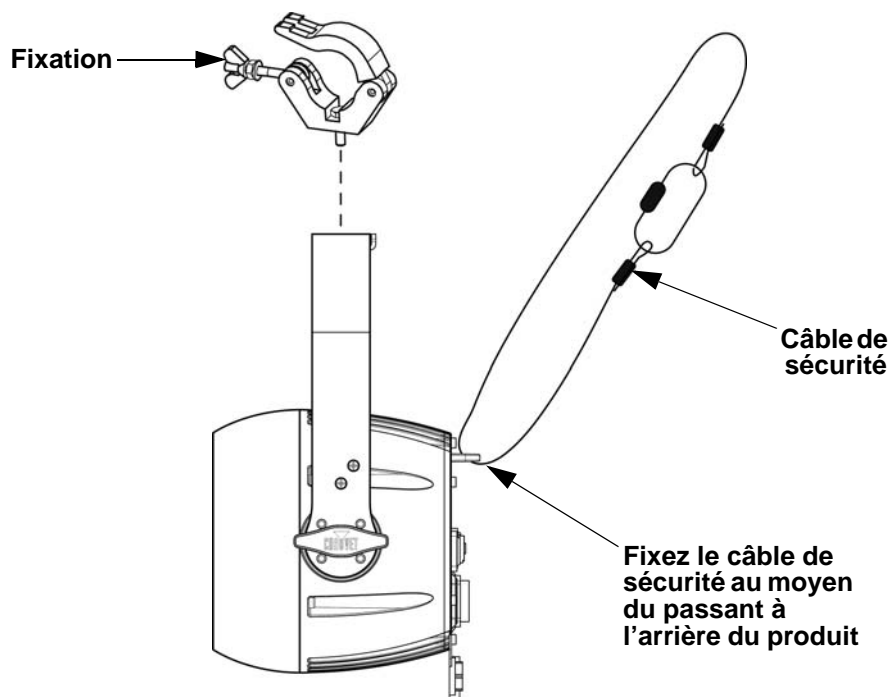
## RDM (Gestion des périphériques à distance)

Le protocole RDM (gestion des périphériques à distance) est un standard pour la communication bidirectionnelle des appareils dotés de fonctions DMX dans un câblage DMX existant. Le STRIKE P38 supporte le protocole RDM permettant un retour d'information pour la surveillance de la température et des changements des options de menu. Veuillez télécharger le manuel de l'utilisateur à partir du site internet [www.chauvetprofessional.com](http://www.chauvetprofessional.com) pour plus de détails.

## Installation

Avant de monter cet appareil, lisez et assimilez les [Consignes de Sécurité](#). Utilisez au moins un point de fixation par appareil. Veillez à ce que les fixations sont capables de supporter le poids de l'unité. Découvrez notre gamme de fixations Chauvet sur <http://trusst.com/products>.

### Schéma de Montage



### Description du Tableau de Commandes

| Bouton  | Fonction   |
|---------|--|
| <MENU>  | Permet la sortie du menu ou de la fonction en cours  |
| <ENTER> | Permet l'affichage du menu en cours ou permet de configurer la valeur en cours dans la fonction sélectionnée     |
| <UP>    | Permet de parcourir les listes de menu vers le haut, dans une fonction permet d'augmenter les valeurs numériques |
| <DOWN>  | Permet de parcourir les listes de menu vers le bas, dans une fonction permet de diminuer les valeurs numériques  |

**Plan du Menu**

| Niveau Principal         | Niveaux de Programmation |                        | Description  |
|--------------------------|--------------------------|------------------------|--|
| <b>DMX Address</b>       | <b>Address</b>           | <b>&lt;001-510&gt;</b> | Définit l'adresse DMX du produit (le canal le plus élevé est restreint à la personnalité choisie)  |
| <b>DMX Channel</b>       | <b>3 Ch</b>              |                        | 3 canal: gradateur, passe au rouge, vitesse du gradateur   |
|                          | <b>4 Ch</b>              |                        | 4 canal: gradateur fin, passe au rouge, vitesse du gradateur   |
|                          | <b>5 Ch</b>              |                        | 5 canal: gradateur, passe au rouge, stroboscope, programmes automatiques, vitesse du gradateur   |
|                          | <b>6 Ch</b>              |                        | 6 canal: gradateur fin, passe au rouge, stroboscope, programmes automatiques, vitesse du gradateur   |
| <b>Static</b>            | <b>Dimmer</b>            | <b>&lt;0-255&gt;</b>   | Définit l'intensité de la sortie de lumière  |
|                          | <b>Strobe</b>            |                        | Sélectionne la fréquence du stroboscope  |
| <b>Auto Show</b>         | <b>Auto 1-3</b>          | <b>&lt;001-100&gt;</b> | Programmes automatiques  |
| <b>Red Shift</b>         | <b>On</b>                |                        | Active ou désactive la fonction passe au rouge (les LED ambre imitent une lampe lors de la gradation)  |
|                          | <b>Off</b>               |                        |  |
| <b>Master/Slave Mode</b> | <b>Master</b>            |                        | Sélectionne le mode maître   |
|                          | <b>Slave</b>             |                        | Sélectionne le mode esclave  |
| <b>Dimmer Mode</b>       | <b>Off</b>               |                        | Pas de courbe de gradation   |
|                          | <b>Dimmer 1-3</b>        |                        | Courbes de gradation Dimmer 1 (rapide) à Dimmer 3 (lent)   |
| <b>LED Frequency</b>     | <b>600Hz</b>             |                        | Fréquence MLI (PWM)  |
|                          | <b>1200Hz</b>            |                        |  |
|                          | <b>2000Hz</b>            |                        |  |
|                          | <b>4000Hz</b>            |                        |  |
|                          | <b>6000Hz</b>            |                        |  |
|                          | <b>25KHz</b>             |                        |  |
| <b>Back Light</b>        | <b>On</b>                |                        | Affichage rétro-éclairage toujours active  |
|                          | <b>10S</b>               |                        | Désactive l'affichage rétro-éclairage après 10 secondes d'inactivité   |
|                          | <b>20S</b>               |                        | Désactive l'affichage rétro-éclairage après 20 secondes d'inactivité   |
|                          | <b>30S</b>               |                        | Désactive l'affichage rétro-éclairage après 30 secondes d'inactivité   |
| <b>Key Lock</b>          | <b>On</b>                |                        | Verrouillage de l'affichage (le mot de passe et <b>&lt;UP&gt;</b> , <b>&lt;DOWN&gt;</b> , <b>&lt;UP&gt;</b> , <b>&lt;DOWN&gt;</b> , <b>&lt;ENTER&gt;</b> ) |
|                          | <b>Off</b>               |                        |  |
| <b>Information</b>       | <b>Fixture Hours</b>     |                        | Affiche le nombre total des heures du produit  |
|                          | <b>Version</b>           |                        | Affiche la version du logiciel installée   |
|                          | <b>UID</b>               |                        | Affiche UID actuel #   |
| <b>Reset Factory</b>     | <b>No</b>                |                        | Réinitialisation aux paramètres par défaut d'usine   |
|                          | <b>Yes</b>               |                        |  |

FR

Valeurs DMX

6 Ch

| Canal | Fonction                | Valeur    | Pourcentage/Configuration                            |
|-------|-------------------------|-----------|--|
| 1     | Gradateur               | 000 ⇔ 255 | 0-100%   |
| 2     | Gradateur Fin           | 000 ⇔ 255 | 0-100%   |
| 3     | Passe au rouge          | 000       | Activer  |
|       |                         | 001 ⇔ 255 | Désactiver   |
| 4     | Stroboscope             | 000 ⇔ 010 | Pas de fonction                                      |
|       |                         | 011 ⇔ 255 | Stroboscope, lent à rapide                           |
| 5     | Programmes automatiques | 000 ⇔ 010 | Pas de fonction                                      |
|       |                         | 011 ⇔ 080 | Auto 1, lent à rapide                                |
|       |                         | 081 ⇔ 160 | Auto 2, lent à rapide                                |
|       |                         | 161 ⇔ 240 | Auto 3, lent à rapide                                |
|       |                         | 241 ⇔ 255 | Pas de fonction                                      |
| 6     | Vitesse du Gradateur*   | 000 ⇔ 051 | Mode vitesse gradateur actuel                        |
|       |                         | 052 ⇔ 101 | Gradateur linéaire                                   |
|       |                         | 102 ⇔ 152 | Courbe de gradation non linéaire 1 (le plus rapide)  |
|       |                         | 153 ⇔ 203 | Courbe de gradation non linéaire 2                   |
|       |                         | 204 ⇔ 255 | Courbe de gradation non linéaire 3 (le moins rapide) |

5 Ch

| Canal | Fonction                | Valeur    | Pourcentage/Configuration                            |
|-------|-------------------------|-----------|--|
| 1     | Gradateur               | 000 ⇔ 255 | 0-100%   |
| 2     | Passe au rouge          | 000       | Activer  |
|       |                         | 001 ⇔ 255 | Désactiver   |
| 3     | Stroboscope             | 000 ⇔ 010 | Pas de fonction                                      |
|       |                         | 011 ⇔ 255 | Stroboscope, lent à rapide                           |
| 4     | Programmes automatiques | 000 ⇔ 010 | Pas de fonction                                      |
|       |                         | 011 ⇔ 080 | Auto 1, lent à rapide                                |
|       |                         | 081 ⇔ 160 | Auto 2, lent à rapide                                |
|       |                         | 161 ⇔ 240 | Auto 3, lent à rapide                                |
|       |                         | 241 ⇔ 255 | Pas de fonction                                      |
| 5     | Vitesse du Gradateur*   | 000 ⇔ 051 | Mode vitesse gradateur actuel                        |
|       |                         | 052 ⇔ 101 | Gradateur linéaire                                   |
|       |                         | 102 ⇔ 152 | Courbe de gradation non linéaire 1 (le plus rapide)  |
|       |                         | 153 ⇔ 203 | Courbe de gradation non linéaire 2                   |
|       |                         | 204 ⇔ 255 | Courbe de gradation non linéaire 3 (le moins rapide) |



\* Maintenez la valeur souhaitée de vitesse de gradateur pendant 3 secondes, puis relâchez. Cela modifie le réglage de la vitesse de gradateur dans le menu.



4 Ch

| Canal | Fonction              | Valeur  | Pourcentage/Configuration  |
|-------|-----------------------|---|--|
| 1     | Gradateur             | 000 ⇔ 255   | 0-100%   |
| 2     | Gradateur Fin         | 000 ⇔ 255   | 0-100%   |
| 3     | Passe au rouge        | 000<br>001 ⇔ 255  | Activer<br>Désactiver  |
| 4     | Vitesse du Gradateur* | 000 ⇔ 051<br>052 ⇔ 101<br>102 ⇔ 152<br>153 ⇔ 203<br>204 ⇔ 255 | Mode vitesse gradateur actuel<br>Gradateur linéaire<br>Courbe de gradation non linéaire 1 (le plus rapide)<br>Courbe de gradation non linéaire 2<br>Courbe de gradation non linéaire 3 (le moins rapide) |

3 Ch

| Canal | Fonction              | Valeur  | Pourcentage/Configuration  |
|-------|-----------------------|---|--|
| 1     | Gradateur             | 000 ⇔ 255   | 0-100%   |
| 2     | Passe au rouge        | 000<br>001 ⇔ 255  | Activer<br>Désactiver  |
| 3     | Vitesse du Gradateur* | 000 ⇔ 051<br>052 ⇔ 101<br>102 ⇔ 152<br>153 ⇔ 203<br>204 ⇔ 255 | Mode vitesse gradateur actuel<br>Gradateur linéaire<br>Courbe de gradation non linéaire 1 (le plus rapide)<br>Courbe de gradation non linéaire 2<br>Courbe de gradation non linéaire 3 (le moins rapide) |



\* Maintenez la valeur souhaitée de vitesse de gradateur pendant 3 secondes, puis relâchez. Cela modifie le réglage de la vitesse de gradateur dans le menu.

## Over deze handleiding

De STRIKE P38 Beknopte Handleiding (BH) bevat basisinformatie over het product, zoals aansluiting, montage, menu-opties en DMX-waarden. Download de gebruikershandleiding op [www.chauvetprofessional.com](http://www.chauvetprofessional.com) voor meer informatie.

### Disclaimer

De informatie en specificaties in deze BH kunnen zonder voorafgaande kennisgeving worden gewijzigd.

### Veiligheidsinstructies

- Open het product NIET. Het bevat geen te onderhouden onderdelen.
- Om onnodige slijtage te elimineren en zijn levensduur te verlengen, gedurende perioden wanneer het product niet wordt gebruikt, moet u het product van de stroom afsluiten door een aardlekschakelaar om te zetten of door het te ontkoppelen.
- KIJK NIET in de lichtbron wanneer het apparaat is ingeschakeld.
- LET OP: De knipperende lamp kan epileptische aanvallen opwekken. De gebruiker moet zich houden aan lokale wetgeving met betrekking tot melding van stroboscoopgebruik.
- LET OP: De behuizing van dit product kan heet zijn wanneer het in bedrijf is.
- Monteer dit product op een plek met voldoende ventilatie, ten minste 50 cm van de aangrenzende oppervlakken.
- Plaats geen ontvlambaar materiaal binnen 50 cm van dit product als het in gebruik is of is aangesloten op het stopcontact.
- LET OP: Bij het verplaatsen van het product uit extreme omgevingen, (bijv. koude vrachtwagen naar warme, vochtige balzaal) kan er condensvorming optreden op de elektronica van het product. Om storingen te vermijden moet het product volledig kunnen acclimatiseren aan de omgeving voordat het op stroom wordt aangesloten.
- GEBRUIK een veiligheidskabel bij het boven het hoofd plaatsen van dit product.
- Dit product NIET onderdompelen (IP65). Regelmatig gebruik buitenshuis is prima.
- Gebruik dit product NIET als de behuizing, lenzen of kabels beschadigd lijken.
- Sluit dit product NIET aan op een dimmer of een regelweerstand.
- Sluit dit product UITSLUITEND op een geaard en beveiligd stroomcircuit.
- Gebruik UITSLUITEND de ophang-/montagebeugel om dit product te dragen.
- Stop in het geval van ernstige operationele problemen onmiddellijk met het gebruik.
- De maximale omgevingstemperatuur bedraagt 45 °C. Gebruik dit product niet bij hogere temperaturen.

### Contact

Van buiten de VS, Verenigd Koninkrijk, Ierland, Mexico of Benelux kunt u contact opnemen met de distributeur of om ondersteuning vragen dan wel het product retourneren. Ga naar [Contact Us](#) voor contactinformatie.

### Wat is inbegrepen

- STRIKE P38
- Seetronic Powerkon IP65 stroomsnoer
- Gelframe (accessoires 6,25 in/158,75 mm)
- Garantiekaart
- Beknopte handleiding

## AC-stroom

Dit product heeft een voeding met automatisch bereik die werkt met een ingangsspanning van 100–240 VAC, 50/60 Hz.

### Power Linking

U kunt tot 30 STRIKE P38-producten koppelen bij 120 V, 50 producten bij 208 V of 55 producten bij 230 V. Dit aantal niet overschrijden. Power Linking-snoeren kunnen apart aangeschaft worden.

### AC-stekker

| Aansluiting | Snoer (VS) | Snoer (Europa) | Schroefkleur |
|-------------|------------|----------------|--------------|
| AC Live     | Zwart      | Bruin          | Geel/messing |
| AC Neutraal | Wit        | Blauw          | Zilver       |
| AC Aarde    | Groen/geel | Groen/geel     | Groen        |



**Sluit om onnodige slijtage te verhinderen en de levensduur te verlengen tijdens periodes van niet-gebruik het product via stroomonderbreker of de stekker volledig van stroom af.**

## DMX-koppeling

De STRIKE P38 kan met een DMX-controller werken met een normale DMX seriële verbinding. Op [www.chauvetprofessional.com](http://www.chauvetprofessional.com) is een DMX-basishandleiding verkrijgbaar.

### DMX-aansluiting

De STRIKE P38 gebruikt een normale DMX-gegevensverbinding voor zijn DMX-persoonlijkheden: **3 Ch, 4 Ch, 5 Ch** en **6 Ch**. Zie de gebruikershandleiding om te verbinden en te configureren voor DMX-werking.

### Master/slave-verbinding

De STRIKE P38 maakt gebruik van de DMX-dataverbinding voor haar Master-/Slave-modus. Zie de gebruikershandleiding om te verbinden en te configureren voor master/slave-werking.

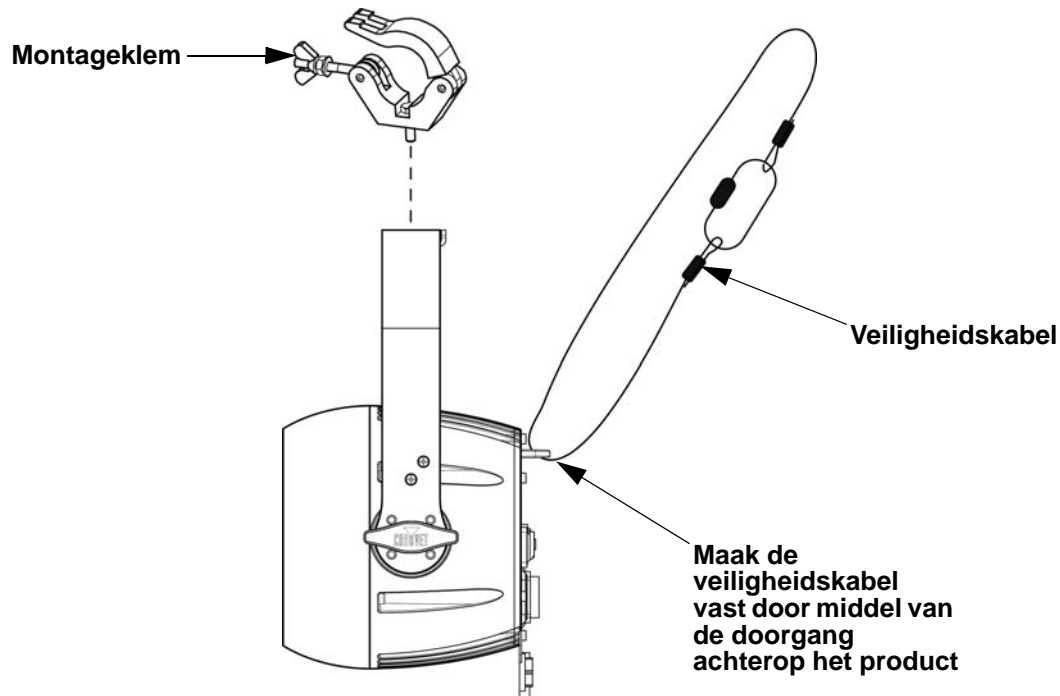
### RDM (apparaatbeheer op afstand)

Remote Device Management of RDM (apparaatbeheer op afstand) is een standaard die het voor DMX-apparaten mogelijk maakt om in twee richtingen te communiceren over bestaande DMX-kabels. De STRIKE P38 ondersteunt het RDM-protocol dat zorgt feedback toelaat bij de bewaking van Temperatuur en wijzigingen aan de menu map-opties. Download de gebruikershandleiding op [www.chauvetprofessional.com](http://www.chauvetprofessional.com) voor meer informatie.

## Montage

Lees alvorens dit product te monteren alle [Veiligheidsinstructies](#). Gebruik ten minste één montagepunt per product. Controleer of de montageklem het gewicht van het product kan dragen. Ga voor onze Chauvet-serie montageklemmen naar <http://trusst.com/products>.

### Montagediagram



### Beschrijving bedieningspaneel

| Toets   | Functie  |
|---------|--|
| <MENU>  | Sluit het huidige menu of functie af   |
| <ENTER> | Activeert het huidige getoonde menu of plaatst de huidige geselecteerde waarde in de geselecteerde functie |
| <UP>    | Navigeert omhoog via het menu of verhoogt de numerieke waarde wanneer in een functie                       |
| <DOWN>  | Navigeert omlaag via het menu of verlaagt de numerieke waarde wanneer in een functie                       |

**Menukaart**

| Hoofdniveau              | Programmeerniveaus   |                        | Beschrijving   |
|--------------------------|----------------------|------------------------|--|
| <b>DMX Address</b>       | <b>Address</b>       | <b>&lt;001-510&gt;</b> | Stelt het DMX-adres van het product in (hoogste kanaal beperkt tot de gekozen persoonlijkheid) |
| <b>DMX Channel</b>       | <b>3 Ch</b>          |                        | 3-kanaals: dimmer, red shift, dimmersnelheid   |
|                          | <b>4 Ch</b>          |                        | 4-kanaals: fijne dimmer, red shift, dimmersnelheid   |
|                          | <b>5 Ch</b>          |                        | 5-kanaals: dimmer, red shift, stroboscoop, automatische programma's, dimmersnelheid            |
|                          | <b>6 Ch</b>          |                        | 6-kanaals: fijne dimmer, red shift, stroboscoop, automatische programma's, dimmersnelheid      |
| <b>Static</b>            | <b>Dimmer</b>        | <b>&lt;0-255&gt;</b>   | Stelt de intensiteit in van de lichtopbrengst  |
|                          | <b>Strobe</b>        |                        | Selecteert de stroboscoopfrequentie  |
| <b>Auto Show</b>         | <b>Auto 1-3</b>      | <b>&lt;001-100&gt;</b> | Automatische programma's   |
| <b>Red Shift</b>         | <b>On</b>            |                        | Zet Red Shift aan of uit (Amber-LED's imiteren lamp bij het dimmen)                            |
|                          | <b>Off</b>           |                        |  |
| <b>Master/Slave Mode</b> | <b>Master</b>        |                        | Selecteert de master-modus   |
|                          | <b>Slave</b>         |                        | Selecteert de Slave-modus  |
| <b>Dimmer Mode</b>       | <b>Off</b>           |                        | Geen dimcurve  |
|                          | <b>Dimmer 1-3</b>    |                        | Dimcurven Dimmer 1 (snel) tot Dimmer 3 (langzaam)  |
| <b>LED Frequency</b>     | <b>600Hz</b>         |                        | PWM-frequentie   |
|                          | <b>1200Hz</b>        |                        |  |
|                          | <b>2000Hz</b>        |                        |  |
|                          | <b>4000Hz</b>        |                        |  |
|                          | <b>6000Hz</b>        |                        |  |
|                          | <b>25KHz</b>         |                        |  |
| <b>Back Light</b>        | <b>On</b>            |                        | Beeldscherm blijft aan   |
|                          | <b>10S</b>           |                        | Beeldscherm schakelt uit na 10 seconden  |
|                          | <b>20S</b>           |                        | Beeldscherm schakelt uit na 20 seconden  |
|                          | <b>30S</b>           |                        | Beeldscherm schakelt uit na 30 seconden  |
| <b>Key Lock</b>          | <b>On</b>            |                        | Vergrendelt het display (wachtwoord is <UP>, <DOWN>, <UP>, <DOWN>, <ENTER>)                    |
|                          | <b>Off</b>           |                        |  |
| <b>Information</b>       | <b>Fixture Hours</b> |                        | Toont het totale aantal producten  |
|                          | <b>Version</b>       |                        | Toont de geïnstalleerde softwareversie   |
|                          | <b>UID</b>           |                        | Toont de UID van het product   |
| <b>Reset Factory</b>     | <b>No</b>            |                        | Reset naar standaard fabrieksinstellingen  |
|                          | <b>Yes</b>           |                        |  |

NL

## DMX-waarden

## 6 Ch

| Kanaal | Functie                  | Waarde    | Percentage/instelling                 |
|--------|--------------------------|-----------|---------------------------------------|
| 1      | Dimmer                   | 000 ⇔ 255 | 0-100%                                |
| 2      | Fijne dimmer             | 000 ⇔ 255 | 0-100%                                |
| 3      | Red Shift                | 000       | Aan                                   |
|        |                          | 001 ⇔ 255 | Uit                                   |
| 4      | Stroboscoop              | 000 ⇔ 010 | Geen functie                          |
|        |                          | 011 ⇔ 255 | Stroboscoop, langzaam bis snel        |
| 5      | Automatische programma's | 000 ⇔ 010 | Geen functie                          |
|        |                          | 011 ⇔ 080 | Auto 1, langzaam bis snel             |
|        |                          | 081 ⇔ 160 | Auto 2, langzaam bis snel             |
|        |                          | 161 ⇔ 240 | Auto 3, langzaam bis snel             |
|        |                          | 241 ⇔ 255 | Geen functie                          |
| 6      | Dimmersnelheid*          | 000 ⇔ 051 | Huidige snelheidsmodus van de dimmer  |
|        |                          | 052 ⇔ 101 | Lineaire dimmer                       |
|        |                          | 102 ⇔ 152 | Niet-lineaire dimcurve 1 (snelst)     |
|        |                          | 153 ⇔ 203 | Niet-lineaire dimcurve 2              |
|        |                          | 204 ⇔ 255 | Niet-lineaire dimcurve 3 (langzaamst) |

## 5 Ch

| Kanaal | Functie                  | Waarde    | Percentage/instelling                 |
|--------|--------------------------|-----------|---------------------------------------|
| 1      | Dimmer                   | 000 ⇔ 255 | 0-100%                                |
| 2      | Red Shift                | 000       | Aan                                   |
|        |                          | 001 ⇔ 255 | Uit                                   |
| 3      | Stroboscoop              | 000 ⇔ 010 | Geen functie                          |
|        |                          | 011 ⇔ 255 | Stroboscoop, langzaam bis snel        |
| 4      | Automatische programma's | 000 ⇔ 010 | Geen functie                          |
|        |                          | 011 ⇔ 080 | Auto 1, langzaam bis snel             |
|        |                          | 081 ⇔ 160 | Auto 2, langzaam bis snel             |
|        |                          | 161 ⇔ 240 | Auto 3, langzaam bis snel             |
|        |                          | 241 ⇔ 255 | Geen functie                          |
| 5      | Dimmersnelheid*          | 000 ⇔ 051 | Huidige snelheidsmodus van de dimmer  |
|        |                          | 052 ⇔ 101 | Lineaire dimmer                       |
|        |                          | 102 ⇔ 152 | Niet-lineaire dimcurve 1 (snelst)     |
|        |                          | 153 ⇔ 203 | Niet-lineaire dimcurve 2              |
|        |                          | 204 ⇔ 255 | Niet-lineaire dimcurve 3 (langzaamst) |



\*Houd de gewenste waarde voor de dimmersnelheid 3 seconden vast en laat het daarna los. Dit verandert de instelling van de dimmersnelheid in het menu.

**4 Ch**

| Kanaal | Functie         | Waarde  | Percentage/instelling   |
|--------|-----------------|---|---|
| 1      | Dimmer          | 000 ⇔ 255   | 0-100%  |
| 2      | Fijne dimmer    | 000 ⇔ 255   | 0-100%  |
| 3      | Red Shift       | 000<br>001 ⇔ 255  | Aan<br>Uit  |
| 4      | Dimmersnelheid* | 000 ⇔ 051<br>052 ⇔ 101<br>102 ⇔ 152<br>153 ⇔ 203<br>204 ⇔ 255 | Huidige snelheidsmodus van de dimmer<br>Lineaire dimmer<br>Niet-lineaire dimcurve 1 (snelst)<br>Niet-lineaire dimcurve 2<br>Niet-lineaire dimcurve 3 (langzaamst) |

**3 Ch**

| Kanaal | Functie         | Waarde  | Percentage/instelling   |
|--------|-----------------|---|---|
| 1      | Dimmer          | 000 ⇔ 255   | 0-100%  |
| 2      | Red Shift       | 000<br>001 ⇔ 255  | Aan<br>Uit  |
| 3      | Dimmersnelheid* | 000 ⇔ 051<br>052 ⇔ 101<br>102 ⇔ 152<br>153 ⇔ 203<br>204 ⇔ 255 | Huidige snelheidsmodus van de dimmer<br>Lineaire dimmer<br>Niet-lineaire dimcurve 1 (snelst)<br>Niet-lineaire dimcurve 2<br>Niet-lineaire dimcurve 3 (langzaamst) |



\*Houd de gewenste waarde voor de dimmersnelheid 3 seconden vast en laat het daarna los. Dit verandert de instelling van de dimmersnelheid in het menu.

Contact Us

| World Headquarters   |   |
|--|---|
| General Information  | Technical Support   |
| Address: 5200 NW 108th Ave.<br>Sunrise, FL 33351<br>Voice: (954) 577-4455<br>Fax: (954) 929-5560<br>Toll Free: (800) 762-1084                          | Voice: (844) 393-7575<br>Fax: (954) 756-8015<br>Email: <a href="mailto:chauvetcs@chauvetlighting.com">chauvetcs@chauvetlighting.com</a> |
|  | <b>Website</b><br><a href="http://www.chauvetlighting.com">www.chauvetlighting.com</a>  |
| EUROPE   |   |
| General Information  | Technical Support   |
| Address: Stokstraat 18<br>9770 Kruishoutem<br>Belgium<br>Voice: +32 9 388 93 97  | Email: <a href="mailto:eutech@chauvetlighting.eu">eutech@chauvetlighting.eu</a>   |
|  | <b>Website</b><br><a href="http://www.chauvetlighting.eu">www.chauvetlighting.eu</a>  |
| General Information  | Technical Support   |
| Address: Unit 1C<br>Brookhill Road Industrial Estate<br>Pinxton, Nottingham, UK<br>NG16 6NT<br>Voice: +44 (0) 1773 511115<br>Fax: +44 (0) 1773 511110  | Email: <a href="mailto:uktech@chauvetlighting.com">uktech@chauvetlighting.com</a>   |
|  | <b>Website</b><br><a href="http://www.chauvetlighting.co.uk">www.chauvetlighting.co.uk</a>  |
| MEXICO   |   |
| General Information  | Technical Support   |
| Address: Av. de las Partidas 34 - 3B<br>(Entrance by Calle 2)<br>Zona Industrial Lerma<br>Lerma, Edo. de México, CP 52000<br>Voice: +52 (728) 690-2010 | Email: <a href="mailto:servicio@chauvet.com.mx">servicio@chauvet.com.mx</a>   |
|  | <b>Website</b><br><a href="http://www.chauvet.com.mx">www.chauvet.com.mx</a>  |

Visit the applicable website above to verify our contact information and instructions to request support. Outside the U.S., United Kingdom, Ireland, Mexico or Benelux, contact the dealer of record..

