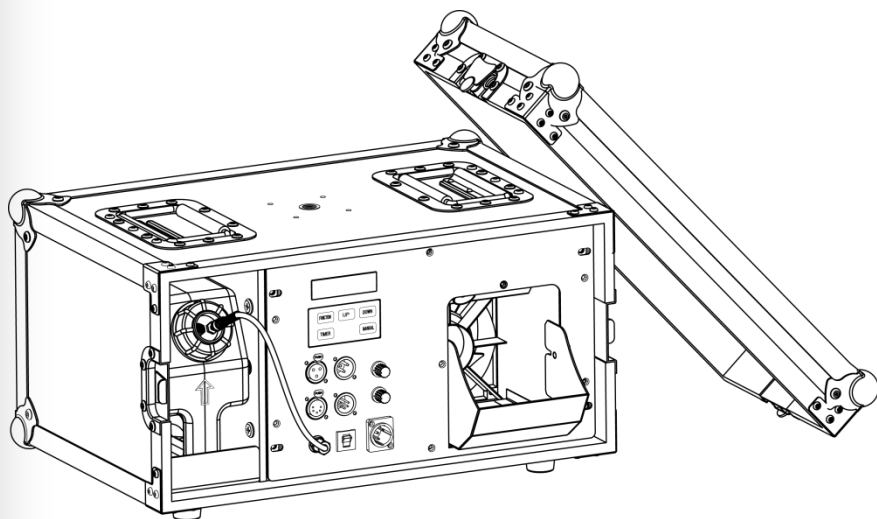


AMHAZE WHISPER

Quick Reference Guide

English	EN
Español	ES
Français	FR
Nederlands	NL




CHAUVET
PROFESSIONAL

About This Guide

The Amhaze Whisper Quick Reference Guide (QRG) has basic product information such as connection, mounting, menu options, and DMX values. Download the User Manual from www.chauvetprofessional.com for more details.

Disclaimer

The information and specifications contained in this QRG are subject to change without notice.

Safety Notes

- Depending on the amount of haze generated, all haze machines may set off smoke detectors.
- Drain the tank before transporting the product.
- This product is for indoor use only! (IP20) To prevent risk of fire or shock, do not expose this product to rain or moisture.
- Always disconnect from power before cleaning or replacing the fuse.
- Replace the fuse with the same type and rating.
- Do not operate this product if the housing, fluid tank, or cables appear damaged.
- In the event of a serious operating problem, stop using immediately.
- DO NOT open this product. It contains no user-serviceable parts.
- Do not use for space heating purposes.
- Never disconnect this product from power by pulling on the cord.
- Mount this product in a location with adequate ventilation, at least 20 in (50 cm) from adjacent surfaces.
- USE a safety cable when mounting this product overhead.
- Do not touch the output nozzle on this product. It is very hot during operation and it may remain hot for several hours after turning the product off.
- Do not leave any flammable material within 50 cm of this product while operating or connected to power.
- Only use Chauvet (PHF or HFG) haze fluid.
- Do not add anything to the haze liquid.
- Do not drink the haze liquid.
- Do not allow the haze liquid to touch your skin or eyes.
- Do not connect this product to a dimmer or rheostat.
- Only connect this product to a grounded and protected circuit.
- Only use the handles to carry this product.
- The maximum ambient temperature is 113 °F (45 °C). Do not operate this product at higher temperatures.
- To eliminate unnecessary wear and improve its lifespan, during periods of non-use completely disconnect the product from power via breaker or by unplugging it.
- CAUTION: When transferring product from extreme temperature environments, (e.g. cold truck to warm humid ballroom) condensation may form on the internal electronics of the product. To avoid causing a failure, allow product to fully acclimate to the surrounding environment before connecting it to power.

Contact Use the information in [Contact Us](#) at the end of this QRG. From outside the U.S., UK, Ireland, or Mexico, contact the distributor of record to request support or return a product.

What Is Included

- Amhaze Whisper
- Warranty Card
- Seetronic® powerkon True 1 power cord
- Quick Reference Guide

AC Power This product has a fixed voltage power supply and it can work with an input voltage of either 120 VAC, 60 Hz or 230 VAC, 50 Hz, depending on the specific model.

AC Plug	Connection	Wire (U.S.)	Wire (Europe)	Screw Color
	AC Live	Black	Brown	Yellow/Brass
	AC Neutral	White	Blue	Silver
	AC Ground	Green/Yellow	Green/Yellow	Green



To eliminate unnecessary wear and improve its lifespan, during periods of non-use completely disconnect the product from power via breaker or by unplugging it.

Replacing The Fuse

1. Disconnect this product from power.
2. Using a Phillips #2 head screwdriver, unscrew the fuse holder cap from the housing.
3. Remove blown fuse and replace with a good fuse of the same type and rating.
4. Screw the fuse holder cap back in place and reconnect power.

DMX Linking

The Amhaze Whisper will work with a DMX controller using a 3- or 5-pin DMX serial connection. A DMX Primer is available from www.chauvetprofessional.com.

DMX Connection

The Amhaze Whisper uses a 3- or 5-pin DMX data connection for its 2-channel DMX personality. See the User Manual for information about connecting and configuring the product for DMX operation.

Preparing for Operation

To prepare the Amhaze Whisper for operation:

1. Open the flight case.
2. Pull out the fluid tank and remove the cap.
3. Verify that the two plastic hoses attached to the inside of the cap are in place and in good condition.
4. Pour Chauvet (PHF or HFG) haze fluid inside the tank, and re-cap.
5. Reinsert the tank.
6. Make sure that the plastic hose that goes from the cap to the hazer is not bent.
7. Plug in power and wait approximately 30 seconds for warm-up to complete.

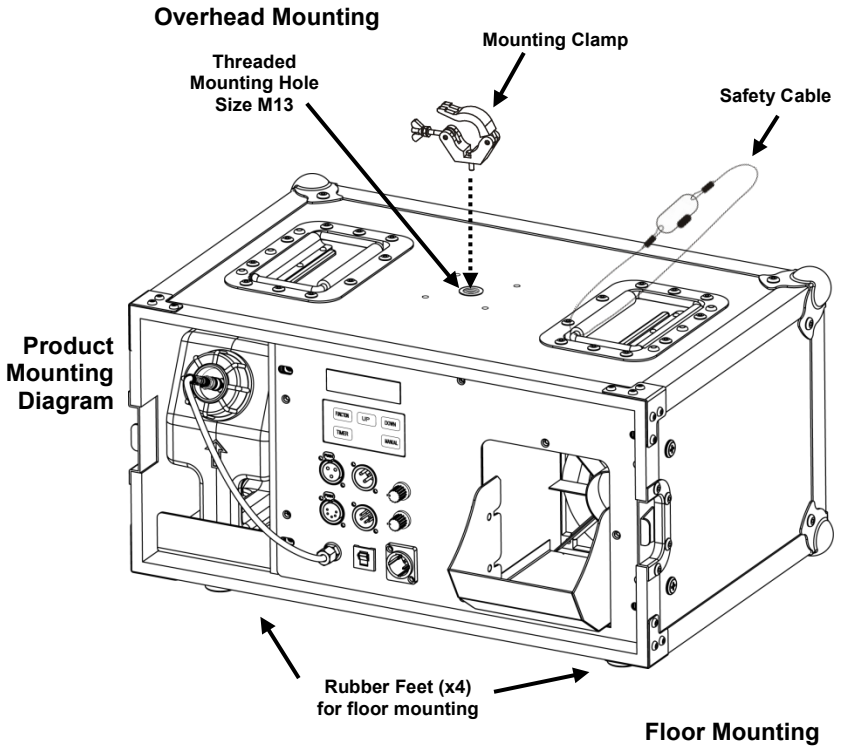


Only use Chauvet approved (PHF or HFG) haze fluid. Otherwise, you might not have satisfactory results. In addition, unapproved fluid can damage the Amhaze Whisper or cause harm to humans or animals.



When storing the product, ALWAYS be sure to store the fluid tank with the cap up as seen on the Product Mounting Diagram above before installing the front cover to avoid tube damage that may cause leakage.

Mounting Before mounting this product, read the [Safety Notes](#). Use two mounting points per product. Make sure the mounting clamps are capable of supporting the weight of the product. For our Chauvet line of mounting clamps, go to www.trusst.com/productcategory/accessories-clamps/.



Control Panel Description

Button	Function
<FUNCTION>	Exits from the current menu or function
<UP>	Navigates upwards through the menu list or increases the numeric value when in a function
<DOWN>	Navigates downwards through the menu list or decreases the numeric value when in a function
<TIMER>	Timed haze output
<MANUAL>	Manual haze output
<VOLUME>	Haze volume output

Menu Map

Main Level	Programming Levels	Description
d	001–512	Selects the DMX starting address

DMX Values

2Ch	Channel	Function	Value	Percent/Setting
	1	Fan Speed	000 ⇄ 005 006 ⇄ 255	No function Fan speed (slow to fast)
	2	Haze Volume	000 ⇄ 005 006 ⇄ 255	No function Haze volume 1-100%

Acerca de esta guía La Guía de referencia rápida (GRR) del Amhaze Whisper contiene información básica sobre el producto, como conexión, montaje, opciones de menú y valores DMX. Descargue el manual de usuario de www.chauvetprofessional.com para una información más detallada.

Exención de Responsabilidad La información y especificaciones contenidas en esta GRR están sujetas a cambio sin previo aviso.

- Notas de Seguridad**
- Dependiendo de la cantidad de niebla generada, todas las máquinas de niebla pueden disparar los detectores de humo.
 - Vacíe el depósito antes de transportar el producto.
 - ¡Este producto es para uso en interiores solamente! (IP20) Para evitar riesgos de incendio o descarga, no exponga este producto a la lluvia o la humedad.
 - Desconecte siempre de la alimentación antes de la limpieza o sustitución del fusible.
 - Sustituya el fusible con uno del mismo tipo y categoría.
 - No ponga en funcionamiento este producto si sospecha que la carcasa, el depósito de líquido o los cables están dañados.
 - En caso de un problema grave de funcionamiento, deje de usarlo inmediatamente.
 - NO abra este producto. No contiene piezas reparables por el usuario.
 - No utilizar para calentar espacios.
 - Nunca desconecte este producto de la alimentación tirando del cable.
 - Monte este producto en una ubicación con ventilación adecuada, al menos a 20 in (50 cm) de superficies adyacentes.
 - USE un cable de seguridad cuando monte este producto en lo alto.
 - NO toque la boquilla de salida de este producto. Se calienta mucho durante el funcionamiento, y puede permanecer caliente durante varias horas después de apagar el producto.
 - No deje ningún material inflamable a menos de 50 cm de este producto mientras esté funcionando o conectado a la alimentación.
 - Utilice solamente fluido de niebla Chauvet (PHF o HFG).
 - No añada nada al líquido de niebla.
 - No beba el líquido de niebla.
 - No permita que el líquido de niebla entre en contacto con la piel o los ojos.
 - No conecte este producto a un atenuador o reostato.
 - Conecte este producto solo a un circuito con toma de tierra y protegido.
 - Use solamente las asas para mover este producto
 - La temperatura ambiente máxima es de 113 °F (45 °C). No haga funcionar este producto a temperaturas más altas.
 - Para evitar un desgaste innecesario y alargar su vida útil, desconecte completamente el producto de la alimentación mediante el interruptor o desenchufándolo durante periodos en que no se use.
 - CUIDADO: Cuando traslade el producto desde ambientes de temperatura extrema (p. ej. desde un camión frío a una sala de fiestas húmeda y caliente) se puede formar condensación en la electrónica interna del producto. Para evitar que se produzca un fallo, deje que el producto se aclimate totalmente al entorno antes de conectar la alimentación.

- Contacto**
- Desde fuera de EE.UU, Reino Unido, Irlanda o México póngase en contacto con su distribuidor oficial para solicitar asistencia o devolver el producto.
 - Desde dentro de EE.UU, Reino Unido, Irlanda México, o Benelux utilice la información de [Contact Us](#) del final de esta GRR.

- Qué va Incluido**
- Amhaze Whisper
 - Cable de alimentación
 - Seetronic® powerkon True 1
 - Tarjeta de garantía
 - Guía de referencia rápida

Corriente Alterna El producto tiene una fuente de alimentación fija y puede funcionar con una tensión de entrada de 120 VCA 60 Hz o 230 VCA 50 Hz, dependiendo del modelo en concreto.

Enchufe CA	Conexión	Cable (EE. UU.)	Cable (Europa)	Color del tornillo
CA cargado		Negro	Marrón	Amarillo/Latón
CA Neutro		Blanco	Azul	Plata
CA Tierra		Verde/Amarillo	Verde/Amarillo	Verde



Para evitar un desgaste innecesario y alargar su vida útil, desconecte completamente el producto de la alimentación mediante el interruptor o desenchufándolo durante periodos en que no se use.

Sustitución del fusible

1. Desconecte este producto de la alimentación.
2. Utilizando un destornillador de estrella N°2 desatornille la tapa del portafusibles de la carcasa.
3. Quite el fusible fundido del portafusibles y sustitúyalo con uno nuevo del mismo tipo y categoría.
4. Vuelva a atornillar la tapa del portafusibles en su sitio y conecte de nuevo la alimentación.

Enlace DMX El Amhaze Whisper funcionará con un controlador DMX usando una conexión serie DMX de 3 o 5 pines. Hay un Manual DMX disponible en www.chauvetprofessional.com

Conexión DMX El Amhaze Whisper usa una conexión de datos DMX de 3 o 5 pines para su personalidad DMX de 2 canales. Consulte el Manual de usuario para más información sobre cómo conectar y configurar el producto para el funcionamiento DMX.

Preparación para el funcionamiento Para preparar el Amhaze Whisper para el funcionamiento:

1. Abra la caja de transporte.
2. Extraiga el depósito de líquido y quite la tapa.
3. Verifique que los dos manguitos de plástico unidos a la tapa están en su sitio y en buen estado.
4. Vierta fluido de niebla Chauvet (PHF o HFG) dentro del depósito y vuelva a taparlo.
5. Vuelva a insertar el depósito.
6. Asegúrese de que el manguito de plástico que va de la tapa al generador de humo no esté doblado.
7. Enchufe la alimentación y espere aproximadamente 30 segundos de tiempo de calentamiento.

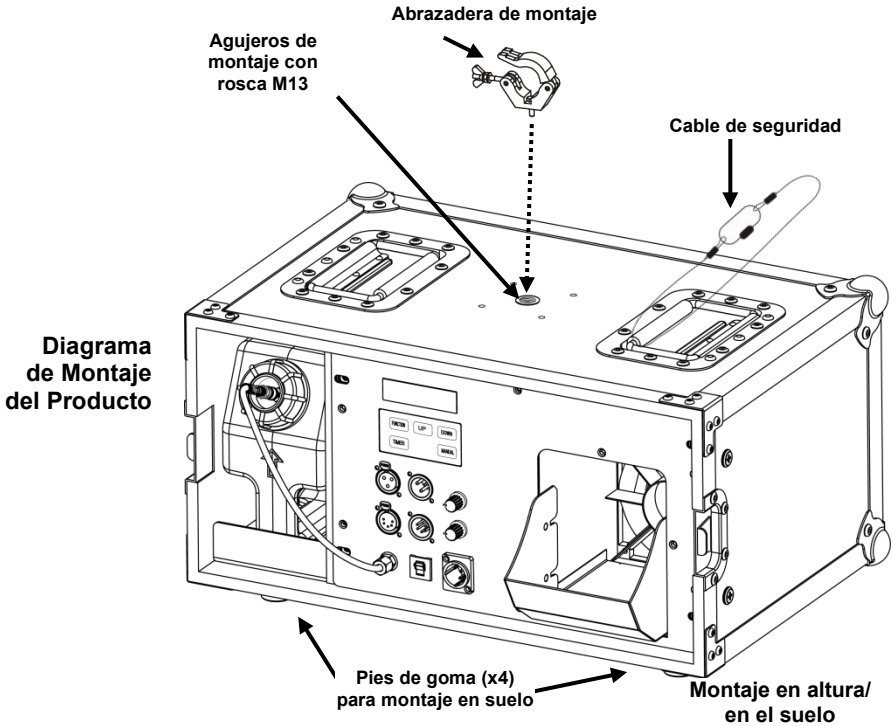


Utilice solo fluido de niebla certificado Chauvet (PHF o HFG). De lo contrario, podría no obtener resultados satisfactorios. Además, el líquido no certificado puede dañar el Amhaze Whisper, o causar daños a personas o animales.



Cuando almacene el producto, asegúrese SIEMPRE de guardar el depósito de fluido con el tapón hacia arriba, como se ve en el diagrama de montaje del producto, antes de instalar la tapa frontal para así evitar daños en el tubo que podrían producir fugas.

Montaje Antes de montar este producto, lea las [Notas de seguridad](#). Utilice dos puntos de montaje por producto. Asegúrese de que las abrazaderas de montaje son capaces de soportar el peso del producto. Para nuestra línea Chauvet de abrazaderas de montaje, visite www.trusst.com/productcategory/accessories-clamps/.



Descripción del Panel de Control

Botón	Función
<MENU>	Salir del menú o función actual
<UP>	Navega hacia arriba por la lista de menú o aumenta el valor numérico cuando está en una función
<DOWN>	Navega hacia abajo por la lista de menú o disminuye el valor numérico cuando está en una función
<TIMER>	Salida de neblina temporizado
<MANUAL>	Manual de salida de neblina
<VOLUME>	El volumen de salida de neblina

Mapa de Menú

Nivel principal	Niveles de programación	Descripción
d	001–512	Selecciona la dirección de inicio DMX

Valores DMX

2C	Canal	Función	Valor	Porcentaje/Configuración
	1	Velocidad del ventilador	000 ⇔ 005 006 ⇔ 255	Sin función Velocidad del ventilador (lento a rápido)
	2	Volumen de niebla	000 ⇔ 005 006 ⇔ 255	Sin función Velocidad del ventilador 1-100%

A Propos de ce Manuel

Le Manuel de Référence (MR) du Amhaze Whisper reprend des informations de base sur cet appareil notamment en matière de montage, d'options de menu et de valeurs DMX. Veuillez télécharger le manuel de l'utilisateur à partir du site internet www.chauvetprofessional.com pour plus de détails.

Clause de non Responsabilité

Les informations et caractéristiques contenues dans ce MR sont sujettes à changement sans préavis.

Consignes de Sécurité

- En fonction de la quantité de brume générée, toutes les machines à brume peuvent déclencher les détecteurs de fumée.
- Videz le réservoir avant de transporter l'appareil.
- Cet appareil doit uniquement être utilisé en intérieur ! (IP20) Afin d'éviter tout risque d'incendie ou de décharge électrique, veillez à n'exposer cet appareil ni à la pluie ni à l'humidité.
- Toujours débrancher l'appareil de la source d'alimentation avant de le nettoyer ou de remplacer son fusible.
- Lors du remplacement du fusible, utilisez le même type et le même ampérage.
- Ne pas utiliser cet appareil si le boîtier, le réservoir de liquide ou les câbles paraissent endommagés.
- En cas de sérieux problèmes de fonctionnement, arrêtez l'appareil immédiatement.
- NE PAS ouvrir cet appareil. Il ne contient aucune pièce réparable par l'utilisateur.
- Ne pas utiliser à des fins de chauffage.
- Ne débranchez jamais cet appareil en tirant sur le cordon d'alimentation.
- Installez cet appareil dans un endroit bien ventilé à au moins 50 cm (20 po) des surfaces adjacentes.
- UTILISEZ un câble de sécurité lors du montage de cet appareil en hauteur.
- Ne touchez pas à la buse de sortie de ce produit. Elle est très chaude pendant le fonctionnement et peut le rester pendant plusieurs heures après l'arrêt de l'appareil.
- Ne pas laisser de matière inflammable à moins de 50 cm de cet appareil lorsqu'il est en fonctionnement ou tout simplement branché.
- N'utilisez que du liquide à brume Chauvet (PHF ou HFG).
- Ne rien ajouter au liquide à brume.
- Ne pas boire le liquide à brume.
- Ne laissez pas le liquide à brume rentrer en contact avec la peau ou les yeux.
- Ne pas brancher cet appareil à un variateur ou un rhéostat.
- Cet appareil doit être relié à un circuit mis à la terre et protégé.
- Utilisez systématiquement les poignées lors du transport de cet appareil.
- La température ambiante maximale est de 45 °C (113 °F). Ne faites pas fonctionner cet appareil à des températures plus élevées.
- Durant les périodes de non-utilisation, pour éviter tout usure inutile et pour prolonger la durée de vie, déconnectez entièrement l'appareil en le débranchant de l'alimentation électrique ou en coupant le disjoncteur.
- ATTENTION : Lorsque l'appareil est transféré d'un environnement à température extrême à un autre (par exemple d'un camion froid vers une salle de bal chaude et humide), de la condensation peut se former sur les composants électriques internes. Pour éviter de causer des dommages, laissez l'appareil s'acclimater entièrement au milieu environnant avant de le mettre sous tension.

- Contact**
- En dehors des États-Unis, du Royaume-Uni, de l'Irlande Mexique, et du Benelux contactez votre fournisseur si vous avez besoin d'assistance ou de retourner un appareil.
 - Depuis les États-Unis, le Royaume-Uni, l'Irlande et le Mexique, utilisez les informations de la rubrique [Contact Us](#) à la fin de ce MR.

- Ce Qui est Inclus**
- Amhaze Whisper
 - Cordon d'alimentation Seetronic® powerkon True I
 - Fiche de garantie
 - Manuel de référence

Alimentation CA Ce produit dispose d'une alimentation à tension fixe et peut fonctionner avec une tension d'entrée de 120 VCA, 60 Hz ou 230 VCA, 50 Hz selon le modèle.

Prise CA	Connexion	Câble (USA)	Câble (Europe)	Couleur de vis
	Phase CA	Noir	Marron	Jaune/Laiton
	Neutre CA	Blanc	Bleu	Argent
	Terre CA	Vert/Jaune	Vert/Jaune	Vert



Durant les périodes de non-utilisation, pour éviter tout usure inutile et pour prolonger la durée de vie, déconnectez entièrement l'appareil en le débranchant de l'alimentation électrique ou en coupant le disjoncteur.

- Remplacement du Fusible**
1. Débranchez cet appareil.
 2. Avec un tournevis cruciforme n°2, dévissez le capuchon du porte-fusible du boîtier.
 3. Remplacez le fusible grillé par un fusible en bon état, de même type et de même ampérage.
 4. Remettez en place et vissez le capuchon du porte-fusible, puis rebranchez.

Raccorde DMX Le Amhaze Whisper peut fonctionner avec un contrôleur DMX en utilisant une connexion série DMX à 3 ou 5 broches. Une introduction au DMX est disponible sur le site internet www.chauvetprofessional.com.

Connexion DMX Le Amhaze Whisper utilise une connexion de données DMX à 3 ou 5 broches pour sa personnalité DMX à 2 canaux : Veuillez consulter le manuel de l'utilisateur pour plus d'informations sur les connexions et la configuration de l'appareil en mode DMX.

Préparation avant Utilisation Pour préparer le Amhaze Whisper avant de le faire fonctionner :

1. Ouvrez le boîtier.
2. Sortez le réservoir de liquide et enlevez le capuchon.
3. Vérifiez que les deux tuyaux en plastique fixés au capuchon sont en place et en bon état.
4. Versez du liquide à brume Chauvet (PHF ou HFG) dans le réservoir et rebouchez.
5. Remettez le réservoir en place.
6. Assurez-vous que le tuyau en plastique qui part du capuchon vers la machine à brume n'est pas plié.
7. Branchez et attendez environ 30 secondes jusqu'à la fin du préchauffage.

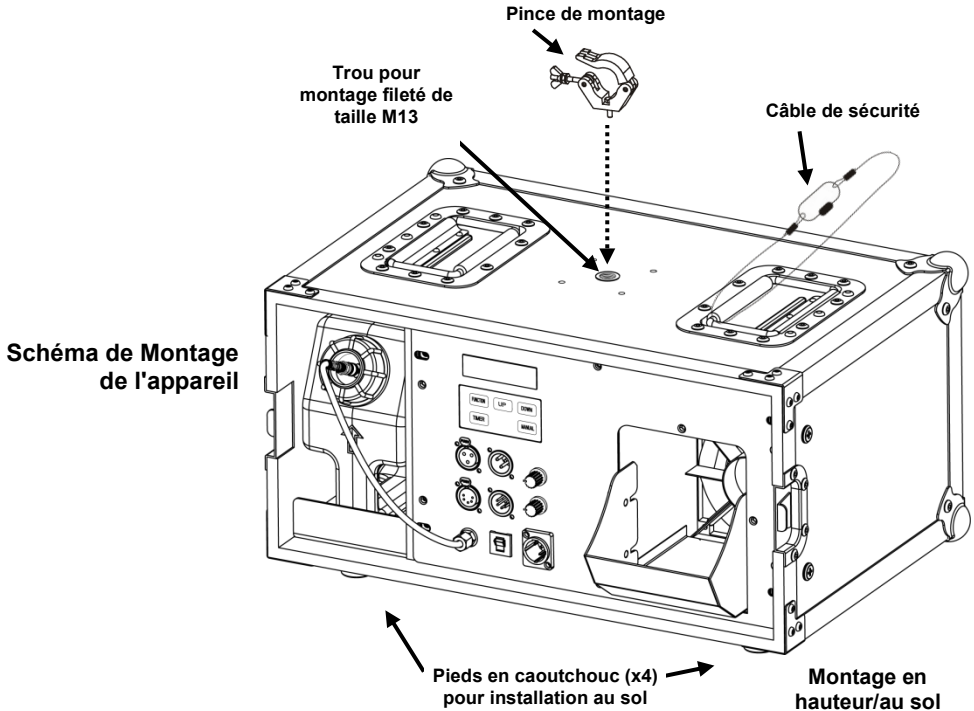


N'utilisez que du liquide à brume Chauvet (PHF ou HFG) approuvé. Dans le cas contraire, vous risquez d'obtenir des résultats non satisfaisants. De plus, tout liquide non approuvé peut endommager le Amhaze Whisper ou causer des dommages aux humains ou aux animaux.



Lors du stockage de l'appareil, pour éviter tout dommage aux tubes avant l'installation du panneau avant, ce qui pourrait causer des fuites, assurez-vous de TOUJOURS stocker le réservoir de liquide avec le capuchon en position relevé comme montré sur le schéma de montage de l'appareil ci-dessus.

Installation Avant de monter cet appareil, lisez et assimilez les [Consignes de sécurité](#). Utilisez au moins deux points de fixation par appareil. Assurez-vous que les fixations de montage peuvent supporter le poids de l'appareil. Pour consulter la gamme de fixations de montage de Chauvet, consultez l'adresse www.trusst.com/productcategory/accessories-clamps/.



Description du Panneau de Commande

Bouton	Fonction
<MENU>	Permet de sortir du menu ou de la fonction en cours
<UP>	Permet de naviguer vers le haut dans la liste du menu ou d'incrémenter une valeur numérique dans une fonction.
<DOWN>	Permet de naviguer vers le bas dans la liste du menu ou de décrémenter une valeur numérique dans une fonction.
<TIMER>	Sortie de la brume Timed
<MANUAL>	Sortie de brume manuelle
<VOLUME>	Sortie Haze Volume

Plan du Menu

Niveau principal	Niveaux de programmation	Description
d	001-512	Sélectionne l'adresse DMX de départ

Valeurs DMX

2 canaux	Canal	Fonction	Valeur	Pourcentage/Paramétrage
	1	Vitesse du ventilateur	000 ⇔ 005	Aucune fonction
			006 ⇔ 255	Vitesse du ventilateur (lent à rapide)
	2	Volume de brume	000 ⇔ 005	Aucune fonction
			006 ⇔ 255	Volume de brume 1-100%

Over deze handleiding

De Amhaze Whisper Beknopte Handleiding (BH) bevat basisinformatie over het product, zoals aansluiting, montage, menu-opties en DMX-waarden. Download de gebruikershandleiding op www.chauvetprofessional.com voor meer informatie.

Disclaimer

De informatie en specificaties in deze BH kunnen zonder voorafgaande kennisgeving worden gewijzigd.

Veiligheidsinstructies

- Afhankelijk van de hoeveelheid gegenereerde nevel kunnen alle nevelmachines rookmelders activeren.
- Voordat u het product transporteert moet u het reservoir aftappen.
- Het product is alleen voor gebruik binnenshuis! (IP20) Om risico op brand of elektrische schokken te voorkomen, mag dit product niet aan regen of vocht worden blootgesteld.
- Haal voor het vervangen van de zekering altijd de stekker van het product uit het stopcontact.
- Vervang de zekering met een van hetzelfde type en met dezelfde waarde.
- Gebruik dit product niet als de behuizing, vloeistoftank of kabels beschadigd lijken.
- Stop in het geval van ernstige operationele problemen onmiddellijk met het gebruik.
- Open het product NIET. Het bevat geen te onderhouden onderdelen.
- Niet gebruiken voor het opwarmen van ruimtes.
- Koppel dit product nooit los van het stopcontact door aan het snoer te trekken.
- Monteer dit product op een plek met voldoende ventilatie, ten minste 50 cm van de aangrenzende oppervlakken.
- GEBRUIK een veiligheidskabel bij het boven het hoofd plaatsen van dit product.
- Raak het uitlaatpijpje op dit product niet aan. Tijdens bedrijf is het erg warm en het kan warm blijven tot enkele uren nadat u het product hebt uitgeschakeld.
- Plaats geen ontvlambaar materiaal binnen 50 cm van dit product als het in gebruik is of is aangesloten op het stopcontact.
- Gebruik uitsluitend nevelvloeistof van Chauvet (PHF of HFG).
- Voeg niets toe aan de nevelvloeistof.
- Niet van de nevelvloeistof drinken.
- Laat de nevelvloeistof niet in contact komen met uw huid of ogen.
- Sluit dit product niet aan op een dimmer of een regelweerstand.
- Sluit dit product uitsluitend op een geaard en beveiligd circuit.
- Gebruik alleen de handvatten om dit product te dragen.
- De maximale omgevingstemperatuur bedraagt 45 °C. Gebruik dit product niet bij hogere temperaturen.
- Om onnodige slijtage te elimineren en zijn levensduur te verlengen, gedurende perioden wanneer het product niet wordt gebruikt, moet u het product van de stroom afsluiten door een aardlekschakelaar om te zetten of door het te ontkoppelen.
- LET OP: Bij het verplaatsen van het product uit extreme omgevingen, (bijv. koude vrachtwagen naar warme, vochtige balzaal) kan er condensvorming optreden op de elektronica van het product. Om storingen te vermijden moet het product volledig kunnen acclimatiseren aan de omgeving voordat het op stroom wordt aangesloten.

Contact • Van buiten de VS, Verenigd Koninkrijk, Ierland, Mexico, of Benelux kunt u contact opnemen met de distributeur of om ondersteuning vragen dan wel het product retourneren.

- Maak vanuit de VS, het VK, Ierland, Mexico, of Benelux gebruik van de informatie onder [Neem contact met ons op](#) aan het einde van deze BH.

Wat is inbegrepen • Amhaze Whisper • Garantiekaart
 Seetronic® powerkon True 1 • Beknopte handleiding
 stroomsnoer

AC-stroom Dit product heeft een voeding met vaste spanning en het kan werken met ingangsspanning van 120 VAC, 50/60 Hz of 230 VAC, 50 Hz, afhankelijk van het specifieke model.

AC-stekker	Aansluiting	Snoer (VS)	Snoer (Europa)	Schroefkleur
	AC Live	Zwart	Bruin	Geel/messing
	AC Neutraal	Wit	Blauw	Zilver
	AC Aarde	Groen/geel	Groen/geel	Groen



Om onnodige slijtage te elimineren en zijn levensduur te verlengen, gedurende perioden wanneer het product niet wordt gebruikt, moet u het product van de stroom afsluiten door een aardlekschakelaar om te zetten of door het te ontkoppelen.

De zekering vervangen

1. Ontkoppel dit product van de stroom.
2. Gebruik een kruiskopschroevendraaier nr. 2 en schroef de kap van de zekeringhouder los van de behuizing.
3. Verwijder de doorgebrande zekering en vervang het met een werkende zekering van hetzelfde type en met dezelfde waarde.
4. Schroef de kap van de zekeringhouder terug en steek de stekker er weer in.

DMX-koppeling De Amhaze Whisper kan met een 3- of 5-pins DMX-controller werken met een normale DMX seriële verbinding. Op www.chauvetprofessional.com is een DMX-basishandleiding verkrijgbaar.

DMX-aansluiting De Amhaze Whisper gebruikt een 3- of 5-pins DMX-gegevensverbinding voor zijn 2-kanaals DMX-persoonlijkheid. Zie de gebruikershandleiding voor meer informatie over het verbinden en configureren van het product voor DMX-werking.

Voorbereiden voor gebruik Om de Amhaze Whisper voor gebruik voor te bereiden:

1. Open de flightcase.
2. Trek de vloeistoftank eruit en verwijder de dop.
3. Controleer of de twee plastic slangen aan de dop zijn bevestigd en in goede toestand zijn.
4. Giet nevel vloeistof van Chauvet (PHF of HFG) in de tank en plaats de dop terug.
5. Plaats de tank terug.
6. Controleer of de plastic slang die van de dop naar de vernevelaar gaat niet is verbogen.
7. Sluit aan op de stroom en wacht ongeveer 30 seconden totdat het opwarmen is voltooid.

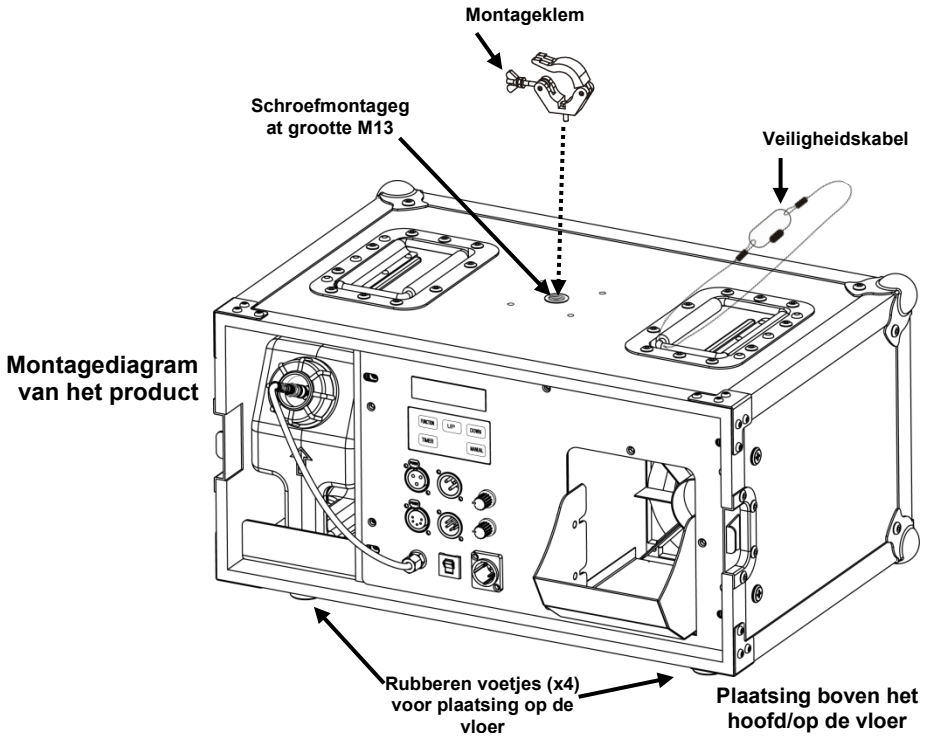


Gebruik uitsluitend nevelvloeistof die is goedgekeurd door Chauvet (PHF of HFG). Als u dit niet doet kan dit leiden tot onbevredigende resultaten. Daarnaast kan niet-goedgekeurde vloeistof schade toebrengen aan de Amhaze Whisper of schadelijk zijn voor mens of dier.



Bij het opslaan van het product, moet de vloeistoftank ALTIJD met de dop omhoog worden bewaard, zoals is te zien op het Productmontagediagram hierboven, voordat de voorkap wordt geplaatst, om slanschade te voorkomen, wat kan leiden tot lekkage..

Montage Lees voor montage van dit product de [Veiligheidsvoorschriften](#). Gebruik twee montagepunten per product. Controleer of de montageklemmen het gewicht van het product kunnen dragen. Ga voor onze Chauvet-serie montageklemmen naar www.trusst.com/productcategory/accessories-clamps/.



Beschrijving bedieningspaneel

Toets	Functie
<MENU>	Sluit het huidige menu of functie af
<UP>	Navigeert omhoog via het menu of verhoogt de numerieke waarde wanneer in een functie
<DOWN>	Navigeert omlaag via het menu of verlaagt de numerieke waarde wanneer in een functie
<TIMER>	Timed haze uitgang
<MANUAL>	Manual haze uitgang
<VOLUME>	Haze Volume uitgang

Menu map

Hoofd niveau	Programmeerniveaus	Beschrijving
d	001-512	Selecteert het DMX-startadres

DMX-waarden

2CH	Kanaal	Functie	Waarde	Percentage/instelling
1	1	Ventilatorsnelheid	000 ⇔ 005	Geen functie
			006 ⇔ 255	Ventilatorsnelheid (langzaam tot snel)
2	2	Nevelvolume	000 ⇔ 005	Geen functie
			006 ⇔ 255	Nevelvolume 1-100%

Contact Us USA WORLD HEADQUARTERS

General Information - Chauvet
 Address: 5200 NW 108th Avenue
 Sunrise, FL 33351
 Voice: (954) 577-4455
 Fax: (954) 929-5560
 Toll free: (800) 762-1084

Technical Support
 Voice: (844) 393-7575
 Fax: (954) 756-8015
 Email: chauvetcs@chauvetlighting.com

World Wide Web
www.chauvetlighting.com

EUROPE

General Information
 Address: Stokstraat 18
 9770 Kruishoutem
 Belgium
 Voice: +32 9 388 93 97

Technical Support
 Email: Eutech@chauvetlighting.eu

World Wide Web
www.chauvetlighting.eu

General Information
 Address: Unit 1C
 Brookhill Road Industrial Estate
 Pinxton, Nottingham, UK
 NG16 6NT
 Voice: +44 (0)1773 511115
 Fax: +44 (0)1773 511110

Technical Support
 Email: uktech@chauvetlighting.com

World Wide Web
www.chauvetlighting.co.uk

MEXICO

General Information - Chauvet Mexico
 Address: Av. De las Partidas 34- 3B
 Zona Industrial Lerma (Entrance by
 Calle 2)
 Lerma, Mexico C.P. 52000
 Voice: +52 (728) 690-2010

Technical Support
 Email: servicio@chauvet.com.mx

World Wide Web
www.chauvet.com.mx

Visit the applicable website above to verify our contact information and instructions to request support. Outside the U.S., United Kingdom, Ireland, Mexico, or Benelux contact the dealer of record.



RoHS

