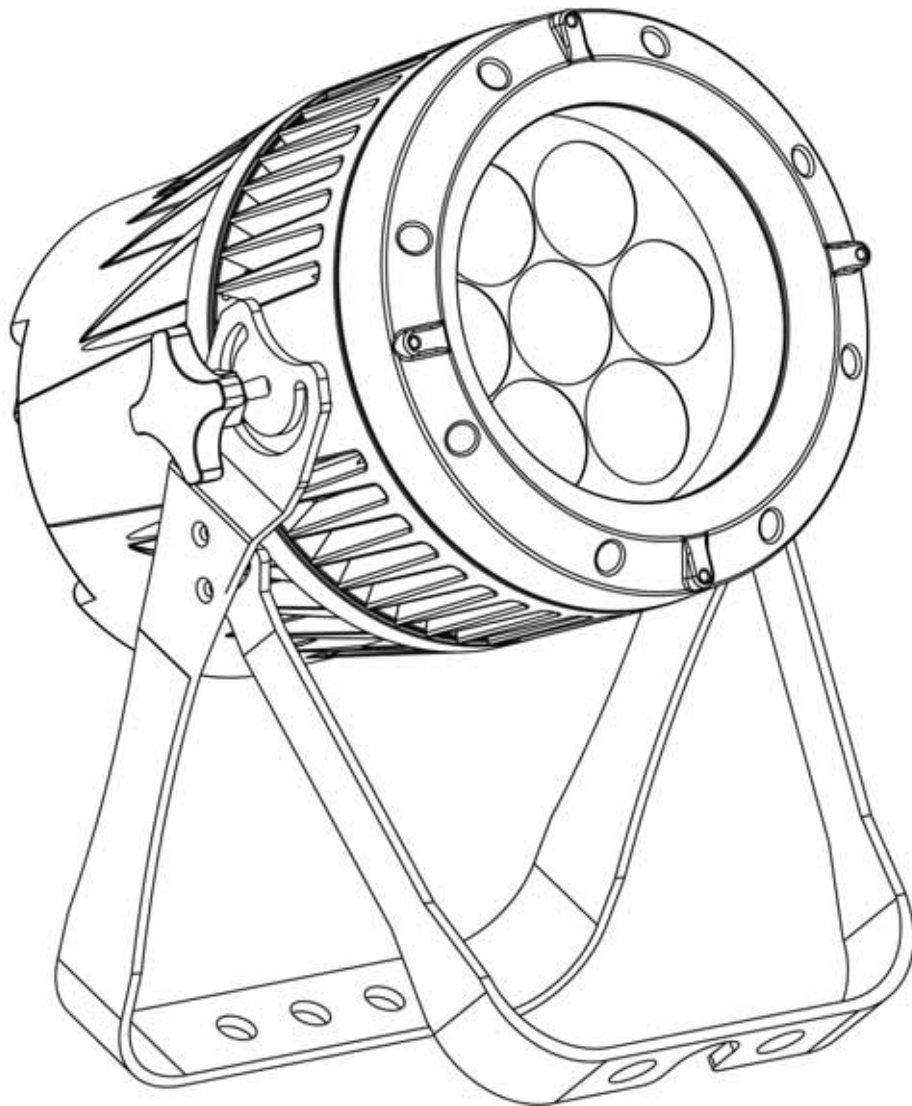


COLORADO 1-QUAD ZOOM VW

Quick Reference Guide

English	EN
Español	ES
Français	FR
Nederlands	NL



About This Guide

The COLORado 1 Quad Zoom VW Quick Reference Guide (QRG) has basic product information such as connection, mounting, menu options, and DMX values. Download the User Manual from www.chauvetprofessional.com for more details.

Disclaimer

The information and specifications contained in this QRG are subject to change without notice.

Safety Notes

- DO NOT open this product. It contains no user-serviceable parts.
- To eliminate unnecessary wear and improve its lifespan, during periods of non-use completely disconnect the product from power via breaker or by unplugging it.
- DO NOT look at the light source when the product is on.
- CAUTION: This product's housing may be hot when lights are operating. Mount this product in a location with adequate ventilation, at least 20 in (50 cm) from adjacent surfaces.
- DO NOT leave any flammable material within 50 cm of this product while operating or connected to power.
- CAUTION: When transferring product from extreme temperature environments, (e.g., cold truck to warm humid ballroom) condensation may form on the internal electronics of the product. To avoid causing a failure, allow product to fully acclimate to the surrounding environment before connecting it to power.
- Not for permanent outdoor installation in locations with extreme environmental conditions. This includes, but is not limited to:
 - When using this product in an outdoor, IP65 type environment, be sure to use IP65 (or higher) rated power/data cables, secure unused ports with attached IP65 covers, and secure the display plate to the control panel.
 - Exposure to a marine/saline environment (within 3 miles of a saltwater body of water).
 - Where the normal high or low temperatures of the location exceed the temperature ranges in this manual.
 - Locations that are prone to flooding or being buried in snow.
 - Other areas where the product will be subject to extreme radiation or caustic substances.
- USE a safety cable when mounting this product overhead.
- DO NOT submerge this product (IP65). Regular outdoor operation is fine.
- DO NOT operate this product if the housing, lenses, or cables appear damaged.
- DO NOT connect this product to a dimmer or rheostat.
- ONLY connect this product to a grounded and protected circuit.
- ONLY use the hanging/mounting bracket to carry this product.
- In the event of a serious operating problem, stop using immediately.
- The maximum ambient temperature is 113 °F (45 °C). Do not operate this product at higher temperatures.

Contact

Outside the U.S., United Kingdom, Ireland, Mexico, or Benelux, contact your distributor to request support or return a product. From inside the U.S., UK, Ireland, Mexico, or Benelux, use the information in [Contact Us](#) at the end of this QRG.

What is Included

- COLORado 1 Quad Zoom VW
- Seetronic Powerkon IP65 power cord
- Gel Frame Holder (7.2 in/ 191 mm)
- Gel Frame
- Warranty Card
- Quick Reference Guide

AC Power

This product has an auto-ranging power supply that can work with an input voltage range of 100–240 VAC, 50/60 Hz.

Power Linking

You can link up to 20 COLORado 1 Quad Zoom VW products at 120 VAC, 34 products at 208 VAC or 37 products at 230 VAC. Never exceed this number. Power linking cords can be purchased separately.

AC Plug

Connection	Wire (U.S.)	Wire (Europe)	Screw Color
AC Live	Black	Brown	Yellow/Brass
AC Neutral	White	Blue	Silver
AC Ground	Green/Yellow	Green/Yellow	Green



- To eliminate unnecessary wear and improve its lifespan, during periods of non-use completely disconnect the product from power via breaker or by unplugging it.
- When using this product in an outdoor, IP65 type environment, be sure to use IP65 (or higher) rated power/data cables, secure unused ports with attached IP65 covers, and secure the display plate to the control panel.

DMX Linking

The COLORado 1 Quad Zoom VW will work with a DMX controller using a 3- or 5-pin DMX serial connection. A DMX Primer is available from www.chauvetprofessional.com.

DMX Connection

The COLORado 1 Quad Zoom VW uses a 3- or 5-pin DMX data connection for its DMX personalities: **STD.Y, STD.P, STD.W, and UNO**. See the User Manual for information about connecting and configuring the product for DMX operation.



When using this product in an outdoor, IP65 type environment, be sure to use IP65 (or higher) rated power/data cables, secure unused ports with attached IP65 covers, and secure the display plate to the control panel.



Note: For optimum control of the 16-bit dimming channels in the **STD.Y, STD.P, and STD.W** personalities, be sure that both dimming curves in **SET > DIM** and **SET > CURV** are set to **OFF**

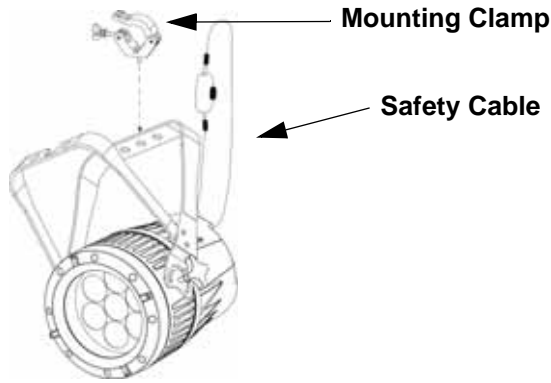
Master/Slave Connection

The COLORado 1 Quad Zoom VW uses the DMX data connection for its Master/Slave mode. See the User Manual for information about connect and configure the product for master/slave operation.

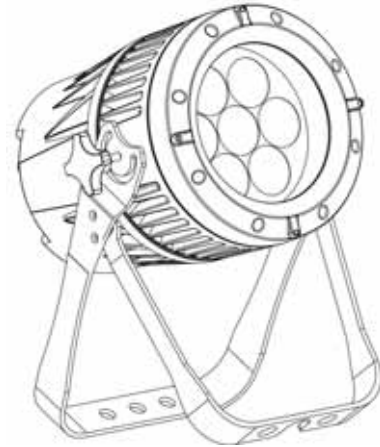
Mounting

Before mounting this product, read the [Safety Notes](#). Use at least one mounting point per product. Make sure the mounting clamps are capable of supporting the weight of the product. For our Chauvet line of mounting clamps, go to <http://trusst.com/productcategory/truss-clamps/>

Product Mounting Diagram



Overhead Mounting



Floor Mounting

Control Panel Description

Button	Function
<MENU>	Exits from the current menu or function
<ENTER>	Enables the currently displayed menu or sets the currently selected value into the selected function
<UP>	Navigates upwards through the menu list or increases the numeric value when in a function
<DOWN>	Navigates downwards through the menu list or decreases the numeric value when in a function

Passcode

After being prompted, enter the following passcode by pressing:

<UP>, <DOWN>, <UP>, <DOWN>, <ENTER>

This passcode cannot be changed and must be used whenever prompted.

QUICK REFERENCE GUIDE



EN

Menu Map

Main Level	Programming Levels		Description	
STAT	W.	000-255	Combines warm white (W.) and cool white (C.) to make a custom color (0-100%)	
	C.			
	Z.		Changes the beam angle (zoom)	
RUN	DMX		DMX mode	
	SLAV		Master/ Slave mode	
DMX	D. 001 - D.512		Selects the DMX starting address	
PERS	STD.P		10-channel: dimmer, fine dimmer, warm white, fine warm white, cool white, fine cool white, macros, strobe, zoom, zoom reset	
	STD.Y		10-channel: dimmer, fine dimmer, warm white, fine warm white, cool white, fine cool white, macros, strobe, zoom, zoom reset	
	STD.W		6-channel: dimmer, fine dimmer, macros, strobe, zoom, zoom reset	
	UNO		1-channel: dimmer	
SET	CALE	YES	Allows editing of the CAL1 > WH.01 -WH.05 programming levels	
		NO	Locks out editing of the CAL1 > WH.01 -WH.05 programming levels	
	DIM	OFF	Turns the dimmer off	
		DIM.1	Selects dimming profiles from fast (DIM.1) to slowest (DIM.4)	
		DIM.2		
		DIM.3		
		DIM.4		
	DERR	BLAC	Blacks out fixture upon loss of DMX	
		SAVE	Continues with last command upon loss of DMX control	
	ZOOM	BASE		Sets default zoom position (full movement)
		POS.1	Sets position 1 setting for zoom limit	
		POS.2	Sets position 2 setting for zoom limit	
	CURV	OFF	Turns dimming curve off	
		CV1	Selects dimming curves from fast (CV1) to slowest (CV3)	
		CV2		
CV3				
REST	PASS	**** (ENTER PASSCODE)	Defaults the product to factory settings	
CAL1	WH.01-WH.05	W.	000-255	Selects warm white color temperature
		C.		Selects cool white color temperature
KEY	ON		Turns the passcode on or off	
	OFF			
ZOOM	POS.1	P.000-255	Position 1 for the zoom	
	POS.2		Position 2 for the zoom	

DMX Values

STD.P

Channel	Function	Value	Percent/Setting
1	Dimmer	000 ⇔ 255	0-100%
2	Fine Dimmer	000 ⇔ 255	Fine control (16-bit) (Step Duration if Custom 1–10 in CH. 13 is active)
3	Warm White	000 ⇔ 255	0–100% (Fade Duration if Custom 1–10 in CH. 13 is active)
4	Fine Warm White	000 ⇔ 255	Fine control (16-bit)
5	Cool White	000 ⇔ 255	0-100%
6	Fine Cool White	000 ⇔ 255	Fine control (16-bit)
7	White Macros	000 ⇔ 010	No function
		011 ⇔ 050	White 1
		051 ⇔ 080	White 2
		081 ⇔ 110	White 3
		111 ⇔ 140	White 4
141 ⇔ 255	White 5		
8	Strobe	000 ⇔ 009	No function
		010 ⇔ 255	0-20 HZ
9	Zoom	000 ⇔ 255	0-100%
10	Zoom Control	000 ⇔ 200	No function
		201 ⇔ 220	Zoom reset
		221 ⇔ 255	No function

STD.Y

Channel	Function	Value	Percent/Setting
1	Dimmer	000 ⇔ 255	0-100%
2	Fine Dimmer	000 ⇔ 255	Fine control (16-bit) (Step Duration if Custom 1–10 in CH. 13 is active)
3	Warm White	000 ⇔ 255	0–100% (Fade Duration if Custom 1–10 in CH. 13 is active)
4	Fine Warm White	000 ⇔ 255	Fine control (16-bit)
5	Cool White	000 ⇔ 255	0-100%
6	Fine Cool White	000 ⇔ 255	Fine control (16-bit)
7	White Macros	000 ⇔ 010	No function
		011 ⇔ 050	White 1
		051 ⇔ 080	White 2
		081 ⇔ 110	White 3
		111 ⇔ 140	White 4
141 ⇔ 255	White 5		
8	Strobe	000 ⇔ 009	No function
		010 ⇔ 255	0-20 HZ
9	Zoom	000 ⇔ 255	0-100%
10	Zoom Control	000 ⇔ 200	No function
		201 ⇔ 220	Zoom reset
		221 ⇔ 255	No function

QUICK REFERENCE GUIDE



EN

STD.W

Channel	Function	Value	Percent/Setting
1	Dimmer	000 ⇔ 255	0-100%
2	Fine Dimmer	000 ⇔ 255	Fine control (16-bit) (Step Duration if Custom 1–10 in CH. 13 is active)
3	White Macros	000 ⇔ 010	No function
		011 ⇔ 050	White 1
		051 ⇔ 080	White 2
		081 ⇔ 110	White 3
		111 ⇔ 140	White 4
141 ⇔ 255	White 5		
4	Strobe	000 ⇔ 009	No function
		010 ⇔ 255	0-20 HZ
5	Zoom	000 ⇔ 255	0-100%
6	Zoom Control	000 ⇔ 200	No function
		201 ⇔ 220	Zoom reset
		221 ⇔ 255	No function

UNO

Channel	Function	Value	Percent/Setting
1	Dimmer	000 ⇔ 255	0-100%

Acerca de Esta Guía

La Guía de Referencia Rápida (GRR) del COLORado 1 Quad Zoom VW contiene información básica sobre el producto, como montaje, opciones de menú y valores DMX. Descargue el Manual de Usuario de www.chauvetprofessional.com para información más detallada.

Exención de Responsabilidad

La información y especificaciones contenidas en esta GRR están sujetas a cambio sin previo aviso.

Notas de Seguridad

- NO abra este producto. No contiene piezas reparables por el usuario.
- Para evitar un desgaste innecesario y alargar su vida útil, desconecte complementemente el producto de la alimentación, mediante el interruptor o desenchufándolo, durante los periodos en los que no se use.
- NO mire a la fuente de luz cuando el producto esté encendido.
- CUIDADO: La carcasa de este producto está caliente cuando las luces están en funcionamiento.
- Monte este producto en una ubicación con ventilación adecuada, al menos a 20" (50 cm) de superficies adyacentes.
- NO deje ningún material inflamable a menos de 50 cm de este producto mientras esté funcionando o conectado a la alimentación.
- Cuidado: cuando transfiera el producto desde ambientes con temperatura extrema (p. ej., del remolque frío de un camión a una sala de baile con calor y humedad), puede formarse condensación en la electrónica interna del producto. Para evitar que se produzca una avería, deje que el producto se aclimate completamente al ambiente antes de conectar la alimentación.
- No apto para la instalación permanente en exteriores en lugares con condiciones ambientales extremas. Estas incluyen, sin limitarse a ellas:
 - Cuando utilice este producto en exteriores con ambiente tipo IP65, asegúrese de usar cables de alimentación/datos con protección IP65 (o superior), proteger los puertos que no se usen colocando tapas IP65 y fijar la placa de pantalla al panel de control.
 - Exposición a un ambiente marino/salino (a menos de 4,8 km de una masa de agua salada).
 - Cuando las temperaturas máxima o mínima habituales del lugar superan los rangos de temperatura en este manual.
 - Lugares proclives a inundaciones o a ser sepultados por la nieve.
 - Otras zonas en las que el producto esté expuesto a radiación extrema o sustancias cáusticas.
- USE un cable de seguridad cuando monte este producto en lo alto.
- NO sumerja este producto (IP65). La operación normal en exteriores es correcta.
- NO ponga en funcionamiento este producto si sospecha que la carcasa, lentes o cables están dañados.
- NO conecte este producto a un atenuador o reostato.
- Conecte este producto SOLO a un circuito con toma de tierra y protegido.
- Use SOLAMENTE los soportes de colgar/montar para mover este producto.
- En caso de un problema grave de funcionamiento, deje de usarlo inmediatamente.
- La máxima temperatura ambiente es de 113 °F (45 °C). No haga funcionar este producto a temperaturas más altas.

Contacto

Fuera de EE.UU, Reino Unido, Irlanda, México o Benelux, póngase en contacto con su distribuidor para solicitar asistencia o devolver el producto. Visite [Contact Us](#) para información de contacto.

Qué va Incluido

- COLORado 1 Quad Zoom VW
- Seetronic Powerkon IP65 cable de alimentación
- Soporte de Marco de Gel (191 mm / 7.2 in)
- Marco de Gel
- Tarjeta de Garantía
- Guía de Referencia Rápida

Corriente Alterna

Este producto tiene una fuente de alimentación con detección automática que puede funcionar con un rango de tensión de entrada de 100 a 240 VCA, 50/60 Hz.

Alimentación en Cadena

Puede enlazar hasta 20 productos COLORado 1 Quad Zoom VW a 120 V, 34 productos a 208 V o 37 a 230 V. Nunca sobrepase este número. Los cables de alimentación en cadena se pueden adquirir por separado

Enchufe CA

Conexión	Cable (EE.UU.)	Cable (Europa)	Color del tornillo
CA Cargado	Negro	Marrón	Amarillo/Latón
CA Neutro	Blanco	Azul	Plata
CA Tierra	Verde/Amarillo	Verde/Amarillo	Verde



- Para evitar un desgaste innecesario y alargar su vida útil, desconecte complemente el producto de la alimentación, mediante el interruptor o desenchufándolo, durante los periodos en los que no se use.
- Cuando utilice este producto en exteriores con ambiente tipo IP65, asegúrese de usar cables de alimentación/datos con protección IP65 (o superior), proteger los puertos que no se usen colocando tapas IP65 y fijar la placa de pantalla al panel de control.

Enlace DMX

El COLORado 1 Quad Zoom VW funcionará con un controlador DMX usando una conexión serie DMX normal. Hay un manual DMX disponible en www.chauvetprofessional.com.

Conexión DMX

El COLORado 1 Quad Zoom VW usa una conexión de datos DMX normal para sus personalidades: **STD.Y**, **STD.P**, **STD.W**, y **UNO**. Vea el Manual de Usuario para conectar y configurar para funcionamiento DMX.



Cuando utilice este producto en exteriores con ambiente tipo IP65, asegúrese de usar cables de alimentación/datos con protección IP65 (o superior), proteger los puertos que no se usen colocando tapas IP65 y fijar la placa de pantalla al panel de control.



Nota: Para un control óptimo de los canales de atenuación de 16 bits en la personalidades STD.Y, STD.P, y STD.W asegúrese de que ambas curvas de atenuación en SET > DIM y SET > CURV están configuradas en OFF.

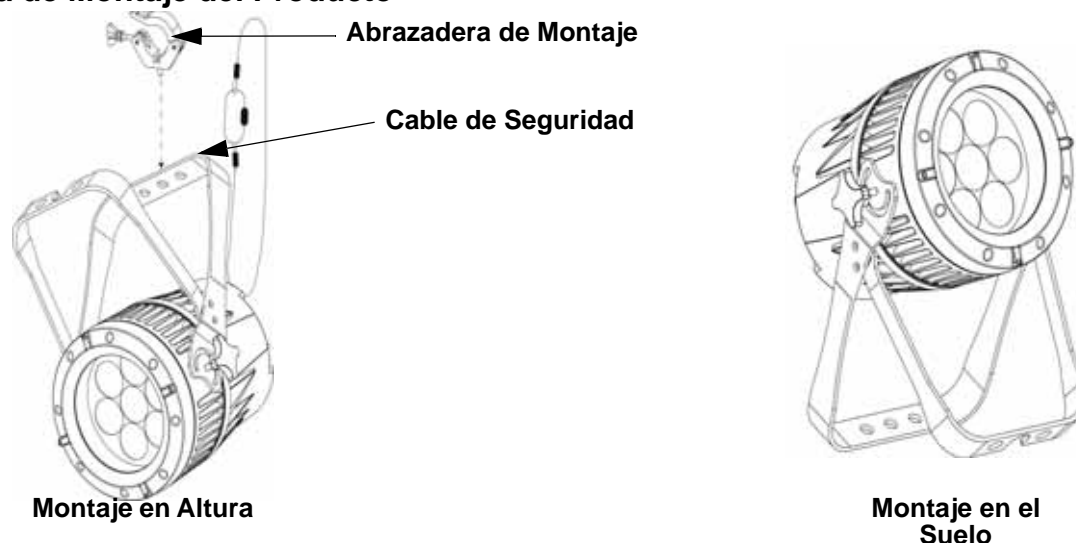
Conexión Maestro/Esclavo

El COLORado 1 Quad Zoom VW usa la conexión de datos DMX para su modo Maestro/Esclavo. Vea el Manual de Usuario para conectar y configurar para funcionamiento Maestro/Esclavo.

Montaje

Antes de montar este producto, lea las [Notas de Seguridad](#). Asegúrese de que las abrazaderas de montaje son capaces de soportar el peso del producto. Para nuestra línea Chauvet de abrazaderas de montaje, visite <http://trusst.com/productcategory/truss-clamps/>

Diagrama de Montaje del Producto



Descripción del Panel de Control

Botón	Función
<MENU>	Sale del menú o función actual
<ENTER>	Habilita el menú actualmente en pantalla o configura el valor seleccionado actualmente dentro de la función seleccionada
<UP>	Navega hacia arriba por la lista de menú o aumenta el valor numérico cuando está en una función
<DOWN>	Navega hacia abajo por la lista de menú o disminuye el valor numérico cuando está en una función

Código de acceso

Después de que se le solicite, introduzca el siguiente código de acceso pulsando:

<UP>, <DOWN>, <UP>, <DOWN>, <ENTER>

Este código no se puede cambiar y se debe usar cuando se le solicite.

Mapa de Menú

Nivel Principal	Niveles de Programación		Descripción
STAT	W.	000-255	Combina blanco cálido (W.) y blanco frío (C.) para formar un color personalizado (0-100%)
	C.		Cambia el ángulo del haz (zoom)
	Z.		
RUN	DMX		Modo DMX
	SLAV		Modo Maestro/Esclavo
DMX	D. 001 - D.512		Selecciona la dirección DMX de inicio
PERS	STD.P		10-canales: atenuador, atenuador fino, blanco cálido, blanco cálido fino, blanco frío, blanco frío fino, macros, estroboscopio, zoom, reinicio zoom
	STD.Y		10-canales: atenuador, atenuador fino, blanco cálido, blanco cálido fino, blanco frío, blanco frío fino, macros, estroboscopio, zoom, reinicio zoom
	STD.W		6-canales: atenuador, atenuador fino, macros, estroboscopio, zoom, reinicio zoom
	UNO		1-canal: atenuador

Nivel Principal	Niveles de Programación		Descripción	
SET	CALE	YES	Permite editar el nivel de programación CAL1 > WH.01-WH.05	
		NO	No permite editar el nivel de programación CAL1 > WH.01-WH.05	
	DIM	OFF	Sin atenuador (OFF)	
		DIM.1	Selecciona el perfil del atenuador, rápido (DIM.1) a lento (DIM.4)	
		DIM.2		
		DIM.3		
	DIM.4			
	DERR	BLAC	Apaga (blackout) el dispositivo tras la pérdida de señal DMX	
		SAVE	Continúa con el último comando tras la pérdida de control DMX	
	ZOOM	BASE	Configura la posición predeterminada del zoom (movimiento completo)	
		POS.1	Establece la configuración de la posición 1 para el límite del zoom	
		POS.2	Establece la configuración de la posición 2 para el límite del zoom	
	CURV	OFF	Sin atenuador (OFF)	
		CV1	Selecciona la curva del atenuador, rápida (CV1) a lenta (CV3)	
CV2				
CV3				
REST	PASS	**** (ENTER CÓDIGO)	Reinicia el dispositivo a la configuración por defecto	
CAL1	WH.01-WH.05	W.	000-255	Reinicia el dispositivo a la configuración por defecto
		C.		Selecciona la temperatura del color blanco
KEY	ON		Activa o desactiva la contraseña	
	OFF			
ZOOM	POS.1	P.000-255	Posición 1 para el zoom	
	POS.2		Posición 2 para el zoom	

Valores DMX

STD.P

Canal	Función	Valor	Porcentaje/Configuración
1	Atenuador	000 ⇔ 255	0-100%
2	Fino Atenuador	000 ⇔ 255	Control fino (16-bit)
3	Blanco Cálido	000 ⇔ 255	0-100%
4	Blanco Cálido Fino	000 ⇔ 255	Control fino(16-bit)
5	Blanco Frío	000 ⇔ 255	0-100%
6	Blanco Frío Fino	000 ⇔ 255	Control fino (16-bit)
7	Macros Blancos	000 ⇔ 010	Sin función
		011 ⇔ 050	Blanco 1
		051 ⇔ 080	Blanco 2
		081 ⇔ 110	Blanco 3
		111 ⇔ 140	Blanco 4
		141 ⇔ 255	Blanco 5
8	Estroboscopio	000 ⇔ 009	Sin función
		010 ⇔ 255	0-20 HZ
9	Zoom	000 ⇔ 255	0-100%
10	Reinicio del zoom	000 ⇔ 200	Sin función
		201 ⇔ 220	Reinicio del zoom
		221 ⇔ 255	Sin función

STD.Y

Canal	Función	Valor	Porcentaje/Configuración
1	Atenuador	000 ⇔ 255	0-100%
2	Fino Atenuador	000 ⇔ 255	Control fino (16-bit)
3	Blanco Cálido	000 ⇔ 255	0-100%
4	Blanco Cálido Fino	000 ⇔ 255	Control fino(16-bit)
5	Blanco Frío	000 ⇔ 255	0-100%
6	Blanco Frío Fino	000 ⇔ 255	Control fino (16-bit)
7	Macros Blancos	000 ⇔ 010	Sin función
		011 ⇔ 050	Blanco 1
		051 ⇔ 080	Blanco 2
		081 ⇔ 110	Blanco 3
		111 ⇔ 140	Blanco 4
141 ⇔ 255	Blanco 5		
8	Estroboscopio	000 ⇔ 009 010 ⇔ 255	Sin función 0-20 HZ
9	Zoom	000 ⇔ 255	0-100%
10	Reinicio del zoom	000 ⇔ 200	Sin función
		201 ⇔ 220	Reinicio del zoom
		221 ⇔ 255	Sin función

STD.W

Canal	Función	Valor	Porcentaje/Configuración
1	Atenuador	000 ⇔ 255	0-100%
2	Fino Atenuador	000 ⇔ 255	Control fino (16-bit)
3	Macros Blancos	000 ⇔ 010	Sin función
		011 ⇔ 050	Blanco 1
		051 ⇔ 080	Blanco 2
		081 ⇔ 110	Blanco 3
		111 ⇔ 140	Blanco 4
141 ⇔ 255	Blanco 5		
4	Estroboscopio	000 ⇔ 009 010 ⇔ 255	Sin función 0-20 HZ
5	Zoom	000 ⇔ 255	0-100%
6	Reinicio del zoom	000 ⇔ 200	Sin función
		201 ⇔ 220	Reinicio del zoom
		221 ⇔ 255	Sin función

UNO

Canal	Función	Valor	Porcentaje/Configuración
1	Dimmer	000 ⇔ 255	0-100%

À Propos de ce Manuel

Le Manuel de Référence du COLORado 1 Quad Zoom VW (MR) reprend des informations de base sur cet appareil notamment en matière de connexions, montage, options de menu et valeurs DMX. Télécharger le Manuel d'Utilisation sur www.chauvetprofessional.com pour de plus amples informations.

Clause de Non-Responsabilité

Les informations et caractéristiques contenues dans ce manuel sont sujettes à changement sans préavis.

Consignes de Sécurité

- N'ouvrez PAS cet appareil. Il ne contient aucun composant susceptible d'être réparé par l'utilisateur.
- Durant les périodes de non-utilisation, pour éviter toute usure inutile et pour prolonger la durée de vie, déconnectez entièrement l'appareil en le débranchant de l'alimentation électrique ou en coupant le disjoncteur.
- Ne regardez PAS la source lumineuse lorsque l'appareil fonctionne.
- ATTENTION: le boîtier de cet appareil est brûlant lors du fonctionnement.
- Montez toujours cet appareil dans un endroit bien ventilé, à au moins, 20 pouces (50 cm) des surfaces adjacentes.
- Ne laissez AUCUNE source inflammable dans un rayon de 50 cm de l'appareil lorsque celui-ci fonctionne.
- Attention : Lorsque l'appareil est transféré d'un environnement à température extrême à un autre (par exemple d'un camion froid vers une salle de bal chaude et humide), de la condensation peut se former sur les composants électriques internes. Pour éviter de causer des dommages, laissez l'appareil s'acclimater entièrement au milieu environnant avant de le mettre sous tension.
- Ne convient pas aux installations permanentes en extérieur sur des sites sujets à des conditions environnementales extrêmes. Cela inclut par exemple :
 - Lors de l'utilisation de cet appareil dans un environnement extérieur de type IP65, assurez-vous d'utiliser des câbles de données et d'alimentation certifiés IP65 (ou mieux), de protéger les ports non utilisés avec les couvercles IP65 inclus et de fixer la plaque de présentation sur le panneau de commande.
 - L'exposition à un environnement marin ou à une solution saline (à moins de 4,8 kilomètres d'un corps d'eau salée).
 - Lorsque les températures moyennes hautes ou basses du site dépassent les plages de températures indiquées dans ce manuel.
 - Les sites qui sont sujets aux inondations ou qui présentent un risque d'être ensevelis sous la neige.
 - Tout autre endroit où le produit risque d'être soumis à des rayonnements extrêmes ou à des substances caustiques.
- Utilisez TOUJOURS un câble de sécurité lorsque vous montez cet appareil en hauteur.
- N'immergez PAS ce produit (IP 65). Un usage normal en extérieur est autorisé.
- N'utilisez PAS cet appareil si le boîtier, les lentilles ou les câbles vous semblent endommagés.
- Ne connectez PAS cet appareil ni à un gradateur ni à un rhéostat.
- Connectez UNIQUEMENT cet appareil à un circuit protégé et relié à la terre.
- Transportez/Suspendez cet appareil UNIQUEMENT par le support de montage dont il est doté.
- En cas de sérieux problèmes de fonctionnement, arrêtez le système immédiatement.
- La température ambiante maximale supportée par cet appareil est de 113 °F (45 °C). Ne le faites pas fonctionner à des températures plus élevées.

Contact

En dehors des États-Unis, du Royaume-Uni, de l'Irlande, du Mexique, et du Benelux, contactez votre fournisseur si vous avez besoin d'assistance ou de retourner votre appareil. Consultez le site [Contact Us](#) pour trouver nos coordonnées.

Ce Qui est Inclus

- COLORado 1 Quad Zoom VW
- Seetronic Powerkon IP65 cordon d'alimentation
- Support de Gélatine (7.2 in/ 191 mm)
- Gélatine
- Fiche de Garantie
- Manuel de Référence

Alimentation CA

Cet appareil est doté d'une alimentation universelle prenant en charge toute tension d'entrée comprise entre 100 et 240 VCA, 50/60 Hz.

Connexion Électrique

Vous pouvez connecter entre eux jusqu'à 20 COLORado 1 Quad Zoom VW à 120 V, 34 unités à 208 V, ou 37 unités à 230 V. Ne dépassez jamais cette limite. Vous pouvez vous procurer séparément des cordons d'alimentation.

Prise CA

Connexion	Câble (États-Unis)	Câble (Europe)	Couleur de la vis
Conducteur CA	Noir	Marron	Jaune/Cuivré
Neutre CA	Blanc	Bleu	Argenté
Terre CA	Vert/Jaune	Vert/Jaune	Vert



- **Durant les périodes de non-utilisation, pour éviter toute usure inutile et pour prolonger la durée de vie, déconnectez-entièrement l'appareil en le débranchant de l'alimentation électrique ou en coupant le disjoncteur.**
- **Lors de l'utilisation de cet appareil dans un environnement extérieur de type IP65, assurez-vous d'utiliser des câbles de données et d'alimentation certifiés IP65 (ou mieux), de protéger les ports non utilisés avec les couvercles IP65 inclus et de fixer la plaque de présentation sur le panneau de commande.**

Raccordement DMX

Le COLORado 1 Quad Zoom VW fonctionnera avec un jeu d'orgues DMX au moyen de connexions DMX en série standard. Une introduction au DMX est à votre disposition sur www.chauvetprofessional.com.

Connexion DMX

Le COLORado 1 Quad Zoom VW utilise une connexion de données DMX standard pour ses personnalités DMX: **STD.Y, STD.P, STD.W, et UNO**. Consultez le Manuel d'Utilisation pour connecter et configurer le système DMX..



Lors de l'utilisation de cet appareil dans un environnement extérieur de type IP65, assurez-vous d'utiliser des câbles de données et d'alimentation certifiés IP65 (ou mieux), de protéger les ports non utilisés avec les couvercles IP65 inclus et de fixer la plaque de présentation sur le panneau de commande.



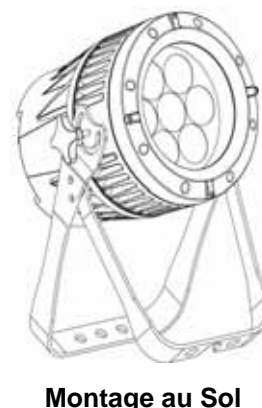
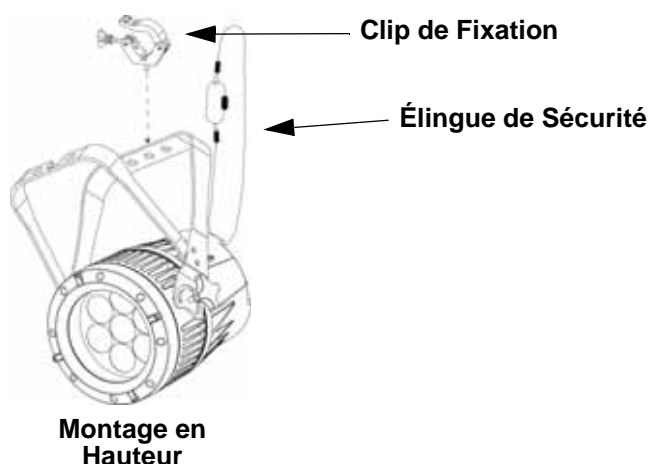
Remarque: Pour une commande optimale des canaux de gradation 16 bits dans les personnalités STD.Y, STD.P, et STD.W, veillez à ce que les deux courbes de gradation dans SET > DIM et SET > CURV soient sur OFF.

Connexion Maître/ Esclave

Le COLORado 1 Quad Zoom VW utilise une connexion de données DMX pour son mode Maître/Esclave. Consultez le Manuel d'Utilisation pour connecter et configurer le mode de fonctionnement Maître/Esclave.

Installation

Avant de monter cet appareil, lisez et assimilez les [Consignes de Sécurité](#). Use at least one mounting point per product. Make sure the mounting clamps are capable of supporting the weight of the product. For our Chauvet line of mounting clamps, go to <http://trusst.com/productcategory/truss-clamps/>

Schéma de Montage de l'Appareil


Description du Tableau de Commandes

Bouton	Fonction
<MENU>	Permet la sortie du menu ou de la fonction en cours
<ENTER>	Permet l'affichage du menu en cours ou permet de configurer la valeur en cours dans la fonction sélectionnée
<UP>	Permet de parcourir les listes ou les menus vers le haut, dans une fonction permet d'augmenter les valeurs numériques
<DOWN>	Permet de parcourir les listes ou les menus vers le bas, dans une fonction permet de diminuer les valeurs numériques

Code d'accès

Une fois affiché, saisissez le code d'accès suivant comme suit:

<UP>, <DOWN>, <UP>, <DOWN>, <ENTER>

Ce code ne peut pas être modifié et doit être saisi sur demande.

Tableau de Menu

Niveau Principal	Niveaux de Programmation		Description
STAT	W.	000-255	Combine le blanc chaud (W.) et le blanc froid (C.) pour un résultat personnalisé (0–100%)
	C.		
	Z.		
RUN	DMX		Mode DMX
	SLAV		Mode Maître/Esclave
DMX	D. 001 - D.512		Sélectionne l'adresse DMX de départ
PERS	STD.P		10-canaux: gradateur, gradateur fin, blanc chaud, blanc chaud fin, blanc froid, blanc froid fin, macros, stroboscope, zoom, réinit. du zoom
	STD.Y		10-canaux: gradateur, gradateur fin, blanc chaud, blanc chaud fin, blanc froid, blanc froid fin, macros, stroboscope, zoom, réinit. du zoom
	STD.W		6-canaux: gradateur, gradateur fin, macros, stroboscope, zoom, réinit. du zoom
	UNO		1-canal: gradateur

Niveau Principal	Niveaux de Programmation		Description	
SET	CALE	YES	Permet l'édition du niveau de programmation CAL1 > WH.01–WH.05	
		NO	Ne permet pas l'édition du niveau de programmation CAL1 > WH.01–WH.05	
	DIM	OFF	ou pas de gradateur (OFF)	
		DIM.1	Sélectionne profil de gradation de rapide (DIM.1) à lent (DIM.4)	
		DIM.2		
		DIM.3		
	DIM.4			
	DERR	BLAC	Met l'unité en noir général en cas de perte de signal DMX	
		SAVE	En cas de perte de commande DMX, la dernière commande se maintiendra	
	ZOOM	BASE	Définit la position par défaut du zoom (mouvement intégral)	
		POS.1	Définit la configuration de la position 1 de limite du zoom	
		POS.2	Définit la configuration de la position 2 de limite du zoom	
	CURV	OFF	ou pas de gradateur (OFF)	
		CV1	Sélectionne courbes de gradation de rapide (CV1) a lent (CV3)	
		CV2		
		CV3		
REST	PASS	**** (ENTER PASSCODE)	Retour aux réglages d'usine par défaut	
CAL1	WH.01-WH.05	W.	000-255	Sélectionne la température de couleur blanc froid
		C.		Sélectionne la température de couleur blanc chaud
KEY	ON		Active ou désactive le mot de passe	
	OFF			
ZOOM	POS.1	P.000-255	Position 1 pour le zoom	
	POS.2		Position 2 pour le zoom	

**Valeurs DMX
STD.P**

Canal	Fonction	Valeur	Pourcentage/Configuration
1	Gradateur	000 ⇔ 255	0-100%
2	Gradateur Fin	000 ⇔ 255	Contrôle fin (16-bit)
3	Blanc Chaud	000 ⇔ 255	0-100%
4	Blanc Chaud Fin	000 ⇔ 255	Contrôle fin (16-bit)
5	Blanc Froid	000 ⇔ 255	0-100%
6	Blanc Froid Fin	000 ⇔ 255	Contrôle fin (16-bit)
7	Macros de Blanc	000 ⇔ 010	Pas de fonction
		011 ⇔ 050	Blanc 1
		051 ⇔ 080	Blanc 2
		081 ⇔ 110	Blanc 3
		111 ⇔ 140	Blanc 4
		141 ⇔ 255	Blanc 5
8	Stroboscope	000 ⇔ 009	Pas de fonction
		010 ⇔ 255	0-20 HZ
9	Zoom	000 ⇔ 255	0-100%

QUICK REFERENCE GUIDE



FR

Canal	Fonction	Valeur	Pourcentage/Configuration
10	Réinitialisation du Zoom	000 ⇔ 200 201 ⇔ 220 221 ⇔ 255	Pas de fonction Réinitialisation du zoom Pas de fonction

STD.Y

Canal	Fonction	Valeur	Pourcentage/Configuration
1	Gradateur	000 ⇔ 255	0-100%
2	Gradateur Fin	000 ⇔ 255	Contrôle fin (16-bit)
3	Blanc Chaud	000 ⇔ 255	0-100%
4	Blanc Chaud Fin	000 ⇔ 255	Contrôle fin (16-bit)
5	Blanc Froid	000 ⇔ 255	0-100%
6	Blanc Froid Fin	000 ⇔ 255	Contrôle fin (16-bit)
7	Macros de Blanc	000 ⇔ 010 011 ⇔ 050 051 ⇔ 080 081 ⇔ 110 111 ⇔ 140 141 ⇔ 255	Pas de fonction Blanc 1 Blanc 2 Blanc 3 Blanc 4 Blanc 5
8	Stroboscope	000 ⇔ 009 010 ⇔ 255	Pas de fonction 0-20 HZ
9	Zoom	000 ⇔ 255	0-100%
10	Réinitialisation du Zoom	000 ⇔ 200 201 ⇔ 220 221 ⇔ 255	Pas de fonction Réinitialisation du zoom Pas de fonction

STD.W

Canal	Fonction	Valeur	Pourcentage/Configuration
1	Gradateur	000 ⇔ 255	0-100%
2	Gradateur Fin	000 ⇔ 255	Contrôle fin (16-bit)
3	Macros de Blanc	000 ⇔ 010 011 ⇔ 050 051 ⇔ 080 081 ⇔ 110 111 ⇔ 140 141 ⇔ 255	Pas de fonction Blanc 1 Blanc 2 Blanc 3 Blanc 4 Blanc 5
4	Stroboscope	000 ⇔ 009 010 ⇔ 255	Pas de fonction 0-20 HZ
5	Zoom	000 ⇔ 255	0-100%
6	Réinitialisation du Zoom	000 ⇔ 200 201 ⇔ 220 221 ⇔ 255	Pas de fonction Réinitialisation du zoom Pas de fonction

UNO

Canal	Fonction	Valeur	Pourcentage/Configuration
1	Gradateur	000 ⇔ 255	0-100%

Over deze handleiding

De COLORado 1 Quad Zoom VW Beknopte Handleiding (BH) bevat basisinformatie over het product, zoals aansluiting, montage, menu-opties en DMX-waarden. Download de gebruikershandleiding op www.chauvetprofessional.com voor meer informatie.

Disclaimer

De informatie en specificaties in deze BH kunnen zonder voorafgaande kennisgeving worden gewijzigd.

Veiligheids instructies

- Open het product NIET. Het bevat geen te onderhouden onderdelen.
- Om onnodige slijtage te elimineren en zijn levensduur te verlengen, gedurende perioden wanneer het product niet wordt gebruikt, moet u het product van de stroom afsluiten door een aardlekschakelaar om te zetten of door het te ontkoppelen.
- KIJK NIET in de lichtbron wanneer het apparaat is ingeschakeld.
- LET OP: De behuizing van dit product kan heet zijn wanneer het in bedrijf is.
- Monteer dit product op een plek met voldoende ventilatie, ten minste 50 cm van de aangrenzende oppervlakken.
- Plaats geen ontvlambaar materiaal binnen 50 cm van dit product als het in gebruik is of is aangesloten op het stopcontact.
- LET OP: Bij het verplaatsen van het product uit extreme omgevingen, (bijv. koude vrachtwagen naar warme, vochtige balzaal) kan er condensvorming optreden op de elektronica van het product. Om storingen te vermijden moet het product volledig kunnen acclimatiseren aan de omgeving voordat het op stroom wordt aangesloten.
- Niet voor permanente buiteninstallatie in locaties met extreme weersomstandigheden. Dit is met inbegrip van, maar niet beperkt tot:
 - Wanneer dit product buiten wordt gebruikt in een omgeving die die een IP65-certificering vereist, moet er ook worden gezorgd dat er stroom/gegevenskabels met IP65-certificering of hoger worden gebruikt, moeten de ongebruikte poorten worden afgedekt met de vastgehechte IP65-afdekkingen en moet de beeldschermplaat aan het bedieningspaneel worden bevestigd.
 - Blootstelling aan een marien/zout milieu (binnen 5 km van zout water).
 - Waar de gebruikelijke hoge of lage temperaturen van de locatie de temperatuurbereiken in deze handleiding overschrijden.
 - Locaties die kunnen overstromen of onder sneeuw begraven kunnen worden.
 - Andere gebieden waar het product blootstaat aan extreme straling of bijtende substanties.
- GEBRUIK een veiligheidskabel bij het boven het hoofd plaatsen van dit product.
- Dit product NIET onderdompelen (IP65). Regelmatig gebruik buitenshuis is prima.
- Gebruik dit product NIET als de behuizing, lenzen of kabels beschadigd lijken.
- Sluit dit product NIET aan op een dimmer of een regelweerstand.
- Sluit dit product UITSLUITEND op een geaard en beveiligd stroomcircuit.
- Gebruik UITSLUITEND de ophang-/montagebeugel om dit product te dragen.
- Stop in het geval van ernstige operationele problemen onmiddellijk met het gebruik.
- De maximale omgevingstemperatuur bedraagt 45 °C. Gebruik dit product niet bij hogere temperaturen.

Contact

Van buiten de VS, Verenigd Koninkrijk, Ierland, Mexico of Benelux kunt u contact opnemen met de distributeur of om ondersteuning vragen dan wel het product retourneren. Ga naar [Contact Us](#) oor contactinformatie.

Wat is inbegrepen

- COLORado 1 Quad Zoom VW
- Seetronic Powerkon IP65 stroomsnoer
- Gelframe
- Gel Frame Houder (7.2 in/ 191 mm)
- Garantiekaart
- Beknopte handleiding

AC-stroom

Dit product heeft een voeding met automatisch bereik die werkt met een ingangsspanning van 100–240 VAC, 50/60 Hz.

Power Linking

U kunt tot 20 COLORado 1 Quad Zoom VW -producten koppelen bij 120 V, 34 producten bij 208 V, of 37 producten bij 230 V. Dit aantal niet overschrijden. Power Linking-snoeren kunnen apart aangeschaft worden.

AC-stekker

Aansluiting	Snoer (VS)	Snoer (Europa)	Schroefkleur
AC Live	Zwart	Bruin	Geel/messing
AC Neutraal	Wit	Blauw	Zilver
AC Aarde	Groen/geel	Groen/geel	Groen



- Om onnodige slijtage te elimineren en zijn levensduur te verlengen, gedurende perioden wanneer het product niet wordt gebruikt, moet u het product van de stroom afsluiten door een aardlekschakelaar om te zetten of door het te ontkoppelen.
- Wanneer dit product buiten wordt gebruikt in een omgeving die die een IP65-certificering vereist, moet er ook worden gezorgd dat er stroom/gegevenskabels met IP65-certificering of hoger worden gebruikt, moeten de ongebruikte poorten worden afgedekt met de vastgehechte IP65-afdekkingen en moet de beeldschermplaat aan het bedieningspaneel worden bevestigd.

DMX-koppeling

De COLORado 1 Quad Zoom VW kan met een DMX-controller werken met een normale DMX seriële verbinding. Op www.chauvetprofessional.com is een DMX basishandleiding verkrijgbaar.

DMX-aansluiting

De COLORado 1 Quad Zoom VW gebruikt een normale DMX-gegevensverbinding voor zijn DMX-persoonlijkheden: **STD.Y, STD.P, STD.W, en UNO**. Zie de gebruikershandleiding om te verbinden en te configureren voor DMX-werking.



Wanneer dit product buiten wordt gebruikt in een omgeving die die een IP65-certificering vereist, moet er ook worden gezorgd dat er stroom/gegevenskabels met IP65-certificering of hoger worden gebruikt, moeten de ongebruikte poorten worden afgedekt met de vastgehechte IP65-afdekkingen en moet de beeldschermplaat aan het bedieningspaneel worden bevestigd.



Let op: Voor optimale bediening van de 16-bit dimkanalen in de persoonlijkheden **STD.Y, STD.P, en STD.W**, moet u controleren dat beide dimcurven in **SET > DIM** en **SET > CURV** zijn ingesteld naar uit.

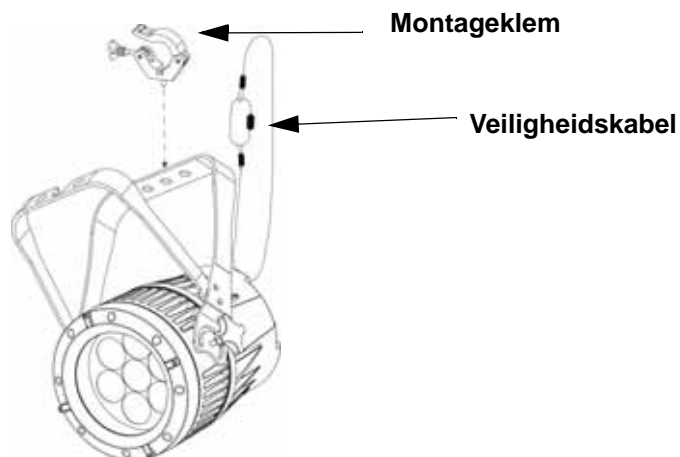
Master/slave-verbinding

De COLORado 1 Quad Zoom VW maakt gebruik van de DMX-dataverbinding voor haar Master-/Slave-modus. Zie de gebruikershandleiding om te verbinden en te configureren voor Master/Slave-werking.

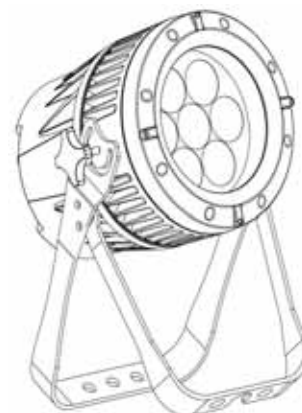
Montage

Lees alvorens dit product te monteren alle [Veiligheids instructies](#). Controleer of de montageklem het gewicht van het product kan dragen. Ga voor onze Chauvet-serie montageklemmen naar <http://trusst.com/productcategory/truss-clamps/>

Montagediagram van het product



Montage boven
het hoofd



Plaatsing op de
vloer

Beschrijving bedienings paneel

Toets	Functie
<MENU>	Sluit het huidige menu of functie af
<ENTER>	Activeert het huidige getoonde menu of plaatst de huidige geselecteerde waarde in de geselecteerde functie
<UP>	Navigeert omhoog via het menu of verhoogt de numerieke waarde wanneer in een functie
<DOWN>	Navigeert omlaag via het menu of verlaagt de numerieke waarde wanneer in een functie

Toegangscode

Vul na dat gevraagd te worden de volgende toegangscode in door te drukken op:

<UP>, <DOWN>, <UP>, <DOWN>, <ENTER>

Dit toegangscode kan niet gewijzigd worden en moet indien gevraagd ingevuld worden.

Menu-map

Hoofdniveau	Programmeerniveaus		Beschrijving	
STAT	W.	000-255	Combineert warm wit (W.) en koel wit (C.) om een aangepaste kleur te maken (0–100%)	
	C.			
	Z.		Wijzigt de stralingshoek (zoom)	
RUN	DMX		DMX-modus	
	SLAV		Master/Slave-modus	
DMX	D. 001 - D.512		Selecteert het DMX-startadres	
PERS	STD.P		10-kanaals: dimmer, fijne dimmer, warm wit, fijn warm wit, koel wit, fijn koel wit, macro's, stroboscoop, zoom, zoomreset	
	STD.Y		10-kanaals: dimmer, fijne dimmer, warm wit, fijn warm wit, koel wit, fijn koel wit, macro's, stroboscoop, zoom, zoomreset	
	STD.W		6-kanaals: dimmer, fijne dimmer, macro's, stroboscoop, zoom, zoomreset	
	UNO		1-kanaal: dimmer	
SET	CALE	YES	Maakt bewerking mogelijk van het programmeringsniveau CAL1 > WH.01–WH.05	
		NO	Sluit bewerking uit van het programmeringsniveau CAL1 > WH.01–WH.05	
	DIM	OFF		Dimcurves Uit
		DIM.1		Selecteert dimprofielen van snel (DIM.1) tot langzaam (DIM.4)
		DIM.2		
		DIM.3		
		DIM.4		
	DERR	BLAC		Verduistert de armatuur na verlies van DMX
		SAVE		Gaat verder met de laatste opdracht na verlies van DMX-regeling
	ZOOM	BASE		Stelt de standaard zoompositie in (volledige beweging)
		POS.1		Stelt positie 1 instelling in voor zoombegrenzing
		POS.2		Stelt positie 2 instelling in voor zoombegrenzing
	CURV	OFF		Dimcurves Uit
		CV1		Selecteert dimcurves van snel (CV1) tot langzaam (CV3)
		CV2		
		CV3		
REST	PASS	**** (ENTER PASSCODE)	Herstelt product naar de fabriekinstellingen	
CAL1	WH.01-WH.05	W.	000-255	Selecteert de witte kleurtemperatuur
		C.		Selecteert de witte kleurtemperatuur
KEY	ON			Schakelt de toegangscode aan of uit.
	OFF			
ZOOM	POS.1	P.000-255		Positie 1 voor de zoom
	POS.2			Positie 2 voor de zoom

DMX-waarden
STD.P

Kanaal	Functie	Waarde	Percentage/instelling
1	Dimmer	000 ⇔ 255	0-100%
2	Fijne Dimmer	000 ⇔ 255	Fijne bediening (16-bit)
3	Warm wit	000 ⇔ 255	0-100%
4	Fijne Warm wit	000 ⇔ 255	Fijne bediening (16-bit)
5	Koel wit	000 ⇔ 255	0-100%
6	Fijne Koel wit	000 ⇔ 255	Fijne bediening (16-bit)
7	Witte macro's	000 ⇔ 010	Geen functie
		011 ⇔ 050	Wit 1
		051 ⇔ 080	Wit 2
		081 ⇔ 110	Wit 3
		111 ⇔ 140	Wit 4
8	Stroboscoop	000 ⇔ 009	Geen functie
		010 ⇔ 255	0-20 HZ
9	Zoom	000 ⇔ 255	0-100%
10	Zoomherstel	000 ⇔ 200	Geen functie
		201 ⇔ 220	Zoomherstel
		221 ⇔ 255	Geen functie

STD.Y

Kanaal	Functie	Waarde	Percentage/instelling
1	Dimmer	000 ⇔ 255	0-100%
2	Fijne Dimmer	000 ⇔ 255	Fijne bediening (16-bit)
3	Warm wit	000 ⇔ 255	0-100%
4	Fijne Warm wit	000 ⇔ 255	Fijne bediening (16-bit)
5	Koel wit	000 ⇔ 255	0-100%
6	Fijne Koel wit	000 ⇔ 255	Fijne bediening (16-bit)
7	Witte macro's	000 ⇔ 010	Geen functie
		011 ⇔ 050	Wit 1
		051 ⇔ 080	Wit 2
		081 ⇔ 110	Wit 3
		111 ⇔ 140	Wit 4
8	Stroboscoop	000 ⇔ 009	Geen functie
		010 ⇔ 255	0-20 HZ
9	Zoom	000 ⇔ 255	0-100%
10	Zoomherstel	000 ⇔ 200	Geen functie
		201 ⇔ 220	Zoomherstel
		221 ⇔ 255	Geen functie

NL

STD.W

Kanaal	Functie	Waarde	Percentage/instelling
1	Dimmer	000 ⇔ 255	0-100%
2	Fijne Dimmer	000 ⇔ 255	Fijne bediening (16-bit)
3	Witte macro's	000 ⇔ 010	Geen functie
		011 ⇔ 050	Wit 1
		051 ⇔ 080	Wit 2
		081 ⇔ 110	Wit 3
		111 ⇔ 140	Wit 4
		141 ⇔ 255	Wit 5
4	Stroboscoop	000 ⇔ 009 010 ⇔ 255	Geen functie 0-20 HZ
5	Zoom	000 ⇔ 255	0-100%
6	Zoomherstel	000 ⇔ 200	Geen functie
		201 ⇔ 220	Zoomherstel
		221 ⇔ 255	Geen functie

UNO

Kanaal	Functie	Waarde	Percentage/instelling
1	Dimmer	000 ⇔ 255	0-100%

QUICK REFERENCE GUIDE

COLORado 1 Quad Zoom VW

Multi-Language

Contact Us

WORLD HEADQUARTERS			
General Information	Technical Support		
Address: 5200 NW 108th Ave. Sunrise, FL 33351 Voice: (954) 577-4455 Fax: (954) 929-5560 Toll Free: (800) 762-1084	Voice: (844) 393-7575 Fax: (954) 756-8015 Email: chauvetcs@chauvetlighting.com		
	Website		
	www.chauvetlighting.com		
EUROPE			
General Information	Technical Support		
Address: Stokstraat 18 9770 Kruishoutem Belgium Voice: +32 9 388 93 97	Email: Eutech@chauvetlighting.eu		
	Website		
	www.chauvetlighting.eu		
General Information		Technical Support	
Address: Unit 1C Brookhill Road Industrial Estate Pinxton, Nottingham, UK NG16 6NT Voice: +44 (0) 1773 511115 Fax: +44 (0) 1773 511110	Email: uktech@chauvetlighting.com		
		Website	
		www.chauvetlighting.co.uk	
MEXICO			
General Information		Technical Support	
Address: Av. de las Partidas 34-3B, Zona Industrial Lerma Lerma, Edo. de Mexico C.P. 52000 Voice: +52 (728) 285-5000		Email: servicio@chauvet.com.mx	
		Website	
		www.chauvet.com.mx	

Outside the U.S., United Kingdom, Ireland, Mexico or Benelux, contact the dealer of record. Follow the instructions to request support or to return a product. Visit our website for contact details.

