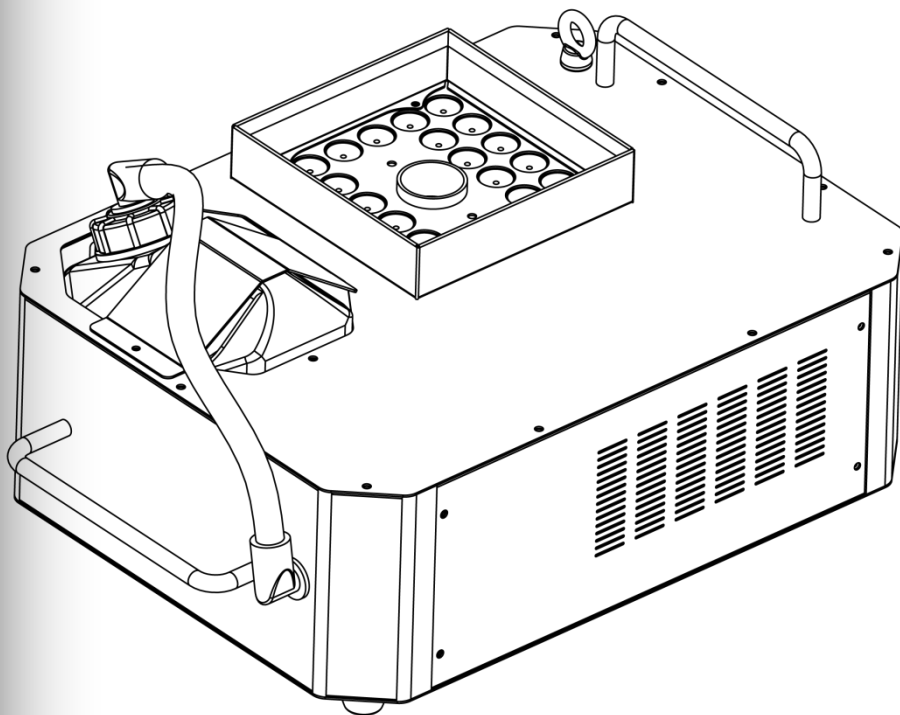


# *Vesuvio*<sup>TM</sup> *RGBA*

## Quick Reference Guide

English	EN
Español	ES
Français	FR



  
**CHAUVET**<sup>®</sup>  
PROFESSIONAL

## About This Guide

The Vesuvio™ RGBA Quick Reference Guide (QRG) has basic product information such as connection, mounting, menu options, and DMX values. Download the User Manual from [www.chauvetprofessional.com](http://www.chauvetprofessional.com) for more details.

## Disclaimer

The information and specifications contained in this QRG are subject to change without notice.

## Safety Notes

- DO NOT open this product. It contains no user-serviceable parts.
- Not for permanent installation.
- USE a safety cable when mounting this product overhead.
- USE a minimum of 2 mounting points when installing this product overhead.
- To eliminate unnecessary wear and improve its lifespan, during periods of non-use completely disconnect the product from power via breaker or by unplugging it.
- CAUTION: When transferring product from extreme temperature environments, (e.g. cold truck to warm humid ballroom) condensation may form on the internal electronics of the product. To avoid causing a failure, allow product to fully acclimate to the surrounding environment before connecting it to power.
- DO NOT look at the light source when the product is on.
- Do not touch the output nozzle on this product during or after operation.
- Only use Chauvet approved Quick Dissipating Fog (QDF) fluid.
- Do not add anything to the fog liquid.
- Do not drink the fog liquid.
- Do not allow the fog liquid to touch your skin or eyes.
- Depending on the amount of fog/haze generated, all fog machines may set off smoke detectors.
- CAUTION: This product's housing will be hot when are operating.
- Mount this product in a location with adequate ventilation, at least 20 in (50 cm) from adjacent surfaces.
- DO NOT leave any flammable material within 50 cm of this product while operating or connected to power.
- DO NOT operate this product outdoors or in any location where dust, excessive heat, water, or humidity may affect it. (IP20)
- DO NOT operate this product if the housing, fluid tank, or cables appear damaged.
- DO NOT connect this product to a dimmer or rheostat.
- ONLY connect this product to a grounded and protected circuit.
- ONLY use the the handles to carry this product.
- In the event of a serious operating problem, stop using immediately.
- The maximum ambient temperature is 104 °F (40 °C). Do not operate this product at higher temperatures.
- Do not use for space heating purposes.
- Drain the tank before transporting the product.



**FCQ (Fog Cleaner Quart) was specifically developed by Chauvet to clean your Vesuvio™ RGBA. Make sure you use FCQ regularly to increase the life of your product.**

- Contact**
- From outside the U.S., UK, Ireland, or Mexico, contact the distributor of record to request support or return a product.
  - From inside the U.S., UK, Ireland, or Mexico, use the information in [Contact Us](#) at the end of this QRG.

- What Is Included**
- Vesuvio™ RGBA
  - Warranty Card
  - Neutrik® powerCON® power cord
  - Quick Reference Guide

**AC Power** This product has fixed-voltage power supply that can work with an input voltage of 120 VAC, 60 Hz.

AC Plug	Connection	Wire (U.S.)	Wire (Europe)	Screw Color
	AC Live	Black	Brown	Yellow/Brass
	AC Neutral	White	Blue	Silver
	AC Ground	Green/Yellow	Green/Yellow	Green

**Resetting the Breaker** This product is equipped with a resettable circuit breaker. If the breaker trips, all sections of this product will lose power. To reset the breaker:

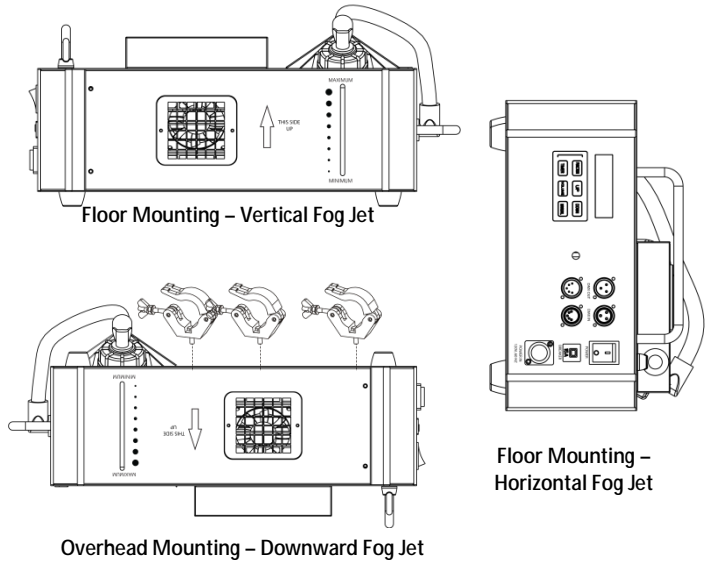
1. Disconnect this product from power.
2. Allow unit to cool for 15 minutes.
3. After 15 minutes, you may attempt to reset the breaker by pressing the button with your finger.
4. Plug the product’s power cord into the power outlet and continue using as recommended.

**DMX Linking** The Vesuvio™ RGBA will work with a DMX controller using a 3- or 5-pin DMX serial connection. A DMX Primer is available from [www.chauvetprofessional.com](http://www.chauvetprofessional.com).

**DMX Connection** The Vesuvio™ RGBA uses a 3- or 5-pin DMX data connection for its 9 channel DMX personality. See the User Manual for information about connecting and configuring the product for DMX operation.

**Mounting** Before mounting this product, read the [Safety Notes](#).

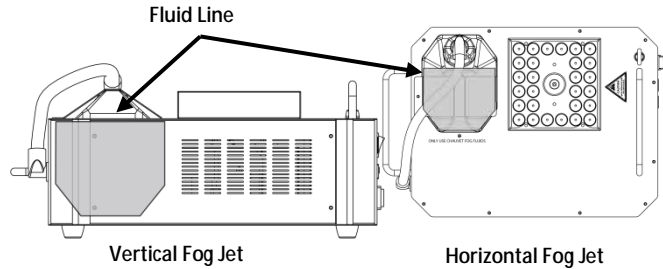
**Product Mounting Diagram**



USE a minimum of 2 mounting points when installing this product overhead.

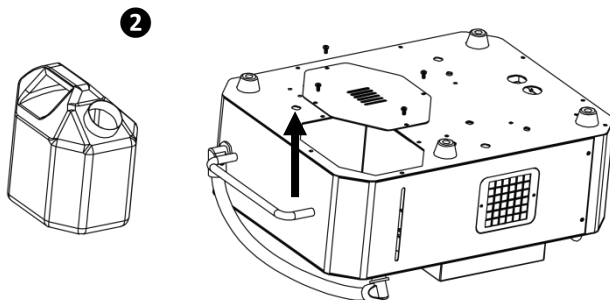
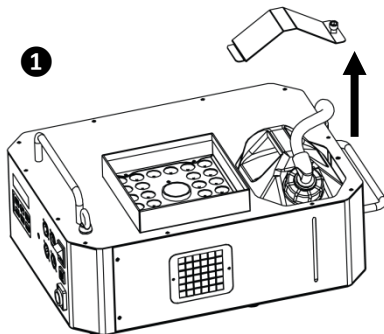
**Note:** Remove the fluid tank from the holder and set it upright on an adjacent surface when mounting the Vesuvio™ RGBA in an inverted position to avoid leaking.

**Fluid Tank Orientation**

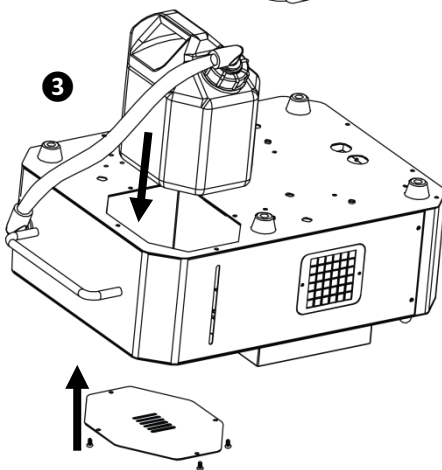


To avoid spillage with any mounting, always position the fluid tank with the tank's cap in the uppermost position above the tank's fluid line.

**Tank Inversion** To avoid leaking, invert the fluid tank when mounting this product in an inverted position.



**Inverted Mounting**



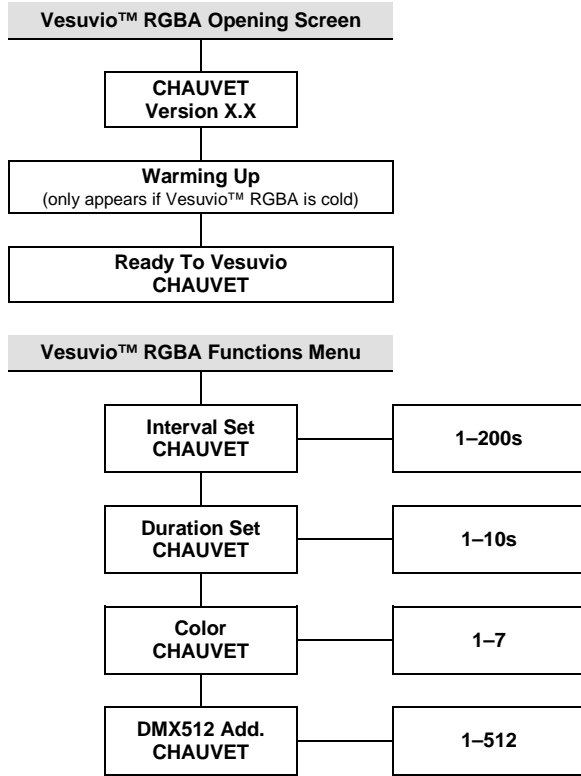
### Control Panel Description

Button	Function
<FUNCTION>	Enters the programming mode
<VOLUME>	Controls the output as a switch. Press once for full output and press again to turn off
<TIMER>	Starts the timer controlled operation
<MANUAL>	Allows momentary fog output for as long as the button is held down
<UP>	Navigates upward through the menu list or increases the numeric value when in a function
<DOWN>	Navigates downward through the menu list or decreases the numeric value when in a function

### DMX Values

9CH	Channel	Function	Value	Percent/Setting
	1	Fog	000 0 010 011 0 255	No function Fog on
	2	Dimmer	000 0 255	0–100%
	3	Red	000 0 255	0–100%
	4	Green	000 0 255	0–100%
	5	Blue	000 0 255	0–100%
	6	Amber	000 0 255	0–100%
	7	Strobe	000 0 255	0–100%
	8	Auto Color	000 0 010 011 0 255	No function Color mixing (See the User Manual for more detailed DMX values.)
	9	Auto Speed	000 0 255	0–100%

# Menu Map



**Acerca de Esta Guía** La Guía de Referencia Rápida del Vesuvio™ RGBA contiene información básica sobre el producto, como conexión, montaje, opciones de menú y valores DMX. Descargue el Manual de Usuario de [www.chauvetprofessional.com](http://www.chauvetprofessional.com) para una información más detallada.

**Exención de Responsabilidad** La información y especificaciones contenidas en esta GRR están sujetas a cambio sin previo aviso.

- Notas de Seguridad**
- NO abra este producto. No contiene piezas reparables por el usuario.
  - No para la instalación permanente.
  - Utilice un cable de seguridad cuando monte esta sobrecarga producto.
  - Utilice un mínimo de 2 puntos de fijación al instalar esta sobrecarga producto.
  - Para evitar un desgaste innecesario y alargar su vida útil, desconecte complemente el producto de la alimentación, mediante el interruptor o desenchufándolo, durante los periodos en los que no se use.
  - Cuidado: cuando transfiera el producto desde ambientes con temperatura extrema (p. ej., del remolque frío de un camión a una sala de baile con calor y humedad), puede formarse condensación en la electrónica interna del producto. Para evitar que se produzca una avería, deje que el producto se aclimate completamente al ambiente antes de conectar la alimentación.
  - NO mire a la fuente de luz cuando el producto esté encendido.
  - NO toque la boquilla de salida de este producto durante o después del funcionamiento.
  - Utilice solo líquido de humo aprobado por Chauvet (QDF).
  - NO añada nada al líquido de humo.
  - NO beba el líquido de humo.
  - NO permita que el líquido de humo entre en contacto con la piel o los ojos.
  - Dependiendo de la cantidad de humo/neblina generada, todas las máquinas de humo pueden disparar los detectores de humo.
  - ¡CUIDADO! La carcasa de este producto está caliente cuando las luces están en funcionamiento.
  - Monte este producto en una ubicación con ventilación adecuada, al menos a 20" (50 cm) de superficies adyacentes.
  - NO deje ningún material inflamable a menos de 50 cm de este producto mientras esté funcionando o conectado a la alimentación.
  - NO ponga en funcionamiento este producto en el exterior o en cualquier ubicación en la que el polvo, calor excesivo o agua puedan afectarlo. (IP20)
  - NO ponga en funcionamiento este producto si sospecha que la carcasa, el depósito de líquido o los cables están dañados.
  - NO conecte este producto a un atenuador o reostato.
  - Conecte este producto SOLO a un circuito con toma de tierra y protegido.
  - Utilice sólo las asas para cargar este producto.
  - En caso de un problema grave de funcionamiento, deje de usarlo inmediatamente.
  - La máxima temperatura ambiente es de 104 °F (40 °C). No haga funcionar este producto a temperaturas más altas.
  - No utilizar para calentar espacios.
  - Vacíe el tanque antes de transportar el producto.



**El FCQ (Fog Cleaner Quart) ha sido especialmente desarrollado por Chauvet para limpiar su Vesuvio™ RGBA. Asegúrese de usar FCQ regularmente para incrementar la vida de su producto.**



- Contacto**
- Desde fuera de EE.UU, Reino Unido, Irlanda o México póngase en contacto con su distribuidor oficial para solicitar asistencia o devolver el producto.
  - Desde dentro de EE.UU, Reino Unido, Irlanda o México, utilice la información de [Contact Us](#) (contáctenos) al final de esta GRR.

- Qué va Incluido**
- Vesuvio™ RGBA
  - Cable de Alimentación Neutrik® powerCON®
  - Tarjeta de Garantía
  - Guía de Referencia Rápida

**Corriente Alterna** Este producto viene con una fuente de alimentación de tensión fija: 120 V, 60 Hz.

**Enchufe CA**

Conexión	Cable (EE.UU)	Cable (Europa)	Color del Tornillo
CA Cargado	Negro	Marrón	Amarillo/Bronce
CA Neutro	Blanco	Azul	Plata
CA Tierra	Verde/Amarillo	Verde/Amarillo	Verde

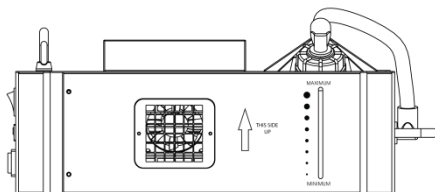
**Rearmar el Disyuntor** Este producto está equipado con un disyuntor rearmable. Si el disyuntor salta, todos los circuitos de este producto se quedarán sin alimentación. Para rearmar el disyuntor:

1. Desconecte el producto de la toma de corriente.
2. Permita que la unidad se enfríe durante 15 minutos.
3. Después de 15 minutos, puede intentar rearmar el disyuntor pulsando el botón con el dedo.
4. Enchufe el cable de alimentación del producto en la toma de corriente y continúe utilizando según se recomienda.

**Enlace DMX** El Vesuvio™ RGBA funcionará con un controlador DMX mediante una conexión serie 3 o 5 pines DMX. Hay un Manual DMX disponible en [www.chauvetprofessional.com](http://www.chauvetprofessional.com).

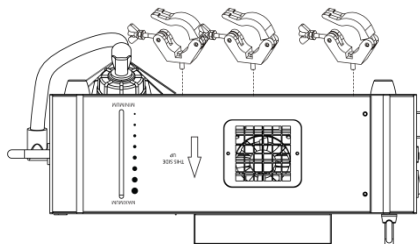
**Conexión DMX** El Vesuvio™ RGBA utiliza una conexión de datos DMX de 3 o 5 pines para su personalidad DMX de 9 canal. Vea el Manual de Usuario para conectar y configurar para funcionamiento DMX.

**Montaje** Antes de montar este producto, lea las [Notas de Seguridad](#)

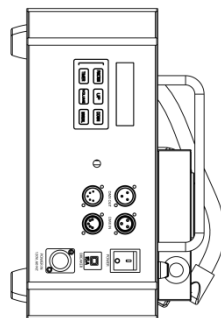


Montaje en suelo – Chorro de humo vertical

**Diagrama de Montaje**



Montaje en alto – Chorro de humo descendente



Montaje en suelo – Chorro de humo horizontal

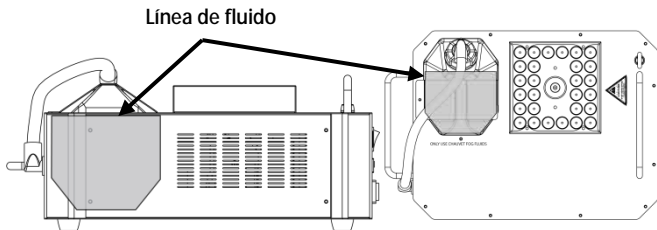


Use un mínimo de 2 puntos de fijación al instalar esta sobrecarga producto.



**Nota:** Para mejores resultados, quite el tanque de fluido y colóquelo boca arriba en una superficie adyacente cuando monte el Vesuvio™ RGBA en posición invertida.

**Orientación del Depósito de Fluido**



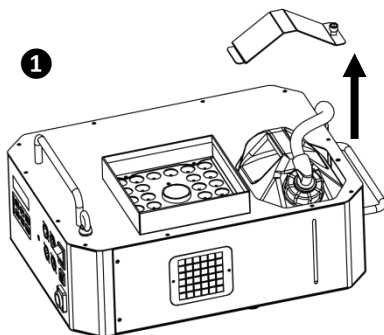
Chorro de humo vertical

Chorro de humo horizontal

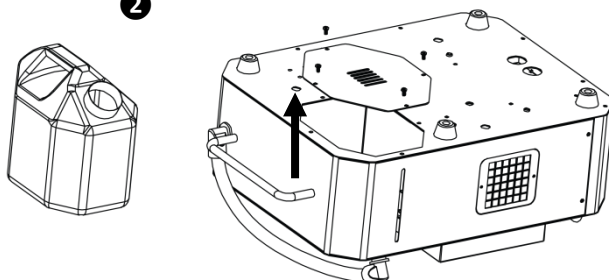


Para evitar vertidos con cualquier montaje, coloque siempre el depósito de fluido con la tapa del depósito en la posición más alta sobre la línea de fluido del depósito.

**Inversión del Depósito** Para evitar fugas, invierta el depósito de fluido cuando monte este producto en posición invertida.

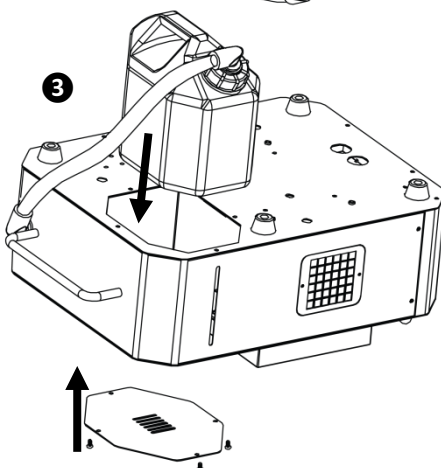


1



2

Montaje Invertido



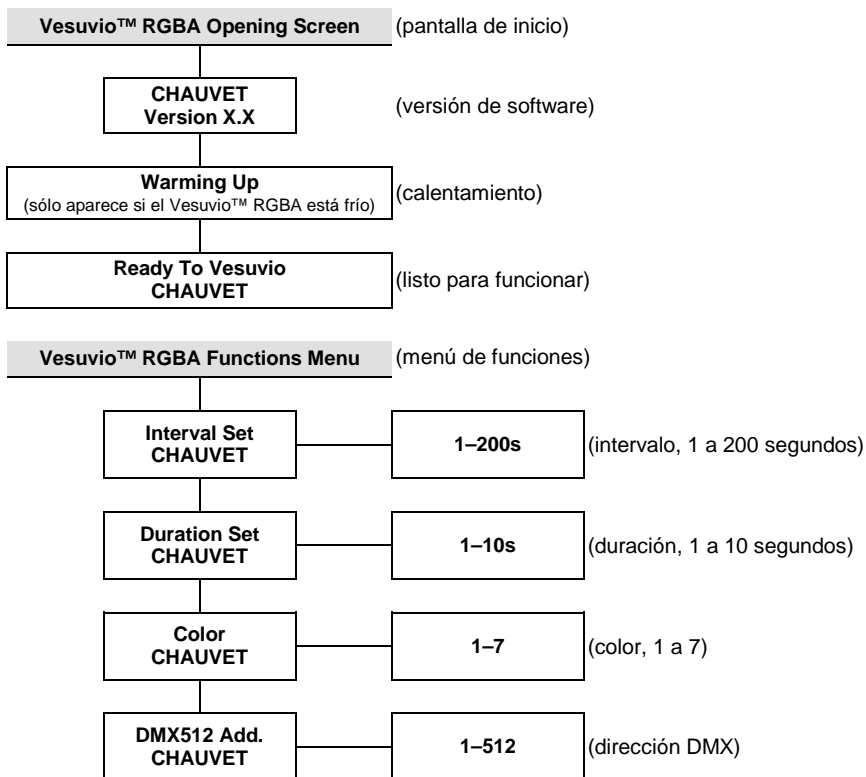
### Descripción del Panel de Control

Botón	Función
<FUNCTION>	Entra en el modo de programación
<VOLUME>	Controla la salida de niebla como un interruptor. Pulse una vez para la salida completa y pulse de nuevo para apagar
<TIMER>	Inicia el funcionamiento controlado por temporizador
<MANUAL>	Hace que salta humo temporalmente mientras el botón se mantenga pulsado
<UP>	Navega hacia arriba por la lista de menú o aumenta el valor numérico cuando está en una función
<DOWN>	Navega hacia abajo por la lista de menú o disminuye el valor numérico cuando está en una función

### Valores DMX

9CH	Canal	Función	Valor	Porcentaje/Configuración
	1	Niebla	000 ó 010 011 ó 255	Sin función Niebla conectada
	2	Atenuador	000 ó 255	0–100%
	3	Rojo	000 ó 255	0–100%
	4	Verde	000 ó 255	0–100%
	5	Azul	000 ó 255	0–100%
	6	Ámbar	000 ó 255	0–100%
	7	Estroboscopio	000 ó 255	0–100%
	8	Color Automático	000 ó 010 011 ó 255	Sin función Mezcla de color (Consulte el Manual de usuario para valores DMX más detallados.)
	9	Velocidad Automática	000 ó 255	0–100%

## Mapa de Menú



**À Propos de ce Manuel** Le Manuel de Référence (MR) du Vesuvio™ RGBA reprend des informations de base sur ce produit notamment en matière de connexions, montage, options de menu et valeurs DMX. Téléchargez le Manuel d'Utilisation sur [www.chauvetprofessional.com](http://www.chauvetprofessional.com) pour de plus amples informations.

**Clause de non Responsabilité** Les informations et caractéristiques contenues dans ce manuel sont sujettes à changement sans préavis.

- Consignes de Sécurité**
- N'ouvrez PAS ce produit. Il ne contient aucun composant susceptible d'être réparé par l'utilisateur.
  - Non pour une installation permanente.
  - Utilisez un câble de sécurité lors du montage de ce produit de tête.
  - Utilisez un minimum de deux points de montage lors de l'installation de ce produit de tête.
  - Durant les périodes de non-utilisation, pour éviter toute usure inutile et pour prolonger la durée de vie, déconnectez-entièrement l'appareil en le débranchant de l'alimentation électrique ou en coupant le disjoncteur.
  - ATTENTION: Lorsque l'appareil est transféré d'un environnement à température extrême à un autre (par exemple d'un camion froid vers une salle de bal chaude et humide), de la condensation peut se former sur les composants électriques internes. Pour éviter de causer des dommages, laissez l'appareil s'acclimater entièrement au milieu environnant avant de le mettre sous tension.
  - NE touchez PAS l'embout de sortie de cet appareil lorsqu'il fonctionne ou une fois arrêté.
  - Ne regardez PAS la source lumineuse lorsque le produit fonctionne.
  - Débranchez TOUJOURS cet appareil avant de le nettoyer.
  - N'utilisez que le liquide de brume (QDF) recommandé par Chauvet.
  - N'ajoutez RIEN au liquide de brouillard.
  - NE buvez PAS le liquide de brouillard.
  - Veillez à ce que le liquide de brouillard n'entre PAS en contact avec votre peau ou vos yeux.
  - Selon la quantité de brouillard/brume générée, si toutes les machines à brouillard fonctionnent en même temps, elles pourraient déclencher les détecteurs de fumée.

## Consignes de Sécurité (Suite)

- ATTENTION : Le logement de ce produit est chaud lorsque fonctionnent.
- Montez toujours ce produit dans un endroit bien ventilé, à au moins 20 pouces (50 cm) des surfaces adjacentes.
- Ne laissez AUCUNE source inflammable dans un rayon de 50 cm du produit lorsque celui-ci fonctionne.
- N'utilisez PAS ce produit en extérieur ou tout autre endroit où de la poussière, une chaleur excessive ou de l'eau pourraient en affecter le fonctionnement. (IP20)
- N'utilisez PAS cet appareil si le boîtier, le réservoir à liquide ou les câbles vous semblent endommagés.
- Ne connectez ce produit NI à un gradateur NI à un rhéostat.
- Connectez UNIQUEMENT cet appareil à un circuit protégé et relié à la terre.
- Utilisez uniquement les poignées pour transporter ce produit.
- En cas de sérieux problèmes de fonctionnement, arrêtez le système immédiatement.
- La température ambiante maximale supportée par cet appareil est de 104 °F (40 °C). Ne le faites pas fonctionner à des températures plus élevées.
- N'utilisez pas l'unité pour chauffer une salle.
- Videz le réservoir avant de transporter l'appareil.



**Le FCQ (Fog Cleaner Quart) a été tout spécialement conçu par Chauvet afin de procéder au nettoyage du Vesuvio™ RGBA. Assurez-vous d'utiliser régulièrement le FCQ pour optimiser la durée de vie de votre appareil.**

## Contact

- En dehors des États-Unis, du Royaume-Uni, de l'Irlande et du Mexique, contactez votre fournisseur si vous avez besoin d'assistance ou de retourner votre produit.
- Depuis les États-Unis, le Royaume-Uni, l'Irlande et le Mexique, utilisez les informations de la rubrique [Contact Us](#) (contactez-nous) en fin de MR.

## Ce Qui est Inclus

- Vesuvio™ RGBA
- Un Cordon d'Alimentation powerCON® de Neutrik®
- Une Fiche de Garantie
- Un Manuel de Reference

**Alimentation CA** Ce produit en charge une tension d'entrée fixe de 120 V, 60 Hz.

## Prise CA

Connexion	Câble (Etats-Unis)	Câble (Europe)	Couleur de la Vis
Direct CA	Noir	Marron	Jaune/Cuivré
Neutre CA	Blanc	Bleu	Argenté
Sol CA	Vert/Jaune	Vert/Jaune	Vert

## Réenclenchement du Disjoncteur

Cet appareil est doté d'un disjoncteur de circuit pouvant être réenclenché. S'il venait à sauter, l'ensemble de cet appareil ne serait plus alimenté. Pour réenclenché le disjoncteur :

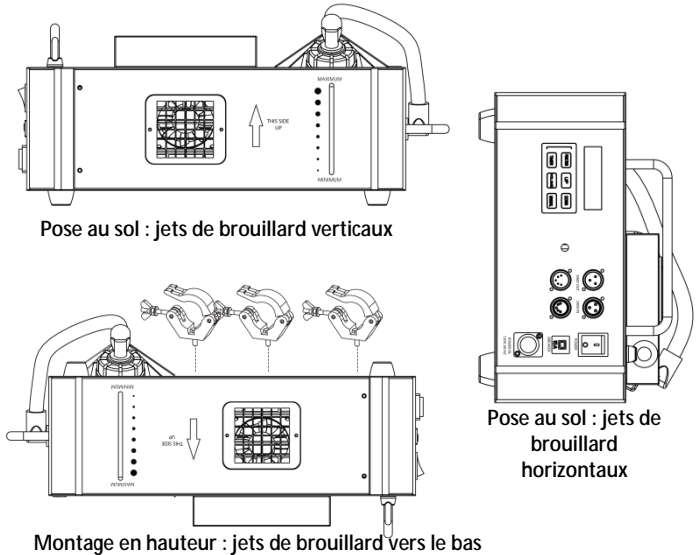
1. Débranchez l'appareil de la prise.
2. Laissez l'unité refroidir pendant 15 minutes.
3. Une fois celles-ci écoulées, vous pouvez essayer de réenclencher le disjoncteur en pressant le bouton.
4. Rebranchez le cordon d'alimentation et continuez à utiliser l'appareil en suivant les recommandations spécifiées.

**Raccordement DMX** Le Vesuvio™ RGBA fonctionne avec un contrôleur DMX à l'aide d'une connexion série de 3 ou 5 broches DMX. Une introduction au DMX est à votre disposition sur [www.chauvetprofessional.com](http://www.chauvetprofessional.com).

**Connexion DMX** Le Vesuvio™ RGBA utilise une connexion de données DMX 3 ou 5 broches pour la personnalité DMX de 9 canaux. Consultez le Manuel d'Utilisation pour connecter et configurer le système DMX.

**Installation** Avant de monter cet appareil, lisez et assimilez les consignes de sécurité.

**Schéma de Montage**

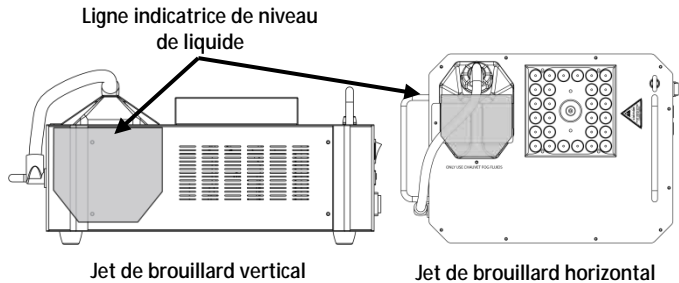


Utiliser un minimum de deux points de montage lors de l'installation de ce produit de tête.



Remarque : pour des résultats optimaux, videz le réservoir et positionnez-le à la verticale sur une surface adjacente quand le Vesuvio™ RGBA est monté à l'envers.

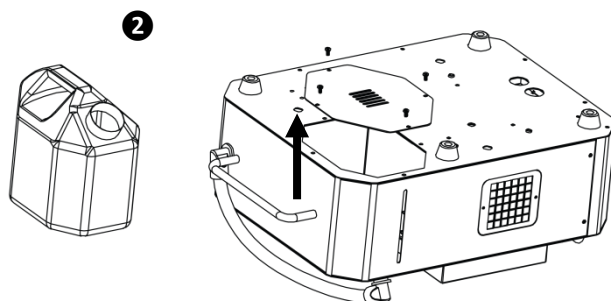
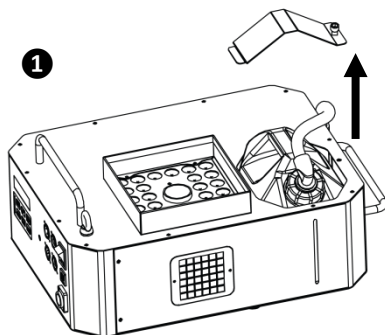
**Orientation du Réservoir à Liquide**



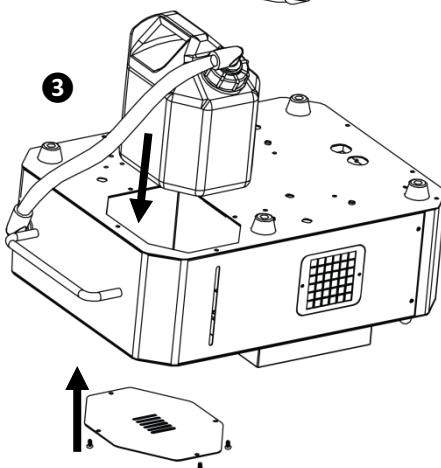
Afin d'éviter tout renversement, quelle que soit la position de montage, veillez à positionner le réservoir de manière à ce que le bouchon soit le plus à la verticale possible, et au-dessus de la ligne indicatrice de niveau de liquide.



**Inversion de Réservoir** Afin d'éviter toute fuite, retournez le réservoir lors d'un montage à l'envers.



**Montage à l'envers**



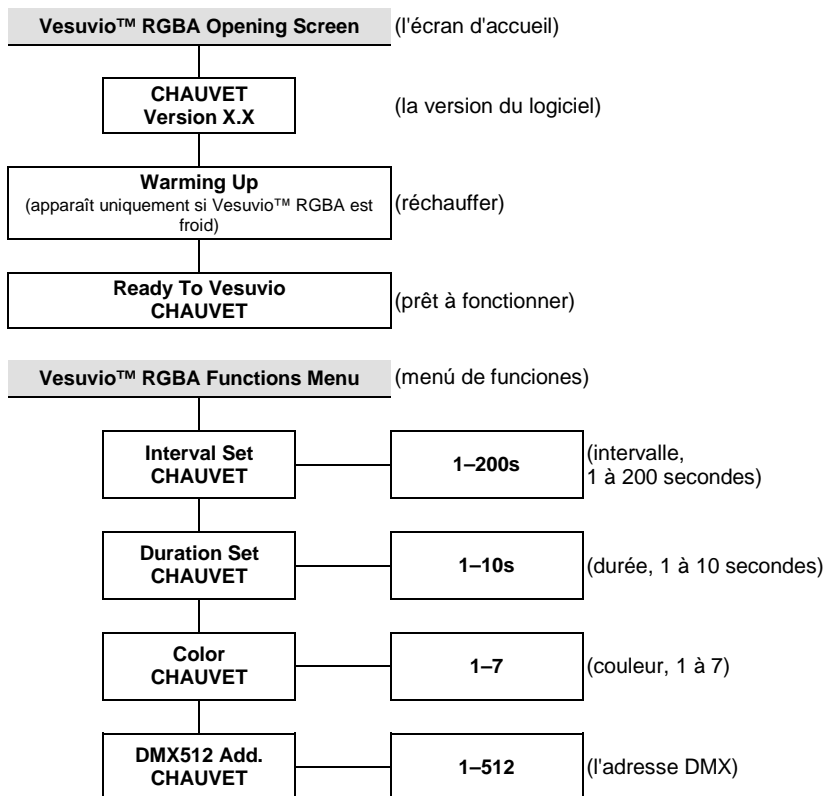
### Description du Tableau de Commandes

Bouton	Fonction
<FUNCTION>	Permet l'entrée dans le mode de programmation
<VOLUME>	Contrôle la sortie en tant que commutateur. Appuyez une fois pour la production du brouillard et appuyez de nouveau pour désactiver
<TIMER>	Lance le fonctionnement avec minuterie
<MANUAL>	permet une difVesuvio ponctuelle du brouillard, tant que l'on appuie sur le bouton
<UP>	Permet de parcourir la liste de menu vers le haut, dans une fonction permet d'augmenter les valeurs numériques
<DOWN>	Permet de parcourir la liste de menu vers le bas, dans une fonction permet de diminuer les valeurs numériques

### Valeurs DMX

9CH	Canal	Fonction	Valeur	Pourcentage/Configuration
	1	Brouillard	000 ó 010 011 ó 255	Pas de fonction Activation du brouillard
	2	Gradateur	000 ó 255	0–100%
	3	Rouge	000 ó 255	0–100%
	4	Vert	000 ó 255	0–100%
	5	Bleu	000 ó 255	0–100%
	6	Ambre	000 ó 255	0–100%
	7	Stroboscope	000 ó 255	0–100%
	8	Couleur Auto	000 ó 010 011 ó 255	Pas de fonction Mélange des couleurs (Voir le manuel d'utilisateur pour des valeurs plus précises en DMX.)
	9	Vitesse Auto	000 ó 255	0–100%

## Schéma de Menu



**Contact Us** **WORLD HEADQUARTERS** - Chauvet**General Information**

Address: 5200 NW 108th Avenue  
 Sunrise, FL 33351  
 Voice: (954) 577-4455  
 Fax: (954) 929-5560  
 Toll free: (800) 762-1084

**Technical Support**

Voice: (954) 577-4455 (Press 4)  
 Fax: (954) 756-8015  
 Email: [tech@chauvetlighting.com](mailto:tech@chauvetlighting.com)

**World Wide Web**

[www.chauvetlighting.com](http://www.chauvetlighting.com)

**UNITED KINGDOM AND IRELAND** - Chauvet Europe Ltd.**General Information**

Address: Unit 1C  
 Brookhill Road Industrial Estate  
 Pinxton, Nottingham, UK  
 NG16 6NT  
 Voice: +44 (0)1773 511115  
 Fax: +44 (0)1773 511110

**Technical Support**

Email: [uktech@chauvetlighting.com](mailto:uktech@chauvetlighting.com)

**World Wide Web**

[www.chauvetlighting.co.uk](http://www.chauvetlighting.co.uk)

**MEXICO** - Chauvet Mexico**General Information**

Address: Av. Santa Ana 30  
 Parque Industrial Lerma  
 Lerma, Mexico C.P. 52000  
 Voice: +52 (728) 285-5000

**Technical Support**

Email: [servicio@chauvet.com.mx](mailto:servicio@chauvet.com.mx)

**World Wide Web**

[www.chauvet.com.mx](http://www.chauvet.com.mx)

Outside the U.S., United Kingdom, Ireland, or Mexico, contact the dealer of record. Follow their instructions to request support or to return a product. Visit our website for contact details.

