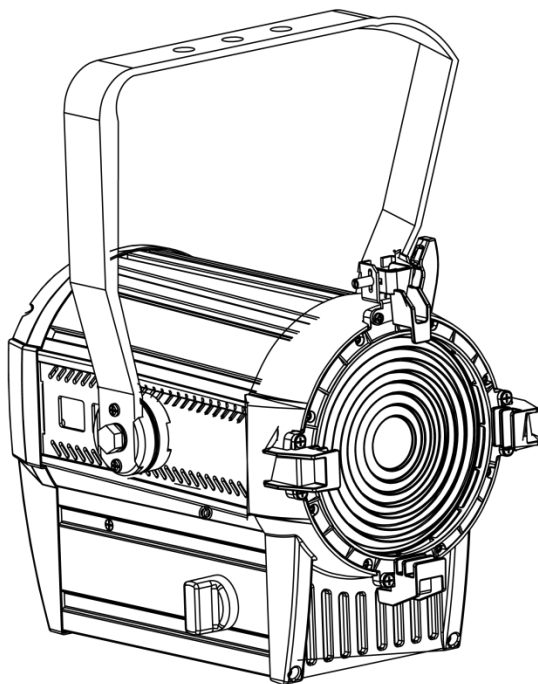


OVATION™ F-95WW

Quick Reference Guide

English	EN
Español	ES
Français	FR
Nederlands	NL



CHAUVET
PROFESSIONAL®

About this Guide The Ovation™ F-95WW Quick Reference Guide (QRG) has basic product information such as connection, mounting, menu options, and DMX values. Download the User Manual from www.chauvetprofessional.com for more details.

Disclaimer The information and specifications contained in this QRG are subject to change without notice.

- Safety Notes**
- DO NOT open this product. It contains no user-serviceable parts.
 - DO NOT look at the light source when the product is on.
 - To eliminate unnecessary wear and improve its lifespan, during periods of non-use completely disconnect the product from power via breaker or by unplugging it.
 - CAUTION: When transferring product from extreme temperature environments, (e.g. cold truck to warm humid ballroom) condensation may form on the internal electronics of the product. To avoid causing a failure, allow product to fully acclimate to the surrounding environment before connecting it to power.
 - CAUTION: This product's housing may be hot when lights are operating.
 - Mount this product in a location with adequate ventilation, at least 20 in (50 cm) from adjacent surfaces.
 - DO NOT leave any flammable material within 50 cm of this product while operating or connected to power.
 - USE a safety cable when mounting this product overhead.
 - DO NOT operate this product outdoors or in any location where dust, excessive heat, water, or humidity may affect it.
 - DO NOT operate this product if the housing, lenses, or cables appear damaged.
 - DO NOT connect this product to a dimmer or rheostat.
 - ONLY connect this product to a grounded and protected circuit.
 - ONLY use the hanging bracket to carry this product.
 - In the event of a serious operating problem, stop using immediately.
 - The maximum ambient temperature is 113 °F (45 °C). Do not operate this product at higher temperatures.

Contact Outside the U.S., United Kingdom, Ireland, Mexico, or Benelux, contact your distributor to request support or return a product. Visit <http://www.chauvetprofessional.com/> for contact information.

What Is Included

- Ovation™ F-95WW
- Neutrik® powerCON® power cord
- Quick Reference Guide
- Gel frame (6.25 in/159 mm accessories)
- Warranty card

AC Power

This product has an auto-ranging power supply that can work with an input voltage range of 100–240 VAC, 50/60 Hz.



To eliminate unnecessary wear and improve its lifespan, during periods of non-use completely disconnect the product from power via breaker or by unplugging it.

Power Linking

You can link up to 15 Ovation™ F-95WW products at 120 VAC or 28 at 230 VAC. Never exceed this number. Power linking cords can be purchased separately.

AC Plug

Connection	Wire (U.S.)	Wire (Europe)	Screw Color
AC Live	Black	Brown	Yellow/Brass
AC Neutral	White	Blue	Silver
AC Ground	Green/Yellow	Green/Yellow	Green

Replacing the Fuse

1. Disconnect this product from power.
2. Using a Phillips #2 head screwdriver, unscrew the fuse holder cap from the housing.
3. Remove blown fuse and replace with a good fuse of the same type and rating.
4. Screw the fuse holder cap back in place and reconnect power.

DMX Linking The Ovation™ F-95WW will work with a DMX controller using a regular DMX serial connection. A DMX Primer is available from www.chauvetprofessional.com.

DMX Connection The Ovation™ F-95WW uses a regular DMX data connection for its DMX personalities: **UNO**, **DOS**, and **STD.P**. See the User Manual to connect and configure for DMX operation.

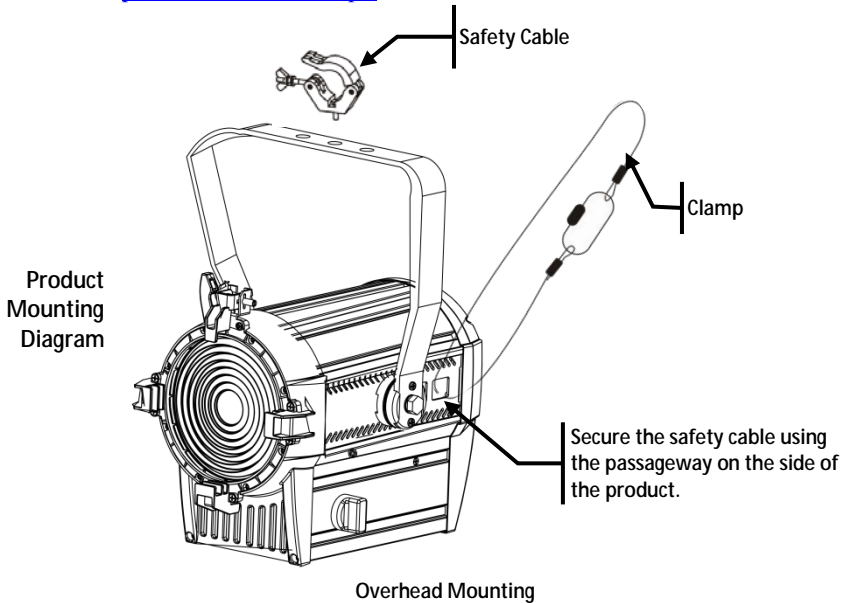


For optimum control of the 16-bit dimming channels in the TR16 personality, be sure that both dimming curves in SET > DIMX and SET > CURV are set to OFF.

Master Control The Ovation™ F-95WW allows control of other Ovation™ F-95WW products using a regular DMX data connection. See the User Manual to configure for Master Control operation.

Master/Slave Connection The Ovation™ F-95WW uses the DMX data connection for its Master/Slave mode. See the User Manual to connect and configure for Master/Slave operation.

Mounting Before mounting this product, read the [Safety Notes](#). Make sure the mounting clamp is capable of supporting the weight of the product. For our Chauvet line of mounting clamps, go to russt.com/productcategory/base-plates-accessories-clamps/.



Control Panel Description

Button/Knob	Function
<MENU>	Exits from the current menu or function.
<ENTER>	Enables the currently displayed menu or sets the currently selected value into the selected function.
<UP>	Navigates upwards through the menu list and increases the numeric value when in a function.
<DOWN>	Navigates downwards through the menu list and decreases the numeric value when in a function.
<DIM>	Press 2 times rapidly to access the dimmer function. Use knob to adjust dimmer intensity.
<ZOOM>	Located on each side of the product. Use these knobs to adjust the zoom.

Passcode After being prompted, enter the following passcode by pressing: <UP>, <DOWN>, <UP>, <DOWN>, <ENTER>
This passcode cannot be changed and must be used whenever prompted.

Menu Options

Main Level	Programming Levels		Description		
STAT	DIM	000–100	Local control of output		
RUN	DMX		Sets the mode to Master/Slave		
	SLAV				
ADDR	D.001–D.512		Sets the starting address		
SET	KEY	OFF	Sets the key lock (passcode mode)		
		ON			
	DIMX	OFF	Slow (DIM4) to fast (DIM1) dimmer speeds		
		DIM1			
		DIM2			
		DIM3			
		DIM4			
	CURV	CV1	Large (CV3) to small (CV1) dimmer curves		
		CV2			
		CV3			
		OFF			
	REST	**** (Enter Passcode)	REST	OK	Resets fixture to factory defaults
	PERS	UNO	Selects DMX personality		
		DOS			
		STD.P			
	SLCK	OFF	SET menu level access lock		
		ON			
DERR	BLAK	Blacks out fixture upon loss of DMX			
	SAVE	Continues with last command upon loss of DMX control			
PERF	LIVE	Balances LED cooling using fans and output power level			
	STDO	Maintains LED cooling by limiting output power level			
	POWR	Maintains LED cooling using fans allowing full power output			
MCON	SELF	No DMX data is sent in standalone operation			
	MAST	Sends DMX data to other Ovation™ F-95WW during standalone operation			

DMX Values

UNO	Channel	Function	Value	Percent/Setting
	1	Dimmer	000 ○ 255	0–100%

DOS	Channel	Function	Value	Percent/Setting
	1	Dimmer	000 ○ 255	0–100%
	2	Dimmer Fine	000 ○ 255	0–100%

STD.P	Channel	Function	Value	Percent/Setting
	1	Dimmer	000 ○ 255	0–100%
	2	Dimmer Fine	000 ○ 255	0–100%
	3	Strobe	000 ○ 009 010 ○ 099 100 ○ 109 110 ○ 179 180 ○ 189 190 ○ 255	No function Strobe (slow to fast) No function Lighting effect No function Random strobe

Acerca de Esta Guía La Guía de Referencia Rápida (GRR) del Ovation™ F-95WW contiene información básica sobre el producto, como montaje, opciones de menú y valores DMX. Descargue el manual de usuario de www.chauvetprofessional.com para una información más detallada.

Exención de Responsabilidad La información y especificaciones contenidas en esta GRR están sujetas a cambio sin previo aviso.

Notas de Seguridad

- NO abra este producto. No contiene piezas reparables por el usuario.
- NO mire a la fuente de luz cuando el producto esté encendido.
- Para evitar un desgaste innecesario y alargar su vida útil, desconecte complemente el producto de la alimentación, mediante el interruptor o desenchufándolo, durante los periodos en los que no se use.
- Cuidado: cuando transfiera el producto desde ambientes con temperatura extrema (p. ej., del remolque frío de un camión a una sala de baile con calor y humedad), puede formarse condensación en la electrónica interna del producto. Para evitar que se produzca una avería, deje que el producto se aclimate completamente al ambiente antes de conectar la alimentación.
- ¡CUIDADO! La carcasa de este producto está caliente cuando las luces están en funcionamiento.
- Monte este producto en una ubicación con ventilación adecuada, al menos a 20" (50 cm) de superficies adyacentes.
- NO deje ningún material inflamable a menos de 50 cm de este producto mientras esté funcionando o conectado a la alimentación.
- USE un cable de seguridad cuando monte este producto en lo alto.
- NO ponga en funcionamiento este producto en el exterior o en cualquier ubicación en la que el polvo, calor excesivo, agua o humedad puedan afectarlo.
- NO ponga en funcionamiento este producto si sospecha que la carcasa, lentes o cables están dañados.
- NO conecte este producto a un atenuador o reostato.
- Conecte este producto SOLO a un circuito con toma de tierra y protegido.
- Use SOLAMENTE los soportes de colgar/montar para mover este producto.
- En caso de un problema grave de funcionamiento, deje de usarlo inmediatamente.
- La máxima temperatura ambiente es de 113 °F (45 °C). No haga funcionar este producto a temperaturas más altas.

Contacto Fuera de EE.UU, Reino Unido, Irlanda, México o Benelux, póngase en contacto con su distribuidor para solicitar asistencia o devolver el producto. Visite www.chauvetprofessional.com para información de contacto.

- Qué va Incluido**
- Ovation™ F-95WW
 - Cable de Alimentación Neutrik® powerCON®
 - Tarjeta de garantía
 - Marco de gel (accesorios 6.25"/159 mm)
 - Guía de Referencia Rápida

Corriente Alterna Este producto tiene una fuente de alimentación con detección automática que puede funcionar con un rango de tensión de entrada de 100~240 VCA, 50/60 Hz.



Para evitar un desgaste innecesario y alargar su vida útil, desconecte completamente el producto de la alimentación, mediante el interruptor o desenchufándolo, durante los periodos en los que no se use.

Alimentación en Cadena Puede enlazar hasta 15 productos Ovation™ F-95WW a 120 VCA, u 28 a 230 VCA. Los cables de alimentación en cadena se pueden adquirir por separado.

Enchufe CA

Conexión	Cable (EE.UU)	Cable (Europa)	Color del Tornillo
CA Cargado	Negro	Marrón	Amarillo/Bronce
CA Neutro	Blanco	Azul	Plata
CA Tierra	Verde/Amarillo	Verde/Amarillo	Verde

- Sustitución del Fusible**
1. Desconecte el producto de la toma de corriente.
 2. Con un destornillador de estrella N° desatornille la tapa del portafusibles.
 3. Quite el fusible fundido del portafusibles y sustitúyalo con otro del mismo tipo y categoría.
 4. Vuelva a atornillar la tapa del portafusibles en su sitio y conecte de nuevo la alimentación.

Enlace DMX El Ovation™ F-95WW funcionará con un controlador DMX usando una conexión serie DMX normal. Hay un Manual DMX disponible en www.chauvetprofessional.com.

Conexión DMX El Ovation™ F-95WW usa una conexión de datos DMX normal para sus personalidades DMX: **UNO**, **DOS**, y **STD.P**. Vea el Manual de usuario para conectar y configurar para funcionamiento DMX.

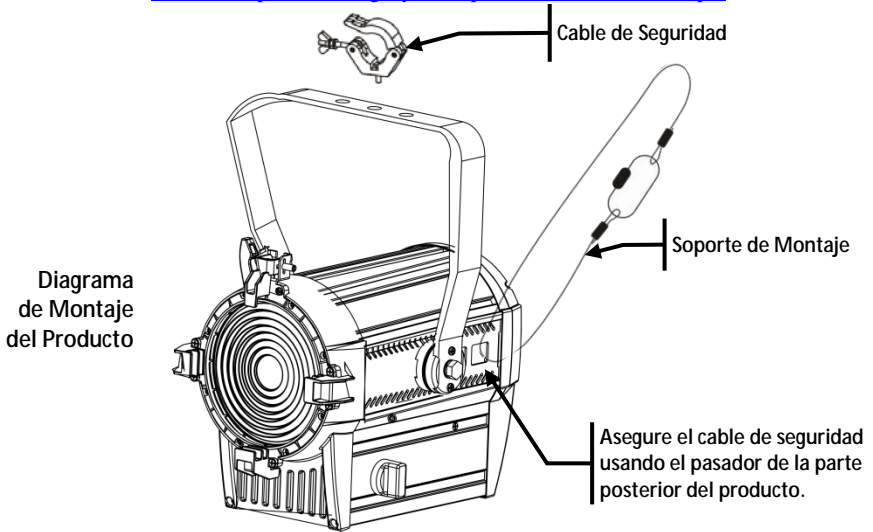


NOTA: Para un control óptimo de los canales de atenuación de 16 bits en la personalidad TR16, asegúrese de que ambas curvas de atenuación en SET > DIMX y SET > CURV están configuradas en OFF.

Control Maestro El Ovation™ F-95WW permite controlar otros productos Ovation™ F-95WW usando una conexión de datos DMX normal. Vea el Manual de usuario para configurar para funcionamiento de Control Maestro.

Conexión Maestro/Esclavo El Ovation™ F-95WW usa la conexión de datos DMX para su modo Maestro/Esclavo Vea el Manual de usuario para conectar y configurar para funcionamiento Maestro/Esclavo.

Montaje Antes de montar este producto, lea las [Notas de seguridad](#). Asegúrese de que las abrazaderas de montaje son capaces de soportar el peso del producto. Para nuestra línea Chauvet de abrazaderas de montaje, visite trusst.com/productcategory/base-plates-accessories-clamps/.



Montaje en Altura

Descripción del Panel de Control

Botón/Mando	Función
<MENU>	Salte del menú o función actual.
<ENTER>	Habilita el menú actualmente en pantalla o configura el valor seleccionado actualmente dentro de la función seleccionada.
<UP>	Navega hacia arriba por la lista de menú y aumenta el valor numérico cuando está en una función.
<DOWN>	Navega hacia abajo por la lista de menú y disminuye el valor numérico cuando está en una función.
<DIM>	Pulse 2 veces rápidamente para acceder a la función de atenuador. Use el mando para ajustar la intensidad del atenuador.
<ZOOM>	Situado en cada lado del producto. Utilice estos mandos para ajustar el zoom.

Código de acceso Después de que se le solicite, introduzca el siguiente código de acceso pulsando: <UP>, <DOWN>, <UP>, <DOWN>, <ENTER>
Este código no se puede cambiar y se debe usar cuando se le solicite.

Opciones de Menú

Nivel Principal	Niveles de Programación		Descripción		
STAT	DIM	000-100	Control local de salida		
RUN	DMX		Configura el modo Maestro/Esclavo		
	SLAV				
ADDR	D.001-D.512		Configura la dirección de inicio		
SET	KEY	OFF	Establece el bloqueo de teclado (modo contraseña)		
		ON			
	DIMX	OFF	Velocidades de atenuador lenta (DIM4) a rápida (DIM1)		
		DIM1			
		DIM2			
		DIM3			
	CURV	CV1	Curvas de atenuador grande (CV3) a pequeña (CV1)		
		CV2			
		CV3			
		OFF			
	REST	**** (Introducir código de acceso)	REST	OK	Reinicia el dispositivo a la configuración por defecto
	PERS	UNO	Selecciona la personalidad DMX		
		DOS			
		STD.P			
	SLCK	OFF	SET bloqueo de acceso al nivel de menú		
		ON			
	DERR	BLAK	Apaga (blackout) el dispositivo tras la pérdida de señal DMX		
SAVE		Continúa con el último comando tras la pérdida de control DMX			
PERF	LIVE	Equilibra la refrigeración del LED usando los ventiladores y el nivel de potencia			
	STDO	Mantiene la refrigeración del LED limitando el nivel de potencia			
	POWR	Mantiene la refrigeración del LED usando los ventiladores permitiendo plena potencia			
MCON	SELF	No se envían datos DMX en funcionamiento independiente			
	MAST	Envía datos DMX a otro Ovation™ F-95WW durante el funcionamiento independiente			

Valores DMX

UNO	Canal	Función	Valor	Porcentaje/Configuración
	1	Atenuador	000 ó 255	0–100%

DOS	Canal	Función	Valor	Porcentaje/Configuración
	1	Atenuador	000 ó 255	0–100%
	2	Atenuador fino	000 ó 255	0–100%

STD.P	Canal	Función	Valor	Porcentaje/Configuración
	1	Atenuador	000 ó 255	0–100%
	2	Atenuador fino	000 ó 255	0–100%
	3	Estroboscopio	000 ó 009 010 ó 099 100 ó 109 110 ó 179 180 ó 189 190 ó 255	Sin función Estroboscopio (lento a rápido) Sin función Efecto de iluminación Sin función Estroboscopio aleatorio

À Propos de ce Manuel Le Manuel de Référence Ovation™ F-95WW Quick Reference Guide (MR) reprend des informations de base sur ce produit notamment en matière de connexions, montage, options de menu et valeurs DMX. Téléchargez le manuel d'utilisation sur www.chauvetprofessional.com pour de plus amples informations.

Clause de Non-responsabilité Les informations et caractéristiques contenues dans ce manuel sont sujettes à changement sans préavis.

Consignes de Sécurité

- N'ouvrez PAS ce produit. Il ne contient aucun composant susceptible d'être réparé par l'utilisateur.
- Ne regardez PAS la source lumineuse lorsque le produit fonctionne.
- Durant les périodes de non-utilisation, pour éviter toute usure inutile et pour prolonger la durée de vie, déconnectez-entièrement l'appareil en le débranchant de l'alimentation électrique ou en coupant le disjoncteur.
- **ATTENTION:** Lorsque l'appareil est transféré d'un environnement à température extrême à un autre (par exemple d'un camion froid vers une salle de bal chaude et humide), de la condensation peut se former sur les composants électriques internes. Pour éviter de causer des dommages, laissez l'appareil s'acclimater entièrement au milieu environnant avant de le mettre sous tension.
- **ATTENTION:** le boîtier de ce produit est brûlant lors du fonctionnement.
- Montez toujours ce produit dans un endroit bien ventilé, à au moins, 20 pouces (50 cm) des surfaces adjacentes.
- Ne laissez AUCUNE source inflammable dans un rayon de 50 cm du produit lorsque celui-ci fonctionne.
- Utilisez TOUJOURS un câble de sécurité lorsque vous montez ce produit en hauteur.
- N'utilisez PAS ce produit en extérieur ou tout autre endroit où de la poussière, une chaleur excessive, de l'eau ou de l'humidité pour en affecter le fonctionnement.
- N'utilisez PAS ce produit si le boîtier, les lentilles ou les câbles vous semblent endommagés.
- Ne connectez PAS ce produit ni à un gradateur ni à un rhéostat.
- Connectez UNIQUEMENT ce produit à un circuit protégé et relié à la terre.
- Transportez/Suspendez ce produit UNIQUEMENT au moyen de la poignée dont il est doté.
- En cas de sérieux problèmes de fonctionnement, arrêtez le système immédiatement.
- La température ambiante maximale supportée par ce produit est de 113 °F (45 °C). Ne le faites pas fonctionner à des températures plus élevées.

Contact En dehors des États-Unis, du Royaume-Uni, de l'Irlande et du Benelux, contactez votre fournisseur si vous avez besoin d'assistance ou de retourner votre produit. Consultez le site www.chauvetlighting.com pour trouver nos coordonnées.

Ce qui est Inclus

- Un Ovation™ F-95WW
- Un Cordon d'Alimentation powerCON® de Neutrik®
- Un manuel de référence
- Gélatine (accessoires 6.25 pouces/159 mm)
- Une fiche de garantie

Alimentation CA

Ce produit est doté d'une alimentation universelle prenant en charge toute tension d'entrée comprise entre 100 et 240 VCA, 50/60 Hz.



Durant les périodes de non-utilisation, pour éviter tout usure inutile et pour prolonger la durée de vie, déconnectez-entièrement l'appareil en le débranchant de l'alimentation électrique ou en coupant le disjoncteur.

Connexion Électrique

Vous pouvez connecter jusqu'à 15 Ovation™ F-95WW à 120 VCA ou 28 unités à 230 VCA Vous pouvez vous procurer séparément des cordons d'alimentation.

Prise CA

Connexion	Câble (États-Unis)	Câble (Europe)	Couleur de la Vis
Conducteur CA	Noir	Marron	Jaune/Cuivré
Neutre CA	Blanc	Bleu	Argenté
Terre CA	Vert/Jaune	Vert/Jaune	Vert

Remplacement du Fusible

1. Débranchez l'appareil de la prise.
2. À l'aide d'un tournevis Philips à tête n° 2, dévissez le couvercle du porte-fusible.
3. Remplacez le fusible obsolète par un fusible neuf équivalent
4. Revissez le couvercle du porte-fusible et rebranchez l'unité.

Raccordement DMX L'Ovation™ F-95WW fonctionnera avec un jeu d'orgues DMX au moyen de connexions DMX en série standard. Une introduction au DMX est à votre disposition sur www.chauvetprofessional.com.

Connexion DMX L'Ovation™ F-95WW utilise une connexion de données DMX standard pour ses personnalités DMX: **UNO**, **DOS**, et **STD.P**. Consultez le manuel d'utilisation pour connecter et configurer le système DMX.

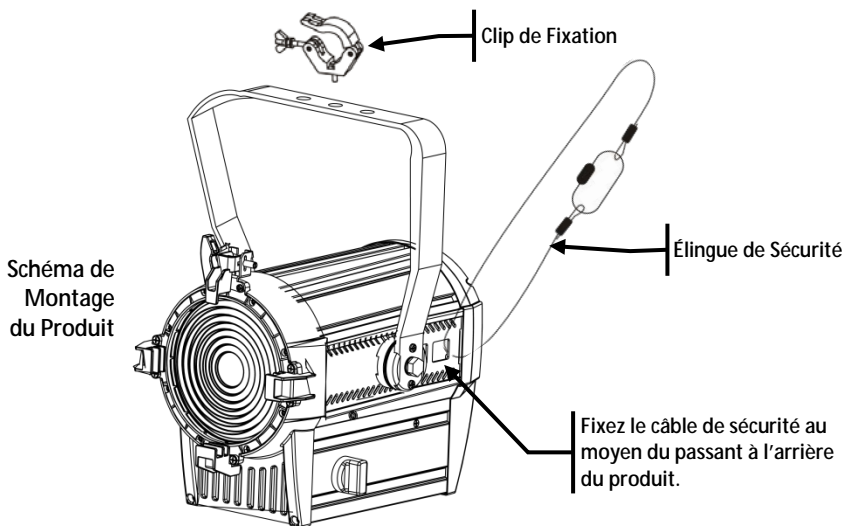
Commande Maître L'Ovation™ F-95WW vous permet de commander d'autres Ovation™ F-95WW en utilisant une connexion de données DMX traditionnelle. Consultez le manuel d'utilisation pour configurer le fonctionnement en maître/esclave.



REMARQUE : Pour une commande optimale des canaux de gradation 16 bits dans la personnalité TR 16, veillez à ce que les deux courbes de gradation dans SET > DIMX et SET > CURV soient sur OFF.

Connexion Maître/Esclave L'Ovation™ F-95WW utilise une connexion de données DMX pour son mode Maître/Esclave. Consultez le Manuel d'Utilisation pour connecter et configurer le mode de fonctionnement Maître/Esclave.

Montage Avant de monter cet appareil, lisez et assimilez les [Consignes de Sécurité](#). Veillez à ce que les fixations sont capables de supporter le poids de l'unité. Découvrez notre gamme de fixations Chauvet sur trusst.com/productcategory/base-plates-accessories-clamps/.



Montage en Hauteur

Description du Tableau de Commandes

Bouton / Molette	Fonction
<MENU>	Permet la sortie du menu ou de la fonction en cours.
<ENTER>	Permet l'affichage du menu en cours ou permet de configurer la valeur en cours dans la fonction sélectionnée.
<UP>	Permet de parcourir les listes de menu vers le haut, dans une fonction permet d'augmenter les valeurs numériques.
<DOWN>	Permet de parcourir les listes de menu vers le bas, dans une fonction permet de diminuer les valeurs numériques.
<DIM>	Appuyez deux fois rapidement pour accéder à la fonction de gradation. Utilisez la molette pour régler l'intensité de gradation.
<ZOOM>	Situés de chaque côté du produit. Utilisez ces boutons pour régler le zoom.

Code d'accès Une fois que cette page s'affiche, saisissez le code d'accès suivant comme suit:
 <UP>, <DOWN>, <UP>, <DOWN>, <ENTER>
 Ce code ne peut pas être modifié et doit être saisi sur demande.

Options du Menu

Niveau Principal		Niveaux de Programmation		Description		
STAT		DIM 000–100		Commande locale du rendu		
RUN		DMX		Définit le mode sur maître/esclave		
		SLAV				
ADDR		D.001-D.512		Définit l'adresse de départ		
SET		KEY		OFF	Définit le verrouillage clavier (code d'accès)	
				ON		
		DIMX		OFF		Vitesse de gradation de lent (DIM4) à rapide (DIM1)
				DIM1		
				DIM2		
				DIM3		
		CURV		CV1		Courbes de gradation de grandes (CV3) à petites (CV1)
				CV2		
				CV3		
				OFF		
		REST	**** (Saisir le mot de passe)	REST	OK	Réinitialise l'unité aux paramètres d'usine par défaut
		PERS		UNO		Sélectionne la personnalité DMX
				DOS		
				STD.P		
		SLCK		OFF		SET verrouillage de l'accès au niveau principal
				ON		
DERR		BLAK		Met l'unité en noir général en cas de perte de DMX		
		SAVE		En cas de perte de commande DMX, la dernière commande se maintiendra		
PERF		LIVE		Équilibre le refroidissement des LED entre le niveau de puissance de rendu et l'utilisation des ventilateurs		
		STDO		Maintient le refroidissement des LED en limitant le niveau de puissance de rendu		
		POWR		Maintient le refroidissement des LED en utilisant les ventilateurs, permettant ainsi un niveau de puissance de rendu maximal		
MCON		SELF		Aucune donnée DMX n'est envoyée en fonctionnement autonome		
		MAST		Envoi de données DMX à d'autres Ovation™ F-95WW en fonctionnement autonome		

Valeurs DMX

UNO	Canal	Fonction	Valeur	Pourcentage/Configuration
	1	Gradateur	000 ó 255	0–100%

DOS	Canal	Fonction	Valeur	Pourcentage/Configuration
	1	Gradateur	000 ó 255	0–100%
	2	Gradateur fin	000 ó 255	0–100%

STD.P	Canal	Fonction	Valeur	Pourcentage/Configuration
	1	Gradateur	000 ó 255	0–100%
	2	Gradateur fin	000 ó 255	0–100%
	3	Stroboscope	000 ó 009	Pas de fonction
			010 ó 099	Stroboscope (de lent à rapide)
100 ó 109			Pas de fonction	
110 ó 179			Effet d'éclairage	
180 ó 189			Pas de fonction	
190 ó 255	Stroboscope aléatoire			

Over deze handleiding

De Ovation™ F-95WW Beknopte Handleiding (BH) bevat basisinformatie over het product, zoals aansluiting, montage, menu-opties en DMX-waarden. Download de gebruikershandleiding op www.chauvetprofessional.com voor meer informatie.

Disclaimer

De informatie en specificaties in deze BH kunnen zonder voorafgaande kennisgeving worden gewijzigd.

Veiligheidsinstructies

- Open het product NIET. Het bevat geen te onderhouden onderdelen.
- KIJK NIET in de lichtbron wanneer het apparaat is ingeschakeld.
- Om onnodige slijtage te elimineren en zijn levensduur te verlengen, gedurende perioden wanneer het product niet wordt gebruikt, moet u het product van de stroom afsluiten door een aardlekschakelaar om te zetten of door het te ontkoppelen.
- LET OP: Bij het verplaatsen van het product uit extreme omgevingen, (bijv. koude vrachtwagen naar warme, vochtige balzaal) kan er condensvorming optreden op de elektronica van het product. Om storingen te vermijden moet het product volledig kunnen acclimatiseren aan de omgeving voordat het op stroom wordt aangesloten.
- LET OP: De behuizing van dit product kan heet zijn wanneer het in bedrijf is.
- Monteer dit product op een plek met voldoende ventilatie, ten minste 50 cm van de aangrenzende oppervlakken.
- Plaats geen ontvlambaar materiaal binnen 50 cm van dit product als het in gebruik is of is aangesloten op het stopcontact.
- GEBRUIK een veiligheidskabel bij het boven het hoofd plaatsen van dit product.
- Gebruik dit product NIET buitenshuis of op een locatie waar stof, grote warmte, water of vochtigheid het kunnen beïnvloeden.
- Gebruik dit product NIET als de behuizing, lenzen of kabels beschadigd lijken.
- Sluit dit product NIET aan op een dimmer of een regelweerstand.
- Sluit dit product UITSLUITEND op een geaard en beveiligd stroomcircuit.
- Gebruik UITSLUITEND de ophangbeugel om dit product te dragen.
- Stop in het geval van ernstige operationele problemen onmiddellijk met het gebruik.
- De maximale omgevingstemperatuur bedraagt 45 °C. Gebruik dit product niet bij hogere temperaturen.

Contact

Van buiten de VS, Verenigd Koninkrijk, Ierland, Mexico of Benelux kunt u contact opnemen met de distributeur of om ondersteuning vragen dan wel het product retourneren. Ga naar www.chauvetprofessional.com voor contactinformatie.

- Wat is inbegrepen**
- Ovation™ F-95WW
 - Neutrik® powerCON® stroomsnoer
 - Veiligheidskabel
 - Gelframe (159 mm accessoires)
 - Garantiekaart
 - Beknopte handleiding

AC-stroom Dit product heeft een voeding met automatisch bereik die werkt met een ingangsspanning van 100–240 VAC, 50/60 Hz.



Om onnodige slijtage te elimineren en zijn levensduur te verlengen, gedurende perioden wanneer het product niet wordt gebruikt, moet u het product van de stroom afsluiten door een aardlekschakelaar om te zetten of door het te ontkoppelen.

Power Linking Er kunnen 15 Ovation™ F-95WW-producten bij 120 VAC of 28 bij 230 VAC worden gekoppeld. Dit aantal niet overschrijden. Power Linking-snoeren kunnen apart aangeschaft worden.

AC-stekker

Aansluiting	Snoer (VS)	Snoer (Europa)	Schroefkleur
AC Live	Zwart	Bruin	Geel/messing
AC Neutraal	Wit	Blauw	Zilver
AC Aarde	Groen/geel	Groen/geel	Groen

De zekering vervangen

1. Ontkoppel dit product van de stroom.
2. Gebruik een kruiskopschroevendraaier nr. 2 en schroef de kap van de zekeringhouder los van de behuizing.
3. Verwijder de doorgebrande zekering en vervang het met een werkende zekering van hetzelfde type en met dezelfde waarde.
4. Schroef de kap van de zekeringhouder terug en steek de stekker er weer in.

DMX-koppeling

De Ovation™ F-95WW kan met een DMX-controller werken met een normale DMX seriële verbinding. Op www.chauvetprofessional.com is een DMX-basishandleiding verkrijgbaar.

DMX-aansluiting

De Ovation™ F-95WW gebruikt een normale DMX-gegevensverbinding voor zijn DMX-persoonlijkheden: **UNO**, **DOS** en **STD.P**. Zie de gebruikershandleiding om te verbinden en te configureren voor DMX-werking.



Voor optimale bediening van de 16-bit dimkanalen in de TR16-persoonlijkheid, moet u controleren dat beide dimcurven in SET > DIMX en SET > CURV zijn ingesteld naar uit.

Master-bediening

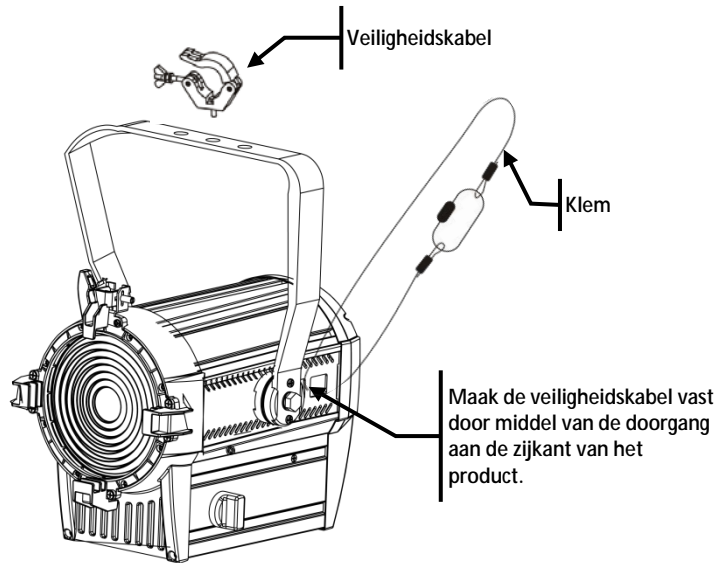
De Ovation™ F-95WW maakt bediening mogelijk van andere Ovation™ F-95WW-producten met een normale DMX-gegevensverbinding. Zie de gebruikershandleiding om te configureren voor Master-werking.

Master/slave-verbinding

De Ovation™ F-95WW maakt gebruik van de DMX-dataverbinding voor haar Master-/Slave-modus. Zie de gebruikershandleiding om te verbinden en te configureren voor Master/Slave-werking.

Montage Lees alvorens dit product te monteren alle [Veiligheidsvoorschriften](#). Controleer of de montageklem het gewicht van het product kan dragen. Ga voor onze Chauvet-serie montageklemmen naar www.trusst.com/productcategory/accessories-clamps/.

Montagediagram van het product



Montage boven het hoofd

Beschrijving bedieningspaneel

Knop/toets	Functie
<MENU>	Sluit het huidige menu of functie af
<ENTER>	Activeert het huidige getoonde menu of plaatst de huidige geselecteerde waarde in de geselecteerde functie
<UP>	Navigeert omhoog via het menu of verhoogt de numerieke waarde wanneer in een functie
<DOWN>	Navigeert omlaag via het menu of verlaagt de numerieke waarde wanneer in een functie
<DIM>	Druk hier snel 2 maal op om de dimmerfunctie te openen. Gebruik de knop om de dimmerintensiteit in te stellen
<ZOOM>	Bevindt zich op elke zijkant van het product. Gebruik deze knoppen om de zoom af te stellen

Toegangscode Vul na dat gevraagd te worden de volgende toegangscode in door te drukken op:

<UP>, <DOWN>, <UP>, <DOWN>, <ENTER>

Dit toegangscode kan niet gewijzigd worden en moet indien gevraagd ingevuld worden.

Menu opties

Hoofdniveau	Programmeerniveaus		Beschrijving		
STAT	DIM	000–100	Lokale bediening van de uitgang		
RUN	DMX		Stelt de master/slave-modus in		
	SLAV				
ADDR	D.001–D.512		Stelt het startadres in		
SET	KEY	OFF	Stelt het vergrendelingslot in (wachtwoordmodus)		
		ON			
	DIMX	OFF	Langzame (CV3) naar snelle (CV1) dimmersnelheden		
		DIM1			
		DIM2			
		DIM3			
	CURV	CV1	Grote (CV3) naar kleine (CV1) dimmercurven		
		CV2			
		CV3			
		OFF			
	REST	**** (Enter Passcode)	REST	OK	Reset armatuur naar standaard fabriekswaarden
	PERS	UNO		Selecteert de DMX-persoonlijkheid	
		DOS			
		STD.P			
	SLCK	OFF		SET toegangsvergrendeling tot het menuniveau	
		ON			
	DERR	BLAK		Verduistert de armatuur na verlies van DMX	
		SAVE		Gaat verder met de laatste opdracht na verlies van DMX-regeling	
	PERF	LIVE		Balanceert LED-koeling met ventilators en niveau van het uitgangsvermogen	
		STDO		Zorgt voor LED-koeling door het niveau van het uitgangsvermogen te begrenzen	
POWR		Zorgt voor LED-koeling met ventilators die het volledige uitgangsvermogen mogelijk maken			
MCON	SELF		Er worden geen DMX-gegevens verzonden in losstaande werking		
	MAST		Stuurt DMX-gegevens naar andere Ovation™ F-95WW-producten tijdens losstaande werking		

DMX-waarden

UNO	Kanaal	Functie	Waarde	Percentage/instelling
	1	Dimmer	000 ó 255	0–100%

DOS	Kanaal	Functie	Waarde	Percentage/instelling
	1	Dimmer	000 ó 255	0–100%
	2	Dimmer, fijn	000 ó 255	0–100%

STD.P	Kanaal	Functie	Waarde	Percentage/instelling
	1	Dimmer	000 ó 255	0–100%
	2	Dimmer, fijn	000 ó 255	0–100%
	3	Stroboscoop	000 ó 009 010 ó 099 100 ó 109 110 ó 179 180 ó 189 190 ó 255	Geen functie Stroboscoop (langzaam tot snel) Geen functie Verlichtingseffect Geen functie Willekeurige stroboscoop

Contact Us WORLD HEADQUARTERS - Chauvet**General Information**

Address: 5200 NW 108th Avenue
 Sunrise, FL 33351
 Voice: (954) 577-4455
 Fax: (954) 929-5560
 Toll free: (800) 762-1084

Technical Support

Voice: (954) 577-4455 (Press 4)
 Fax: (954) 756-8015
 Email: tech@chauvetlighting.com

World Wide Web

www.chauvetlighting.com

UNITED KINGDOM AND IRELAND - Chauvet Europe Ltd.**General Information**

Address: Unit 1C
 Brookhill Road Industrial Estate
 Pinxton, Nottingham, UK
 NG16 6NT
 Voice: +44 (0)1773 511115
 Fax: +44 (0)1773 511110

Technical Support

Email: uktech@chauvetlighting.com

World Wide Web

www.chauvetlighting.co.uk

MEXICO - Chauvet Mexico**General Information**

Address: Av. Santa Ana 30
 Parque Industrial Lerma
 Lerma, Mexico C.P. 52000
 Voice: +52 (728) 285-5000

Technical Support

Email: servicio@chauvet.com.mx

World Wide Web www.chauvet.com.mx

CHAUVET EUROPE - Chauvet Europe BVBA**General Information**

Address: Stokstraat 18
 9770 Kruishoutem
 Belgium
 Voice: +32 9 388 93 97

Technical Support

Email: Eutech@chauvetlighting.eu

World Wide Web

www.chauvetlighting.eu

Outside the U.S., United Kingdom, Ireland, Mexico, or Benelux, contact the dealer of record. Follow their instructions to request support or to return a product. Visit our website for contact details.

