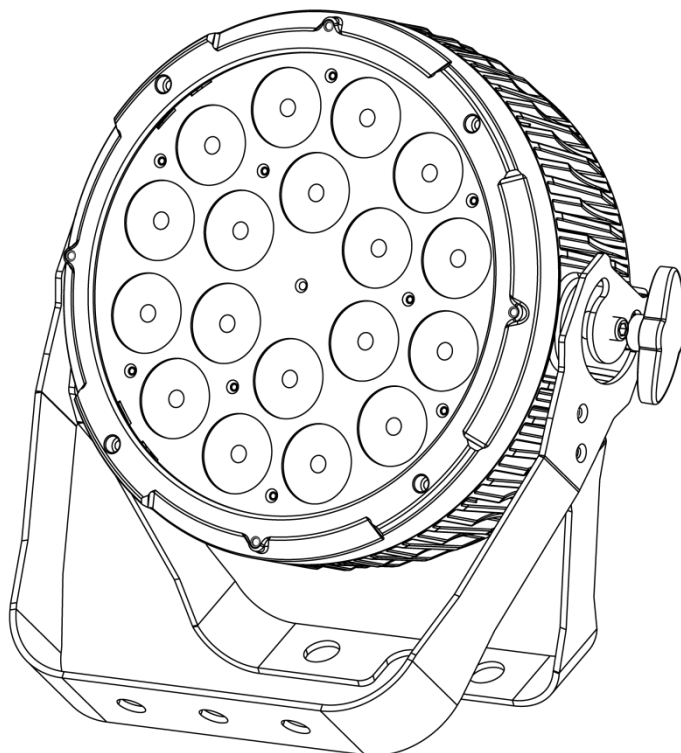


**COLORdash™** Per-Quad 18

## Quick Reference Guide

English	EN
Español	ES
Français	FR
Nederlands	NL



**CHAUVET**  
PROFESSIONAL®

**About this Guide** The COLORdash™ Par-Quad 18 Quick Reference Guide (QRG) has basic product information such as connection, mounting, menu options, and DMX values. Download the User Manual from [www.chauvetprofessional.com](http://www.chauvetprofessional.com) for more details.

**Disclaimer** The information and specifications contained in this QRG are subject to change without notice.

- Safety Notes**
- DO NOT open this product. It contains no user-serviceable parts.
  - DO NOT look at the light source when the product is on.
  - To eliminate unnecessary wear and improve its lifespan, during periods of non-use completely disconnect the product from power via breaker or by unplugging it.
  - CAUTION: When transferring product from extreme temperature environments, (e.g. cold truck to warm humid ballroom) condensation may form on the internal electronics of the product. To avoid causing a failure, allow product to fully acclimate to the surrounding environment before connecting it to power.
  - CAUTION: This product’s housing may be hot when lights are operating.
  - Mount this product in a location with adequate ventilation, at least 20 in (50 cm) from adjacent surfaces.
  - DO NOT leave any flammable material within 50 cm of this product while operating or connected to power.
  - USE a safety cable when mounting this product overhead.
  - DO NOT operate this product outdoors or in any location where dust, excessive heat, water, or humidity may affect it.
  - DO NOT operate this product if the housing, lenses, or cables appear damaged.
  - DO NOT connect this product to a dimmer or rheostat.
  - ONLY connect this product to a grounded and protected circuit.
  - ONLY use the hanging/mounting bracket to carry this product.
  - In the event of a serious operating problem, stop using immediately.
  - The maximum ambient temperature is 104 °F (40 °C). Do not operate this product at higher temperatures.

**Contact** Outside the U.S., United Kingdom, Ireland, Mexico, or Benelux, contact your distributor to request support or return a product. Visit [www.chauvetprofessional.com](http://www.chauvetprofessional.com) for contact information.

- What Is Included**
- COLORdash™ Par-Quad 18
  - Gel Frame Holder
  - Power Input Cord
  - Warranty Card
  - Gel Frame
  - Quick Reference Guide

**AC Power** This product has an auto-ranging power supply that can work with an input voltage range of 100–240 VAC, 50/60 Hz.



**To eliminate unnecessary wear and improve its lifespan, during periods of non-use completely disconnect the product from power via breaker or by unplugging it.**

**Power Linking** You can link up to 14 COLORdash™ Par-Quad 18 products at 120 VAC or 26 at 230 VAC. Never exceed this number. Power linking cords can be purchased separately.

AC Plug	Connection	Wire (U.S.)	Wire (Europe)	Screw Color
	AC Live	Black	Brown	Yellow/Brass
	AC Neutral	White	Blue	Silver
	AC Ground	Green/Yellow	Green/Yellow	Green

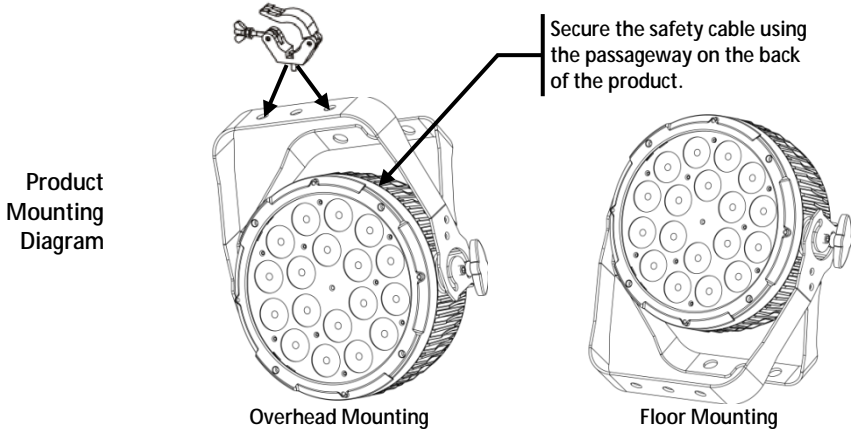
- Fuse Replacement**
1. Disconnect this product from power.
  2. Using a flat-head screwdriver, unscrew the fuse holder cap from the housing.
  3. Remove blown fuse and replace with a good fuse of the same type and rating.
  4. Screw the fuse holder cap back in place and reconnect power.

**DMX Linking** The COLORdash™ Par-Quad 18 will work with a DMX controller using a regular DMX serial connection. A DMX Primer is available from [www.chauvetprofessional.com](http://www.chauvetprofessional.com).

**DMX Connection** The COLORdash™ Par-Quad 18 uses a regular DMX data connection for its DMX personalities: **4 Ch**, **6 Ch**, and **10 Ch**. See the User Manual to connect and configure for DMX operation.

**Master/Slave Connection** The COLORdash™ Par-Quad 18 uses the DMX data connection for its Master/Slave mode. See the User Manual to connect and configure for Master/Slave operation.

**Mounting** Before mounting this product, read the [Safety Notes](#). Make sure the mounting clamp is capable of supporting the weight of the product. For our Chauvet line of mounting clamps, go to [russt.com/productcategory/base-plates-accessories-clamps/](http://russt.com/productcategory/base-plates-accessories-clamps/).



Control Panel Description	Button	Function
	<MENU>	Exits from the current menu or function
	<ENTER>	Enables the currently displayed menu or sets the currently selected value into the selected function
	<UP>	Navigates upwards through the menu list and increases the numeric value when in a function
	<DOWN>	Navigates downwards through the menu list and decreases the numeric value when in a function

## Menu Options

Main Level	Programming Levels			Description	
<b>Auto</b>	<b>Auto 1–5</b>	<b>Speed</b>	<b>0–100</b>	5 automatic programs	
<b>Static</b>	<b>Fix C</b>		<b>R</b>	Red	
			<b>G</b>	Green	
			<b>B</b>	Blue	
			<b>A</b>	Amber	
			<b>GB</b>	Green/Blue	
			<b>RB</b>	Red/Blue	
			<b>RG</b>	Red/Green	
			<b>RGB</b>	Red/Green/Blue	
			<b>RA</b>	Red/Amber	
			<b>GA</b>	Green/Amber	
			<b>BA</b>	Blue/Amber	
			<b>RGA</b>	Red/Green/Amber	
			<b>RBA</b>	Red/Blue/Amber	
		<b>GBA</b>	Green/Blue/Amber		
	<b>RGBA</b>	Red/Green/Blue/Amber			
	<b>Manu C</b>		<b>Value</b>	<b>0–255</b>	Combine red, green, blue, and amber to make a custom color
		<b>R</b>			
		<b>G</b>			
		<b>B</b>			
		<b>A</b>			
<b>Dim Mode</b>	<b>Off</b>			No dimmer	
	<b>DIM 1–3</b>			Dimmer curve	
<b>BackLite</b>	<b>10S</b>			Turns off display backlight after 10 sec of inactivity	
	<b>20S</b>			Turns off display backlight after 20 sec of inactivity	
	<b>30S</b>			Turns off display backlight after 30 sec of inactivity	
	<b>On</b>			Display backlight always on	
		<b>Auto</b>	<b>Test</b>	Turns on all LEDs in sequence for testing	
<b>Info</b>	<b>FixHours</b>			Shows total product hours	
	<b>Version</b>			Shows installed software version	
<b>Address</b>	<b>001–509</b>			Selects DMX address (highest channel restricted to personality chosen)	
<b>Channel</b>	<b>4 Ch</b>			4-channel: R/G/B/A control	
	<b>6 Ch</b>			6-channel: R/G/B/A, dimmer, strobe	
	<b>10 Ch</b>			10-channel: R/G/B/A dimmer, strobe, color macro, auto, dimmer speed, auto speed	
<b>M/S Mode</b>	<b>Master</b>			DMX mode	
	<b>Slave</b>			Slave mode	
<b>White Balance</b>	<b>R</b>	<b>Value</b>	<b>125–255</b>	Sets red LED maximum value	
	<b>G</b>			Sets green LED maximum value	
	<b>B</b>			Sets blue LED maximum value	

DMX Values

10 Ch	Channel	Function	Value	Percent/Setting
	1	Dimmer	000 ◊ 255	0–100%
	2	Red	000 ◊ 255	0–100%
	3	Green	000 ◊ 255	0–100%
	4	Blue	000 ◊ 255	0–100%
	5	Amber	000 ◊ 255	0–100%
	6	Strobe	000 ◊ 010 011 ◊ 255	No function Slow to fast
	7	Color Macro + White Balance	000 ◊ 010 011 ◊ 030 031 ◊ 050 051 ◊ 070 071 ◊ 090 091 ◊ 110 111 ◊ 130 131 ◊ 150 151 ◊ 170 171 ◊ 200 201 ◊ 205 206 ◊ 210 211 ◊ 215 216 ◊ 220 221 ◊ 225 226 ◊ 230 231 ◊ 235 236 ◊ 240 241 ◊ 245 246 ◊ 250 251 ◊ 255	No function R: 100% G: 0–100% B: 0 R: 100%–0 G: 100% B: 0 R: 0 G: 100% B: 0–100% R: 0 G: 100%–0 B: 100% R: 0–100% G: 0 B: 100% R: 100% G: 0 B: 100%–0 R: 100% G: 0–100% B: 0–100% R: 100%–0 G: 100%–0 B: 100% R: 100% G: 100% B: 100% A: 100% White 1 White 2 White 3 White 4 White 5 White 6 White 7 White 8 White 9 White 10 White 11
	8	Auto Programs	000 ◊ 051 052 ◊ 101 102 ◊ 152 153 ◊ 203 204 ◊ 254 255	No function Auto 1 Auto 2 Auto 3 Auto 4 Auto 5
	9	Auto Speed	000 ◊ 255	Slow to fast
	10	Dimmer Speed	000 ◊ 051 052 ◊ 101 102 ◊ 152 153 ◊ 203 204 ◊ 255	Preset dimmer speed from display menu Linear dimmer Nonlinear dimming curve 1 (fastest) Nonlinear dimming curve 2 Nonlinear dimming curve 3 (slowest)

**DMX Values (cont.)**

<b>6 Ch</b>	<b>Channel</b>	<b>Function</b>	<b>Value</b>	<b>Percent/Setting</b>
	1	Dimmer	000 ∘ 255	0–100%
	2	Red	000 ∘ 255	0–100%
	3	Green	000 ∘ 255	0–100%
	4	Blue	000 ∘ 255	0–100%
	5	Amber	000 ∘ 255	0–100%
	6	Strobe	000 ∘ 010 011 ∘ 255	No function Slow to fast

<b>4 Ch</b>	<b>Channel</b>	<b>Function</b>	<b>Value</b>	<b>Percent/Setting</b>
	1	Red	000 ∘ 255	0–100%
	2	Green	000 ∘ 255	0–100%
	3	Blue	000 ∘ 255	0–100%
	4	Amber	000 ∘ 255	0–100%

**Acerca de Esta Guía** La Guía de Referencia Rápida (GRR) del COLORdash™ Par-Quad 18 contiene información básica sobre el producto, como montaje, opciones de menú y valores DMX. Descargue el manual de usuario de [www.chauvetprofessional.com](http://www.chauvetprofessional.com) para una información más detallada.

**Exención de Responsabilidad** La información y especificaciones contenidas en esta GRR están sujetas a cambio sin previo aviso.

**Notas de Seguridad**

- NO abra este producto. No contiene piezas reparables por el usuario.
- NO mire a la fuente de luz cuando el producto esté encendido.
- Para evitar un desgaste innecesario y alargar su vida útil, desconecte completamente el producto de la alimentación, mediante el interruptor o desenchufándolo, durante los periodos en los que no se use.
- CUIDADO: cuando transfiera el producto desde ambientes con temperatura extrema (p. ej., del remolque frío de un camión a una sala de baile con calor y humedad), puede formarse condensación en la electrónica interna del producto. Para evitar que se produzca una avería, deje que el producto se aclimate completamente al ambiente antes de conectar la alimentación.
- ¡CUIDADO! La carcasa de este producto está caliente cuando las luces están en funcionamiento.
- Monte este producto en una ubicación con ventilación adecuada, al menos a 20" (50 cm) de superficies adyacentes.
- NO deje ningún material inflamable a menos de 50 cm de este producto mientras esté funcionando o conectado a la alimentación.
- USE un cable de seguridad cuando monte este producto en lo alto.
- NO ponga en funcionamiento este producto en el exterior o en cualquier ubicación en la que el polvo, calor excesivo, agua o humedad puedan afectarlo.
- NO ponga en funcionamiento este producto si sospecha que la carcasa, lentes o cables están dañados.
- NO conecte este producto a un atenuador o reostato.
- Conecte este producto SOLO a un circuito con toma de tierra y protegido.
- Use SOLAMENTE los soportes de colgar/montar para mover este producto.
- En caso de un problema grave de funcionamiento, deje de usarlo inmediatamente.
- La máxima temperatura ambiente es de 104 °F (40 °C). No haga funcionar este producto a temperaturas más altas.

**Contacto** Fuera de EE.UU, Reino Unido, Irlanda, México o Benelux, póngase en contacto con su distribuidor para solicitar asistencia o devolver el producto. Visite [www.chauvetprofessional.com](http://www.chauvetprofessional.com) para información de contacto.

**Qué va Incluido**

- COLORdash™ Par-Quad 18
- Cable de Alimentación
- Marco de gel
- Soporte para el marco de gel
- Tarjeta de Garantía
- Guía de Referencia Rápida

**Corriente Alterna** Este producto tiene una fuente de alimentación con detección automática que puede funcionar con un rango de tensión de entrada de 100~240 VCA, 50/60 Hz.



**Para evitar un desgaste innecesario y alargar su vida útil, desconecte completamente el producto de la alimentación, mediante el interruptor o desenchufándolo, durante los periodos en los que no se use.**

**Alimentación en Cadena** Puede enlazar hasta 14 productos COLORdash™ Par-Quad 18 a 120 VCA, u 26 a 230 VCA. Los cables de alimentación en cadena se pueden adquirir por separado.

**Enchufe CA**

Conexión	Cable (EE.UU)	Cable (Europa)	Color del Tornillo
CA Cargado	Negro	Marrón	Amarillo/Bronce
CA Neutro	Blanco	Azul	Plata
CA Tierra	Verde/Amarillo	Verde/Amarillo	Verde

**Sustitución del Fusible**

1. Desconecte el producto de la toma de corriente.
2. Con un destornillador de estrella N°2 desatornille la tapa del portafusibles.
3. Quite el fusible fundido del portafusibles y sustitúyalo con otro del mismo tipo y categoría.
4. Vuelva a atornillar la tapa del portafusibles en su sitio y conecte de nuevo la alimentación.

**Enlace DMX**

El COLORdash™ Par-Quad 18 funcionará con un controlador DMX usando una conexión serie DMX normal. Hay un Manual DMX disponible en [www.chauvetprofessional.com](http://www.chauvetprofessional.com).

**Conexión DMX**

El COLORdash™ Par-Quad 18 usa una conexión de datos DMX normal para sus personalidades DMX: **4 Ch**, **6 Ch**, y **10 Ch**. Vea el Manual de usuario para conectar y configurar para funcionamiento DMX.

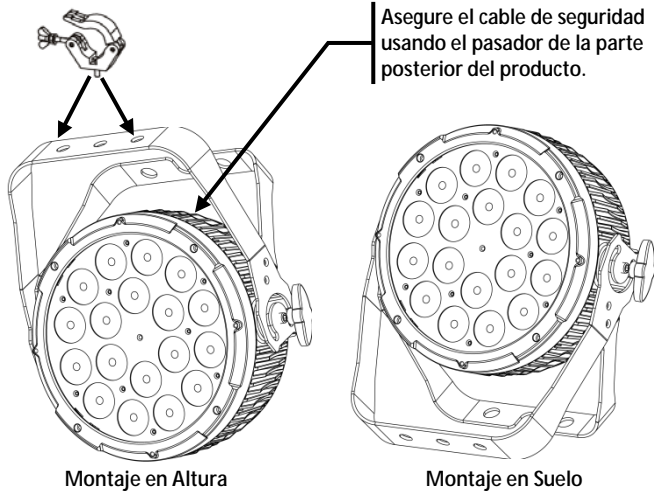
**Conexión Maestro/Esclavo**

El COLORdash™ Par-Quad 18 usa la conexión de datos DMX para su modo Maestro/Esclavo Vea el Manual de usuario para conectar y configurar para funcionamiento Maestro/Esclavo.



**Montaje** Antes de montar este producto, lea las [Notas de seguridad](#). Asegúrese de que las abrazaderas de montaje son capaces de soportar el peso del producto. Para nuestra línea Chauvet de abrazaderas de montaje, visite [trusst.com/productcategory/base-plates-accessories-clamps/](http://trusst.com/productcategory/base-plates-accessories-clamps/).

Diagrama de Montaje del Producto



**Descripción del Panel de Control**

Botón	Función
<MENU>	Salte del menú o función actual
<ENTER>	Habilita el menú actualmente en pantalla o configura el valor seleccionado actualmente dentro de la función seleccionada
<UP>	Navega hacia arriba por la lista de menú y aumenta el valor numérico cuando está en una función
<DOWN>	Navega hacia abajo por la lista de menú y disminuye el valor numérico cuando está en una función

## Opciones de Menú

Nivel Principal	Niveles de Programación			Descripción	
<b>Auto</b>	<b>Auto 1-5</b>	<b>Speed</b>	<b>0-100</b>	5 programas automáticos	
<b>Static</b>	<b>Fix C</b>		<b>R</b>	Rojo	
			<b>G</b>	Verde	
			<b>B</b>	Azul	
			<b>A</b>	Ámbar	
			<b>GB</b>	Verde/Azul	
			<b>RB</b>	Rojo/Azul	
			<b>RG</b>	Rojo/Verde	
			<b>RGB</b>	Rojo/Verde/Azul	
			<b>RA</b>	Rojo/Ámbar	
			<b>GA</b>	Verde/Ámbar	
			<b>BA</b>	Azul/Ámbar	
			<b>RGA</b>	Rojo/Verde/Ámbar	
			<b>RBA</b>	Rojo/Azul/Ámbar	
		<b>GBA</b>	Verde/Azul/Ámbar		
	<b>RGBA</b>	Rojo/Verde/Azul/Ámbar			
	<b>Manu C</b>		<b>Value</b>	<b>0-255</b>	Combinar rojo, verde, azul y ámbar para formar un color personalizado
		<b>R</b>			
		<b>G</b>			
		<b>B</b>			
		<b>A</b>			
<b>Dim Mode</b>	<b>Off</b>			Sin atenuador	
	<b>DIM 1-3</b>			Curva de atenuador	
<b>BackLite</b>	<b>10S</b>			Retro-iluminación de la pantalla se apaga después de 10 segundos de inactividad	
	<b>20S</b>			Retro-iluminación de la pantalla se apaga después de 20 segundos de inactividad	
	<b>30S</b>			Retro-iluminación de la pantalla se apaga después de 30 segundos de inactividad	
	<b>On</b>			Retro-iluminación de la pantalla siempre activa	
<b>Info</b>	<b>Auto</b>	<b>Test</b>		Enciende todos los LEDs en secuencia para pruebas	
	<b>FixHours</b>			Muestra el nombre total de las horas del producto	
	<b>Version</b>			Muestra instalada la versión de software	
<b>Address</b>	<b>001-509</b>			Selecciona la dirección DMX (canal más alto restringido a la personalidad elegida)	
<b>Channel</b>	<b>4 Ch</b>			4 canales: control de R/G/B/A	
	<b>6 Ch</b>			6 canales: estrobo, atenuador, R/G/B/A	
	<b>10 Ch</b>			10 canales: R/G/B/A, atenuador, estrobo, macro de color, auto, velocidad atenuador, velocidad automática	
<b>M/S Mode</b>	<b>Master</b>			Modo DMX	
	<b>Slave</b>			Modo Esclavo	
<b>White Balance</b>	<b>R</b>	<b>Value</b>	<b>125-255</b>	Establece el valor máximo de LED rojo	
	<b>G</b>			Establece el valor máximo de LED verde	
	<b>B</b>			Establece el valor máximo de LED azul	

Valores DMX

10 Ch	Canal	Función	Valor	Porcentaje/Configuración
	1	Atenuador	000 ó 255	0–100%
	2	Rojo	000 ó 255	0–100%
	3	Verde	000 ó 255	0–100%
	4	Azul	000 ó 255	0–100%
	5	Ámbar	000 ó 255	0–100%
	6	Estrobo	000 ó 010 011 ó 255	Sin funcion Lento a rápido
	7	Macro de Color + Equilibrio de Blancos	000 ó 010 011 ó 030 031 ó 050 051 ó 070 071 ó 090 091 ó 110 111 ó 130 131 ó 150 151 ó 170 171 ó 200 201 ó 205 206 ó 210 211 ó 215 216 ó 220 221 ó 225 226 ó 230 231 ó 235 236 ó 240 241 ó 245 246 ó 250 251 ó 255	Sin function R: 100% V: 0–100% A: 0 R: 100%–0 V: 100% A: 0 R: 0 V: 100% A: 0–100% R: 0 V: 100%–0 A: 100% R: 0–100% V: 0 A: 100% R: 100% V: 0 A: 100%–0 R: 100% V: 0–100% A: 0–100% R: 100%–0 V: 100%–0 A: 100% R: 100% V: 100% A: 100% A: 100%
	8	Programas Auto	000 ó 051 052 ó 101 102 ó 152 153 ó 203 204 ó 254 255	Sin function Auto 1 Auto 2 Auto 3 Auto 4 Auto 5
	9	Velocidad Automática	000 ó 255	Lento a rápido
	10	Velocidad Atenuador	000 ó 051 052 ó 101 102 ó 152 153 ó 203 204 ó 255	Preconfigura la velocidad del atenuador desde la pantalla de menú Atenuador lineal Curva de atenuación no-lineal 1 (la más rápida) Curva de atenuación no-lineal 2 Curva de atenuación no-lineal 3 (la más lenta)

**Valores DMX (Cont.)**

<b>6 Ch</b>	<b>Canal</b>	<b>Función</b>	<b>Valor</b>	<b>Porcentaje/Configuración</b>
	1	Atenuador	000 ó 255	0–100%
	2	Rojo	000 ó 255	0–100%
	3	Verde	000 ó 255	0–100%
	4	Azul	000 ó 255	0–100%
	5	Ámbar	000 ó 255	0–100%
	6	Estrobo	000 ó 010 011 ó 255	Sin function Lento a rápido

<b>4 Ch</b>	<b>Canal</b>	<b>Función</b>	<b>Valor</b>	<b>Porcentaje/Configuración</b>
	1	Rojo	000 ó 255	0–100%
	2	Verde	000 ó 255	0–100%
	3	Azul	000 ó 255	0–100%
	4	Ámbar	000 ó 255	0–100%

**À Propos de ce Manuel** Le Manuel de Référence COLORdash™ Par-Quad 18 (MR) reprend des informations de base sur ce produit notamment en matière de connexions, montage, options de menu et valeurs DMX. Téléchargez le manuel d'utilisation sur [www.chauvetprofessional.com](http://www.chauvetprofessional.com) pour de plus amples informations.

**Clause de Non-responsabilité** Les informations et caractéristiques contenues dans ce manuel sont sujettes à changement sans préavis.

**Consignes de Sécurité**

- N'ouvrez PAS ce produit. Il ne contient aucun composant susceptible d'être réparé par l'utilisateur.
- Ne regardez PAS la source lumineuse lorsque le produit fonctionne.
- Durant les périodes de non-utilisation, pour éviter tout usure inutile et pour prolonger la durée de vie, déconnectez-entièrement l'appareil en le débranchant de l'alimentation électrique ou en coupant le disjoncteur.
- ATTENTION: Lorsque l'appareil est transféré d'un environnement à température extrême à un autre (par exemple d'un camion froid vers une salle de bal chaude et humide), de la condensation peut se former sur les composants électriques internes. Pour éviter de causer des dommages, laissez l'appareil s'acclimater entièrement au milieu environnant avant de le mettre sous tension.
- ATTENTION: le boîtier de ce produit est brûlant lors du fonctionnement.
- Montez toujours ce produit dans un endroit bien ventilé, à au moins, 20 pouces (50 cm) des surfaces adjacentes.
- Ne laissez AUCUNE source inflammable dans un rayon de 50 cm du produit lorsque celui-ci fonctionne.
- Utilisez TOUJOURS un câble de sécurité lorsque vous montez ce produit en hauteur.
- N'utilisez PAS ce produit en extérieur ou tout autre endroit où de la poussière, une chaleur excessive, de l'eau ou de l'humidité pour en affecter le fonctionnement.
- N'utilisez PAS ce produit si le boîtier, les lentilles ou les câbles vous semblent endommagés.
- Ne connectez PAS ce produit ni à un gradateur ni à un rhéostat.
- Connectez UNIQUEMENT ce produit à un circuit protégé et relié à la terre.
- Transportez/Suspendez ce produit UNIQUEMENT au moyen de la poignée dont il est doté.
- En cas de sérieux problèmes de fonctionnement, arrêtez le système immédiatement.
- La température ambiante maximale supportée par ce produit est de 104 °F (40 °C). Ne le faites pas fonctionner à des températures plus élevées.

**Contact** En dehors des Etats-Unis, du Royaume-Uni, de l'Irlande, du Mexique, et du Benelux, contactez votre fournisseur pour obtenir des renseignements. Consultez le site [www.chauvetprofessional.com](http://www.chauvetprofessional.com) pour connaître nos coordonnées.

- Ce Qui Est Inclus**
- COLORdash™ Par-Quad 18
  - Un Cordon d'alimentation d'entrée
  - Gélatine
  - Support de gélatine
  - Une Fiche de Garantie
  - Un Manuel de Référence

**Alimentation CA** Ce produit est doté d'une alimentation universelle prenant en charge toute tension d'entrée comprise entre 100 et 240 VCA, 50/60 Hz.



**Durant les périodes de non-utilisation, pour éviter tout usure inutile et pour prolonger la durée de vie, déconnectez-entièrement l'appareil en le débranchant de l'alimentation électrique ou en coupant le disjoncteur.**

**Connexion Électrique** Vous pouvez connecter jusqu'à 14 COLORdash™ Par-Quad 18 à 120 VCA ou 26 unités à 230 VCA Vous pouvez vous procurer séparément des cordons d'alimentation.

**Prise CA**

Connexion	Câble (États-Unis)	Câble (Europe)	Couleur de la Vis
Conducteur CA	Noir	Marron	Jaune/Cuivré
Neutre CA	Blanc	Bleu	Argenté
Terre CA	Vert/Jaune	Vert/Jaune	Vert

**Remplacement du Fusible**

1. Débranchez l'appareil de la prise.
2. À l'aide d'un tournevis Philips à tête n° 2, dévissez le couvercle du porte-fusible.
3. Remplacez le fusible obsolète par un fusible neuf équivalent
4. Revissez le couvercle du porte-fusible et rebranchez l'unité.

**Raccordement DMX**

Le COLORdash™ Par-Quad 18 fonctionnera avec un jeu d'orgues DMX au moyen de connexions DMX en série standard. Une introduction au DMX est à votre disposition sur [www.chauvetprofessional.com](http://www.chauvetprofessional.com).

**Connexion DMX**

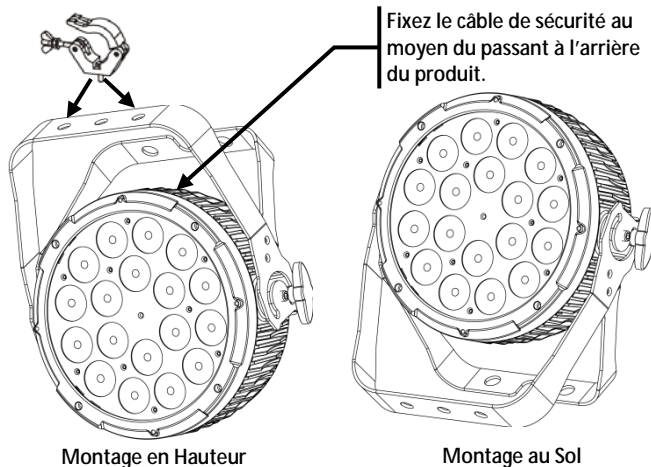
Le COLORdash™ Par-Quad 18 utilise une connexion de données DMX standard pour ses personnalités DMX: **4 Ch**, **6 Ch**, et **10 Ch**. Consultez le manuel d'utilisation pour connecter et configurer le système DMX.

**Connexion Maître/Esclave**

Le COLORdash™ Par-Quad 18 utilise une connexion de données DMX pour son mode Maître/Esclave. Consultez le Manuel d'Utilisation pour connecter et configurer le mode de fonctionnement Maître/Esclave.

**Montage** Avant de monter cet appareil, lisez et assimilez les [Consignes de Sécurité](#). Veillez à ce que les fixations sont capables de supporter le poids de l'unité. Découvrez notre gamme de fixations Chauvet sur [www.trusst.com/productcategory/accessories-clamps/](http://www.trusst.com/productcategory/accessories-clamps/).

Schéma de  
Montage  
du Produit



**Description du  
Tableau de  
Commandes**

Bouton	Fonction
<MENU>	Permet la sortie du menu ou de la fonction en cours
<ENTER>	Permet l'affichage du menu en cours ou permet de configurer la valeur en cours dans la fonction sélectionnée
<UP>	Permet de parcourir les listes ou les menus vers le haut, dans une fonction permet d'augmenter les valeurs numériques
<DOWN>	Permet de parcourir les listes ou les menus vers le bas, dans une fonction permet de diminuer les valeurs numériques

## Options du Menu

Niveau Principal	Niveaux de Programmation			Description
<b>Auto</b>	<b>Auto 1-5</b>	<b>Speed</b>	<b>0-100</b>	5 programmes automatiques
<b>Static</b>	<b>Fix C</b>		<b>R</b>	Rouge
			<b>G</b>	Vert
			<b>B</b>	Bleu
			<b>A</b>	Ambre
			<b>GB</b>	Vert/Bleu
			<b>RB</b>	Rouge/Bleu
			<b>RG</b>	Rouge/Vert
			<b>RGB</b>	Rouge/Vert/Bleu
			<b>RA</b>	Rouge/Ambre
			<b>GA</b>	Vert/Ambre
			<b>BA</b>	Bleu/Ambre
			<b>RGA</b>	Rouge/Vert/Ambre
			<b>RBA</b>	Rouge/Bleu/Ambre
		<b>GBA</b>	Vert/Bleu/Ambre	
	<b>RGBA</b>	Rouge/Vert/Bleu/Ambre		
	<b>Manu C</b>			
		<b>R</b>	<b>Value</b>	<b>0-255</b>
		<b>G</b>		
		<b>B</b>		
		<b>A</b>		
<b>Dim Mode</b>	<b>Off</b>			Pas de gradateur
	<b>DIM 1-3</b>			Courbe de gradation
<b>BackLite</b>	<b>10S</b>			Désactive l'affichage rétro-éclairage après 10 secondes d'inactivité
	<b>20S</b>			Désactive l'affichage rétro-éclairage après 20 secondes d'inactivité
	<b>30S</b>			Désactive l'affichage rétro-éclairage après 30 secondes d'inactivité
	<b>On</b>			Affichage rétro-éclairage toujours active
<b>Info</b>	<b>Auto</b>	<b>Test</b>		Allume toutes les LEDs dans la séquence d'essai
	<b>FixHours</b>			Affiche le nombre total des heures du produit
	<b>Version</b>			Shows installed software version
<b>Address</b>	<b>001-509</b>			Sélectionne l'adresse DMX (le canal plus élevé, limité à la personnalité choisie)
<b>Channel</b>	<b>4 Ch</b>			4 canaux: R/V/B/A control
	<b>6 Ch</b>			6 canaux: R/V/B/A, gradateur, stroboscope
	<b>10 Ch</b>			10 canaux: R/V/B/A gradateur, stroboscope, macro de couleurs, auto, vitesse gradateur, vitesse auto
<b>M/S Mode</b>	<b>Master</b>			Mode DMX
	<b>Slave</b>			Mode esclave
<b>White Balance</b>	<b>R</b>	<b>Value</b>	<b>125-255</b>	Définit la valeur maximale de LED rouge
	<b>G</b>			Définit la valeur maximale de LED verte
	<b>B</b>			Définit la valeur maximale de LED bleue



Valeurs DMX

10 Ch	Canal	Fonction	Valeur	Pourcentage/Configuration
	1	Gradateur	000 ó 255	0–100%
	2	Rouge	000 ó 255	0–100%
	3	Vert	000 ó 255	0–100%
	4	Bleu	000 ó 255	0–100%
	5	Ambre	000 ó 255	0–100%
	6	Stroboscope	000 ó 010 011 ó 255	Pas de fonction Lent à rapide
	7	Macros de Couleurs + Balance des Blancs	000 ó 010 011 ó 030 031 ó 050 051 ó 070 071 ó 090 091 ó 110 111 ó 130 131 ó 150 151 ó 170 171 ó 200 201 ó 205 206 ó 210 211 ó 215 216 ó 220 221 ó 225 226 ó 230 231 ó 235 236 ó 240 241 ó 245 246 ó 250 251 ó 255	Pas de fonction R: 100% V: 0–100% B: 0 R: 100%–0 V: 100% B: 0 R: 0 V: 100% B: 0–100% R: 0 V: 100%–0 B: 100% R: 0–100% V: 0 B: 100% R: 100% V: 0 B: 100%–0 R: 100% V: 0–100% B: 0–100% R: 100%–0 V: 100%–0 B: 100% R: 100% V: 100% B: 100% A: 100% Blanc 1 Blanc 2 Blanc 3 Blanc 4 Blanc 5 Blanc 6 Blanc 7 Blanc 8 Blanc 9 Blanc 10 Blanc 11
	8	Programmes Auto	000 ó 051 052 ó 101 102 ó 152 153 ó 203 204 ó 254 255	Pas de fonction Auto 1 Auto 2 Auto 3 Auto 4 Auto 5
	9	Vitesse Auto	000 ó 255	Lent à rapide
	10	Vitesse du Gradateur	000 ó 051 052 ó 101 102 ó 152 153 ó 203 204 ó 255	Vitesse du gradateur prédéfinie depuis le menu Gradateur linéaire Courbe de gradation non linéaire 1 (le plus rapide) Courbe de gradation non linéaire 2 Courbe de gradation non linéaire 3 (le moins rapide)

**Valeurs DMX (suite)**

<b>6 Ch</b>	<b>Canal</b>	<b>Fonction</b>	<b>Valeur</b>	<b>Pourcentage/Configuration</b>
	1	Gradateur	000 ó 255	0–100%
	2	Rouge	000 ó 255	0–100%
	3	Vert	000 ó 255	0–100%
	4	Bleu	000 ó 255	0–100%
	5	Ambre	000 ó 255	0–100%
	6	Stroboscope	000 ó 010 011 ó 255	Pas de fonction Lent à rapide

<b>4 Ch</b>	<b>Canal</b>	<b>Fonction</b>	<b>Valeur</b>	<b>Pourcentage/Configuration</b>
	1	Rouge	000 ó 255	0–100%
	2	Vert	000 ó 255	0–100%
	3	Bleu	000 ó 255	0–100%
	4	Ambre	000 ó 255	0–100%

**Over deze handleiding**

De COLORdash™ Par-Quad 18 Beknopte Handleiding (BH) bevat basisinformatie over het product, zoals aansluiting, montage, menu-opties en DMX-waarden. Download de gebruikershandleiding op [www.chauvetprofessional.com](http://www.chauvetprofessional.com) voor meer informatie.

**Disclaimer**

De informatie en specificaties in deze BH kunnen zonder voorafgaande kennisgeving worden gewijzigd.

**Veiligheidsinstructies**

- Open het product NIET. Het bevat geen te onderhouden onderdelen.
- KIJK NIET in de lichtbron wanneer het apparaat is ingeschakeld.
- Om onnodige slijtage te elimineren en zijn levensduur te verlengen, gedurende perioden wanneer het product niet wordt gebruikt, moet u het product van de stroom afsluiten door een aardlekschakelaar om te zetten of door het te ontkoppelen.
- LET OP: Bij het verplaatsen van het product uit extreme omgevingen, (bijv. koude vrachtwagen naar warme, vochtige balzaal) kan er condensvorming optreden op de elektronica van het product. Om storingen te vermijden moet het product volledig kunnen acclimatiseren aan de omgeving voordat het op stroom wordt aangesloten.
- LET OP: De behuizing van dit product kan heet zijn wanneer het in bedrijf is.
- Monteer dit product op een plek met voldoende ventilatie, ten minste 50 cm van de aangrenzende oppervlakken.
- Plaats geen ontvlambaar materiaal binnen 50 cm van dit product als het in gebruik is of is aangesloten op het stopcontact.
- GEBRUIK een veiligheidskabel bij het boven het hoofd plaatsen van dit product.
- Gebruik dit product NIET buitenshuis of op een locatie waar stof, grote warmte, water of vochtigheid het kunnen beïnvloeden. (IP20)
- Gebruik dit product NIET als de behuizing, lenzen of kabels beschadigd lijken.
- Sluit dit product NIET aan op een dimmer of een regelweerstand.
- Sluit dit product UITSLUITEND op een geaard en beveiligd stroomcircuit.
- Gebruik UITSLUITEND de ophang-/montagebeugel om dit product te dragen.
- Stop in het geval van ernstige operationele problemen onmiddellijk met het gebruik.
- De maximale omgevingstemperatuur bedraagt 40 °C. Gebruik dit product niet bij hogere temperaturen.

**Contact**

Van buiten de VS, Verenigd Koninkrijk, Ierland, Mexico of Benelux, kunt u contact opnemen met de distributeur of om ondersteuning vragen dan wel het product retourneren. Ga naar [www.chauvetprofessional.com](http://www.chauvetprofessional.com) voor contactinformatie.

**Wat is inbegrepen**

- COLORdash™ Par-Quad 18
- Stroomsnoer
- Gelframe
- Gelframehouder
- Garantiekaart
- Beknopte handleiding

**AC-stroom**

Dit product heeft een auto-bereik voeding die kan werken met een ingangsspanning van 100 tot 240 VAC, 50/60 Hz.



**Om onnodige slijtage te elimineren en zijn levensduur te verlengen, gedurende perioden wanneer het product niet wordt gebruikt, moet u het product van de stroom afsluiten door een aardlekschakelaar om te zetten of door het te ontkoppelen.**

**Power Linking**

Er kunnen 14 COLORdash™ Par-Quad 18-producten bij 120 VAC of 26 bij 230 VAC worden gekoppeld. Dit aantal niet overschrijden. Power Linking-snoeren kunnen apart aangeschaft worden.

AC-stekker	Aansluiting	Snoer (VS)	Snoer (Europa)	Schroefkleur
	AC Live	Zwart	Bruin	Geel/messing
	AC Neutraal	Wit	Blauw	Zilver
	AC Aarde	Groen/geel	Groen/geel	Groen

**Vervangen van de zekering**

1. Ontkoppel dit product van de stroom.
2. Gebruik een platkopschroevendraaier en schroef de kap van de zekeringhouder los van de behuizing.
3. Verwijder de doorgebrande zekering en vervang het met een werkende zekering van hetzelfde type en met dezelfde waarde.
4. Schroef de kap van de zekeringhouder terug en steek de stekker er weer in.

**DMX-koppeling**

De COLORdash™ Par-Quad 18 kan met een DMX-controller werken met een normale DMX seriële verbinding. Op [www.chauvetprofessional.com](http://www.chauvetprofessional.com) is een DMX-basishandleiding verkrijgbaar.

**DMX-aansluiting**

De COLORdash™ Par-Quad 18 gebruikt een normale DMX-gegevensverbinding voor zijn DMX-persoonlijkheden: **4 Ch**, **6 Ch** en **10 Ch**. Zie de gebruikershandleiding om te verbinden en te configureren voor DMX-werking.

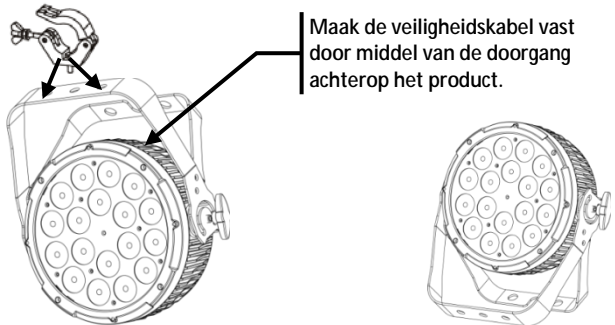
**Master/slave-verbinding**

De COLORdash™ Par-Quad 18 maakt gebruik van de DMX-dataverbinding voor haar Master-/Slave-modus. Zie de gebruikershandleiding om te verbinden en te configureren voor Master-/Slave-werking.

**Montage**

Lees alvorens dit product te monteren alle [Veiligheidsinstructies](#). Gebruik ten minste één montagepunt per product. Controleer of de montageklemmen het gewicht van het product kunnen dragen. Ga voor onze Chauvet-serie montageklemmen naar [www.trusst.com/productcategory/accessories-clamps/](http://www.trusst.com/productcategory/accessories-clamps/).

Montagediagram van het product



Montage boven het hoofd

Plaatsing op de vloer

**Beschrijving bedieningspaneel**

Toets	Functie
<MENU>	Sluit het huidige menu of functie af
<ENTER>	Activeert het huidige getoonde menu of plaatst de huidige geselecteerde waarde in de geselecteerde functie
<UP>	Navigeert omhoog via het menu of verhoogt de numerieke waarde wanneer in een functie
<DOWN>	Navigeert omlaag via het menu of verlaagt de numerieke waarde wanneer in een functie

## Menu opties

Belangrijkste niveau	Programmeerniveaus			Beschrijving	
Auto	Auto 1–5	Speed	0–100	5 automatische programma's	
Static	Fix C		R	Rood	
			G	Groen	
			B	Blauw	
			A	Geel	
			GB	Groen/blauw	
			RB	Rood/blauw	
			RG	Rood/groen	
			RGB	Rood/groen/blauw	
			RA	Rood/amber	
			GA	Groen/amber	
			BA	Blauw/amber	
			RGA	Rood/groen/amber	
			RBA	Rood/blauw/amber	
		GBA	Groen/blauw/amber		
	RGBA	Rood/groen/blauw/amber			
	Manu C	R	Value	0–255	Combineer rood, groen, blauw en geel om een aangepaste kleur te maken (0–100%)
		G			
		B			
		A			
Dim Mode	Off			Geen dimmer	
	DIM 1–3			Dimmercurve	
BackLite	10S			Schakelt de backlight van de display uit na 10s van inactiviteit	
	20S			Schakelt de backlight van de display uit na 20s van inactiviteit	
	30S			Schakelt de backlight van de display uit na 30s van inactiviteit	
	On			De backlight van de display is altijd aan	
Info	Auto	Test		Schakelt achtereenvolgens alle LED-lampjes in voor testen	
	FixHours			Toont het totale aantal producten	
	Version			Toont de geïnstalleerde softwareversie	
Address	001–509			Selecteer het DMX-adres (hoogste kanaal beperkt tot de gekozen persoonlijkheid)	
Channel	4 Ch			4-kanaals: R/G/B/A-regeling	
	6 Ch			6-kanaals: R/G/B/A, dimmer, stroboscoop	
	10 Ch			10-kanaals: R/G/B, dimmer, stroboscoop, kleurenmacro, auto, dimmersnelheid, autosnelheid	
M/S Mode	Master			DMX-modus	
	Slave			Slave-modus	
White Balance	R	Value	125–255	Stelt de maximum waarde van de rode LED in	
	G			Stelt de maximum waarde van de groene LED in	
	B			Stelt de maximum waarde van de blauwe LED in	

**DMX-waarden**

10 Ch	Kanaal	Functie	Waarde	Percentage/instelling
	1	Dimmer	000 ó 255	0–100%
	2	Rood	000 ó 255	0–100%
	3	Groen	000 ó 255	0–100%
	4	Blauw	000 ó 255	0–100%
	5	Amber	000 ó 255	0–100%
	6	Stroboscoop	000 ó 010 011 ó 255	Geen functie Langzaam tot snel
	7	Kleurenmacro + witbalans	000 ó 010 011 ó 030 031 ó 050 051 ó 070 071 ó 090 091 ó 110 111 ó 130 131 ó 150 151 ó 170 171 ó 200 201 ó 205 206 ó 210 211 ó 215 216 ó 220 221 ó 225 226 ó 230 231 ó 235 236 ó 240 241 ó 245 246 ó 250 251 ó 255	Geen functie R: 100% G: 0–100% B: 0 R: 100%–0 G: 100% B: 0 R: 0 G: 100% B: 0–100% R: 0 G: 100%–0 B: 100% R: 0–100% G: 0 B: 100% R: 100% G: 0 B: 100%–0 R: 100% G: 0–100% B: 0–100% R: 100%–0 G: 100%–0 B: 100% R: 100% G: 100% B: 100% A: 100% Wit 1 Wit 2 Wit 3 Wit 4 Wit 5 Wit 6 Wit 7 Wit 8 Wit 9 Wit 10 Wit 11
	8	Automatische programma's	000 ó 051 052 ó 101 102 ó 152 153 ó 203 204 ó 254 255	Geen functie Auto 1 Auto 2 Auto 3 Auto 4 Auto 5
	9	Automatische snelheid	000 ó 255	Langzaam tot snel
	10	Dimmersnelheid	000 ó 051 052 ó 101 102 ó 152 153 ó 203 204 ó 255	Voorinstelling van de dimmersnelheid vanaf het displaymenu Lineaire dimmer Niet-lineaire dimcurve 1 (snelst) Niet-lineaire dimcurve 2 Niet-lineaire dimcurve 3 (langzaamst)

**DMX-waarden (vervolg)**

<b>6 Ch</b>	<b>Kanaal</b>	<b>Functie</b>	<b>Waarde</b>	<b>Percentage/instelling</b>
	1	Dimmer	000 ó 255	0–100%
	2	Rood	000 ó 255	0–100%
	3	Groen	000 ó 255	0–100%
	4	Blauw	000 ó 255	0–100%
	5	Amber	000 ó 255	0–100%
	6	Stroboscoop	000 ó 010 011 ó 255	Geen functie Langzaam tot snel

<b>4 Ch</b>	<b>Kanaal</b>	<b>Functie</b>	<b>Waarde</b>	<b>Percentage/instelling</b>
	1	Rood	000 ó 255	0–100%
	2	Groen	000 ó 255	0–100%
	3	Blauw	000 ó 255	0–100%
	4	Amber	000 ó 255	0–100%

**Contact Us** WORLD HEADQUARTERS - Chauvet

**General Information**

Address: 5200 NW 108th Avenue  
 Sunrise, FL 33351  
 Voice: (954) 577-4455  
 Fax: (954) 929-5560  
 Toll free: (800) 762-1084

**Technical Support**

Voice: (954) 577-4455 (Press 4)  
 Fax: (954) 756-8015  
 Email: [tech@chauvetlighting.com](mailto:tech@chauvetlighting.com)

**World Wide Web**

[www.chauvetlighting.com](http://www.chauvetlighting.com)

**UNITED KINGDOM AND IRELAND** - Chauvet Europe Ltd.

**General Information**

Address: Unit 1C  
 Brookhill Road Industrial Estate  
 Pinxton, Nottingham, UK  
 NG16 6NT  
 Voice: +44 (0)1773 511115  
 Fax: +44 (0)1773 511110

**Technical Support**

Email: [uktech@chauvetlighting.com](mailto:uktech@chauvetlighting.com)

**World Wide Web**

[www.chauvetlighting.co.uk](http://www.chauvetlighting.co.uk)

**MEXICO** - Chauvet Mexico

**General Information**

Address: Av. Santa Ana 30  
 Parque Industrial Lerma  
 Lerma, Mexico C.P. 52000  
 Voice: +52 (728) 285-5000

**Technical Support**

Email: [servicio@chauvet.com.mx](mailto:servicio@chauvet.com.mx)

**World Wide Web**

[www.chauvet.com.mx](http://www.chauvet.com.mx)

**CHAUVET EUROPE** - Chauvet Europe BVBA

**General Information**

Address: Stokstraat 18  
 9770 Kruishoutem  
 Belgium  
 Voice: +32 9 388 93 97

**Technical Support**

Email: [Eutech@chauvetlighting.eu](mailto:Eutech@chauvetlighting.eu)

**World Wide Web**

[www.chauvetlighting.eu](http://www.chauvetlighting.eu)

Outside the U.S., United Kingdom, Ireland, Mexico, or Benelux, contact the dealer of record. Follow their instructions to request support or to return a product. Visit our website for contact details.



UL 1573  
 CSA C22.2 No. 166  
 E113093

