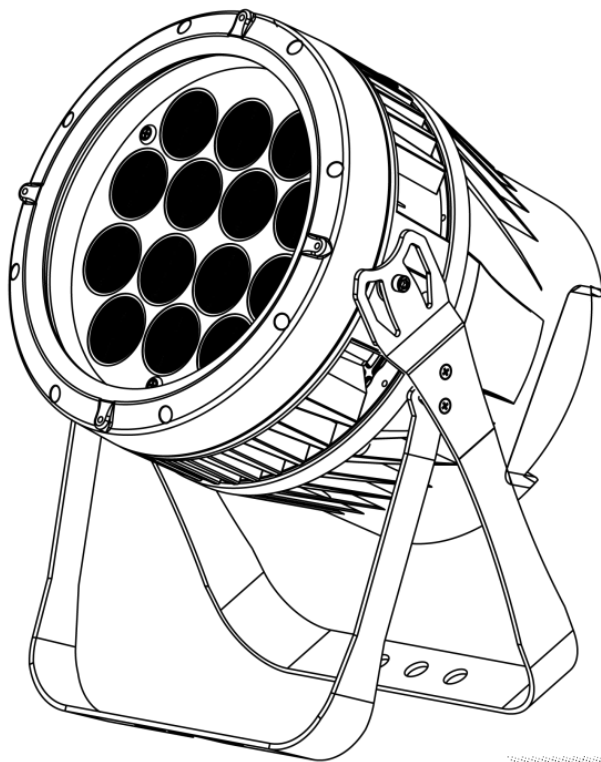


COLORADO™ 2-QUAD ZOOM VW TOUR

Quick Reference Guide

English	EN
Español	ES
Français	FR
Nederlands	NL




CHAUVET[®]
PROFESSIONAL

About this Guide The COLORado™ 2-Quad Zoom VW Tour Quick Reference Guide (QRG) has basic product information such as connection, mounting, menu options, and DMX values. Download the User Manual from <http://www.chauvetprofessional.com> for more details.

Disclaimer The information and specifications contained in this QRG are subject to change without notice.

- Safety Notes**
- DO NOT open this product. It contains no user-serviceable parts.
 - DO NOT look at the light source when the product is on.
 - To eliminate unnecessary wear and improve its lifespan, during periods of non-use completely disconnect the product from power via breaker or by unplugging it.
 - CAUTION: When transferring product from extreme temperature environments, (e.g. cold truck to warm humid ballroom) condensation may form on the internal electronics of the product. To avoid causing a failure, allow product to fully acclimate to the surrounding environment before connecting it to power.
 - CAUTION: This product’s housing may be hot when lights are operating.
 - Mount this product in a location with adequate ventilation, at least 20 in (50 cm) from adjacent surfaces.
 - DO NOT leave any flammable material within 50 cm of this product while operating or connected to power.
 - USE a safety cable when mounting this product overhead.
 - DO NOT operate this product outdoors or in any location where dust, excessive heat, water, or humidity may affect it. (IP20)
 - DO NOT operate this product if the housing, lenses, or cables appear damaged.
 - DO NOT connect this product to a dimmer or rheostat.
 - ONLY connect this product to a grounded and protected circuit.
 - ONLY use the hanging/mounting bracket to carry this product.
 - In the event of a serious operating problem, stop using immediately.
 - The maximum ambient temperature is 113 °F (45 °C). Do not operate this product at higher temperatures.

Contact Outside the U.S., United Kingdom, Ireland, Mexico, or Benelux, contact your distributor to request support or return a product. Visit www.chauvetprofessional.com for contact information.

- What is Included**
- COLORado™ 2-Quad Zoom VW Tour
 - Neutrik® powerCON® power cord
 - Gel Frame
 - Gel Frame Holder (9 in/229 mm accessories)
 - Warranty Card
 - Quick Reference Guide

AC Power This product has an auto-ranging power supply that can work with an input voltage range of 100–240 VAC, 50/60 Hz.



To eliminate wear and improve its lifespan, during periods of non-use completely disconnect from power via breaker or by unplugging it.

Power Linking You can link up to 13 COLORado™ 2-Quad Zoom VW Tour products at 120 V, 16 products at 208 V, or 17 products at 230 V. Never exceed this number. Power linking cords can be purchased separately.

AC Plug

Connection	Wire (U.S.)	Wire (Europe)	Screw Color
AC Live	Black	Brown	Yellow/Brass
AC Neutral	White	Blue	Silver
AC Ground	Green/Yellow	Green/Yellow	Green

DMX Linking The COLORado™ 2-Quad Zoom VW Tour will work with a DMX controller using a regular DMX serial connection. A DMX Primer is available from www.chauvetprofessional.com.

DMX Connection The COLORado™ 2-Quad Zoom VW Tour uses a regular DMX data connection for its DMX personalities: **STD.P**, **STD.Y**, **STD.W**, and **UNO**. See the User Manual to connect and configure for DMX operation.

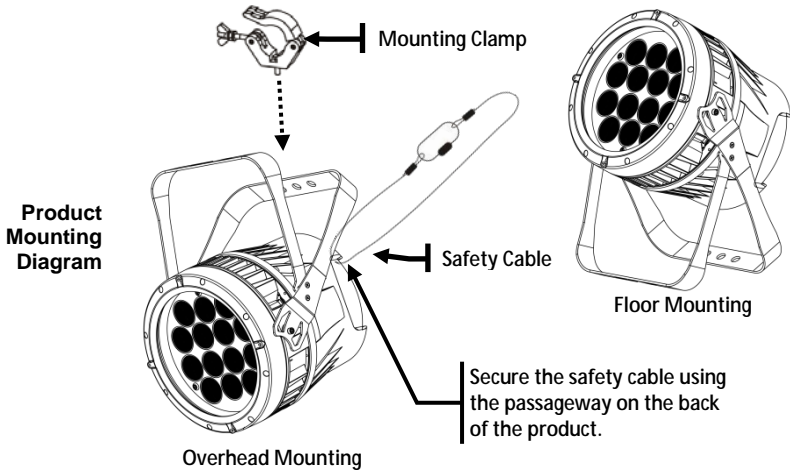


Note: For optimum control of the 16-bit (fine control) dimming channels in the STD.P, STD.Y, and STD.W personalities, be sure that both dimming curves in SET > DIM and SET > CURV are set to OFF.

Master/Slave Connection

The COLORado™ 2-Quad Zoom VW Tour uses the DMX data connection for its Master/Slave mode. See the User Manual to connect and configure for Master/Slave operation.

Mounting Before mounting this product, read the [Safety Notes](#). Make sure the mounting clamp is capable of supporting the weight of the product. For our Chauvet line of mounting clamps, go to trusst.com/productcategory/base-plates-accessories-clamps/.



Control Panel Description

Button	Function
<MENU>	Exits from the current menu or function
<ENTER>	Enables the currently displayed menu or sets the currently selected value into the selected function
<UP>	Navigates upwards through the menu list or increases the numeric value when in a function
<DOWN>	Navigates downwards through the menu list or decreases the numeric value when in a function

Passcode After being prompted, enter the following passcode by pressing:

- <UP>, <DOWN>, <UP>, <DOWN>, <ENTER>

This passcode cannot be changed and must be used whenever prompted.

Menu Options

Main Level	Programming Levels		Description	
STAT	W.	000–255	Combines warm white (W.) and cool white (C.) to make a custom color (0–100%)	
	C.		Changes the beam angle (zoom)	
	Z.			
RUN	DMX		DMX mode	
	SLAV		Master/Slave mode	
DMX	D.001–D.512		Selects the DMX starting address	
PERS	STD.P		10-channel: dimmer, fine dimmer, warm white, fine warm white, cool white, fine cool white, macros, strobe, zoom, zoom reset	
	STD.Y		10-channel: dimmer, fine dimmer, warm white, fine warm white, cool white, fine cool white, macros, strobe, zoom, zoom reset	
	STD.W		6-channel: dimmer, fine dimmer, macros, strobe, zoom, zoom reset	
	UNO		1-channel: dimmer	
SET	CALE	YES	Allows editing of the CAL1 > WH.01–WH.05 programming level	
		NO	Locks out editing of the CAL1 > WH.01–WH.05 programming level	
	DIM	OFF		Selects dimming profiles from fast (DIM.1) to slow (DIM.4) or OFF
		DIM.1		
		DIM.2		
		DIM.3		
		DIM.4		
	DERR	BLAC		Blacks out fixture upon loss of DMX
		SAVE		Continues with last command upon loss of DMX control
	ZOOM	BASE		Sets default zoom position (full movement)
		POS.1		Sets position 1 setting for zoom limit
		POS.2		Sets position 2 setting for zoom limit
	CURV	OFF		Selects dimming curves from fast (CV1) to slow (CV3) or OFF
CV1				
CV2				
CV3				
REST	PASS	**** (Enter Passcode)	Defaults product to factory settings	
CAL1	WH.01–WH.05	W.	000–255	Selects the white color temperature
		C.		
KEY	ON		Turns the passcode on or off	
	OFF			
ZOOM	POS.1	P.000–255	Position 1 for the zoom	
	POS.2		Position 2 for the zoom	

DMX Values

STD.P	Channel	Function	Value	Percent/Setting
	1	Dimmer	000 ∘ 255	0–100%
	2	Fine Dimmer	000 ∘ 255	Fine control
	3	Warm White	000 ∘ 255	0–100%
	4	Fine Warm White	000 ∘ 255	Fine control
	5	Cool White	000 ∘ 255	0–100%
	6	Fine Cool White	000 ∘ 255	Fine control
	7	White Macros	000 ∘ 010	No function
			011 ∘ 050	White 1
			051 ∘ 080	White 2
			081 ∘ 110	White 3
			111 ∘ 140	White 4
			141 ∘ 255	White 5
	8	Strobe	000 ∘ 009 010 ∘ 255	No function 0–20 Hz
	9	Zoom	000 ∘ 255	0–100%
	10	Zoom Reset	000 ∘ 200	No function
			201 ∘ 220	Zoom reset
			221 ∘ 255	No function

STD.Y	Channel	Function	Value	Percent/Setting
	1	Dimmer	000 ∘ 255	0–100%
	2	Fine Dimmer	000 ∘ 255	Fine control
	3	Warm White	000 ∘ 255	0–100%
	4	Fine Warm White	000 ∘ 255	Fine control
	5	Cool White	000 ∘ 255	0–100%
	6	Fine Cool White	000 ∘ 255	Fine control
	7	White Macros	000 ∘ 010	No function
			011 ∘ 050	White 1
			051 ∘ 080	White 2
			081 ∘ 110	White 3
			111 ∘ 140	White 4
			141 ∘ 255	White 5
	8	Strobe	000 ∘ 009 010 ∘ 255	No function 0–20 Hz
	9	Zoom	000 ∘ 255	0–100%
	10	Zoom Reset	000 ∘ 200	No function
			201 ∘ 220	Zoom reset
			221 ∘ 255	No function

DMX Values (Cont.)

STD.W	Channel	Function	Value	Percent/Setting
	1	Dimmer	000 ○ 255	0–100%
	2	Fine Dimmer	000 ○ 255	Fine control
	3	White Macros	000 ○ 010	No function
			011 ○ 050	White 1
			051 ○ 080	White 2
			081 ○ 110	White 3
			111 ○ 140	White 4
			141 ○ 255	White 5
	4	Strobe	000 ○ 009	No function
			010 ○ 255	0–20 Hz
	5	Zoom	000 ○ 255	0–100%
	6	Zoom Reset	000 ○ 200	No function
			201 ○ 220	Zoom reset
			221 ○ 255	No function

UNO	Channel	Function	Value	Percent/Setting
	1	Dimmer	000 ○ 255	0–100%

Acerca de Esta Guía

La Guía de Referencia Rápida (GRR) del COLORado™ 2-Quad Zoom VW Tour contiene información básica sobre el producto, como montaje, opciones de menú y valores DMX. Descargue el Manual de Usuario de www.chauvetprofessional.com para información más detallada.

Exención de Responsabilidad

La información y especificaciones contenidas en esta GRR están sujetas a cambio sin previo aviso.

Notas de Seguridad

- NO abra este producto. No contiene piezas reparables por el usuario.
- NO mire a la fuente de luz cuando el producto esté encendido.
- Para evitar un desgaste innecesario y alargar su vida útil, desconecte complemente el producto de la alimentación, mediante el interruptor o desenchufándolo, durante los periodos en los que no se use.
- Cuidado: cuando transfiera el producto desde ambientes con temperatura extrema (p. ej., del remolque frío de un camión a una sala de baile con calor y humedad), puede formarse condensación en la electrónica interna del producto. Para evitar que se produzca una avería, deje que el producto se aclimate completamente al ambiente antes de conectar la alimentación.
- CUIDADO: La carcasa de este producto está caliente cuando las luces están en funcionamiento.
- Monte este producto en una ubicación con ventilación adecuada, al menos a 20" (50 cm) de superficies adyacentes.
- NO deje ningún material inflamable a menos de 50 cm de este producto mientras esté funcionando o conectado a la alimentación.
- USE un cable de seguridad cuando monte este producto en lo alto.
- NO ponga en funcionamiento este producto en el exterior o en cualquier ubicación en la que el polvo, calor excesivo, agua o humedad puedan afectarlo. (IP20)
- NO ponga en funcionamiento este producto si sospecha que la carcasa, lentes o cables están dañados.
- NO conecte este producto a un atenuador o reostato.
- Conecte este producto SOLO a un circuito con toma de tierra y protegido.
- Use SOLAMENTE los soportes de colgar/montar para mover este producto.
- En caso de un problema grave de funcionamiento, deje de usarlo inmediatamente.
- La máxima temperatura ambiente es de 113 °F (45 °C). No haga funcionar este producto a temperaturas más altas.

Contacto

Fuera de EE.UU, Reino Unido, Irlanda, México o Benelux, póngase en contacto con su distribuidor para solicitar asistencia o devolver el producto. Visite www.chauvetprofessional.com para información de contacto.

- Qué va Incluido**
- COLORado™ 2-Quad Zoom
 - Soporte de Marco de Gel (accesorios 9"/229 mm)
 - Cable de Alimentación Neutrik® powerCON®
 - Tarjeta de Garantía
 - Marco de Gel
 - Guía de Referencia Rápida

Corriente Alterna Este producto tiene una fuente de alimentación con detección automática que puede funcionar con un rango de tensión de entrada de 100 a 240 VCA, 50/60 Hz.



Para evitar un desgaste innecesario y alargar su vida útil, desconecte completamente el producto de la alimentación, mediante el interruptor o desenchufándolo, durante los periodos en los que no se use.

Alimentación en Cadena Puede enlazar hasta 13 productos COLORado™ 2-Quad Zoom VW Tour a 120 V, 16 a 208 V, o 17 a 230 V. Nunca sobrepase este número. Los cables de alimentación en cadena se pueden adquirir por separado.

Enchufe CA

Conexión	Cable (EE.UU.)	Cable (Europa)	Color del Tornillo
CA Cargado	Negro	Marrón	Amarillo/Latón
CA Neutro	Blanco	Azul	Plata
CA Tierra	Verde/Amarillo	Verde/Amarillo	Verde

Enlace DMX El COLORado™ 2-Quad Zoom VW Tour funcionará con un controlador DMX usando una conexión serie DMX normal. Hay un manual DMX disponible en www.chauvetprofessional.com.

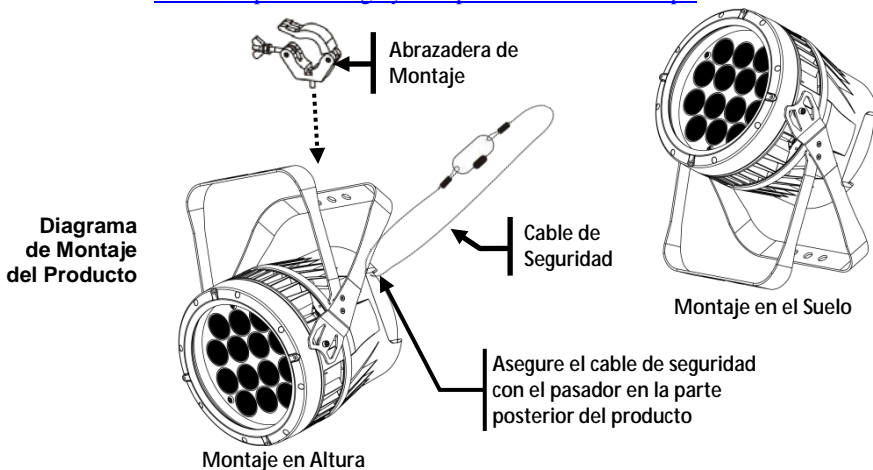
Conexión DMX El COLORado™ 2-Quad Zoom VW Tour usa una conexión de datos DMX normal para sus personalidades DMX: **STD.P**, **STD.Y**, **STD.W** y **UNO**. Vea el Manual de Usuario para conectar y configurar para funcionamiento DMX.



Nota: Para un control óptimo de los canales de atenuación de 16 bits (control fino) en las personalidades STD.P, STD.Y, y STD.W, asegúrese de que ambas curvas de atenuación en SET > DIM y SET > CURV están configuradas en OFF.

Conexión Maestro/Esclavo El COLORado™ 2-Quad Zoom VW Tour usa la conexión de datos DMX para su modo Maestro/Esclavo. Vea el Manual de Usuario para conectar y configurar para funcionamiento Maestro/Esclavo.

Montaje Antes de montar este producto, lea las [Notas de seguridad](#). Asegúrese de que las abrazaderas de montaje son capaces de soportar el peso del producto. Para nuestra línea Chauvet de abrazaderas de montaje, visite trusst.com/productcategory/base-plates-accessories-clamps/.



Descripción del Panel de Control

Botón	Función
<MENU>	Sale del menú o función actual
<ENTER>	Habilita el menú actualmente en pantalla o configura el valor seleccionado actualmente dentro de la función seleccionada
<UP>	Navega hacia arriba por la lista de menú o aumenta el valor numérico cuando está en una función
<DOWN>	Navega hacia abajo por la lista de menú o disminuye el valor numérico cuando está en una función

Código de Acceso Después de que se le solicite, introduzca la siguiente código de acceso pulsando:
 · <UP>, <DOWN>, <UP>, <DOWN>, <ENTER>
 Esta código de acceso no se puede cambiar y se debe usar cuando se le solicite.

Opciones de Menú

Nivel Principal	Niveles de Programación		Descripción	
STAT	W.	000–255	Combina blanco cálido (W.) y blanco frío (C.) para formar un color personalizado (0–100%)	
	C.			
	Z.		Cambia el ángulo del haz (zoom)	
RUN	DMX		Modo DMX	
	SLAV		Modo Maestro/Eslavo	
DMX	D.001–D.512		Selecciona la dirección DMX de inicio	
PERS	STD.P		10-canales: atenuador, atenuador fino, blanco cálido, blanco cálido fino, blanco frío, blanco frío fino, macros, estroboscopio, zoom, reinicio zoom	
	STD.Y		10-canales: atenuador, atenuador fino, blanco cálido, blanco cálido fino, blanco frío, blanco frío fino, macros, estroboscopio, zoom, reinicio zoom	
	STD.W		6-canales: atenuador, atenuador fino, macros, estroboscopio, zoom, reinicio zoom	
	UNO		1-canal: atenuador	
SET	CALE	YES	Permite editar el nivel de programación CAL1 > WH.01–WH.05	
		NO	No permite editar el nivel de programación CAL1 > WH.01–WH.05	
	DIM	OFF	Selecciona el perfil del atenuador, rápido (DIM.1) a lento (DIM.4) o sin atenuador (OFF)	
		DIM.1		
		DIM.2		
		DIM.3		
	DERR	BLAC	Apaga (blackout) el dispositivo tras la pérdida de señal DMX	
		SAVE	Continúa con el último comando tras la pérdida de control DMX	
	ZOOM	BASE	Configura la posición predeterminada del zoom (movimiento completo)	
		POS.1	Establece la configuración de la posición 1 para el límite del zoom	
		POS.2	Establece la configuración de la posición 2 para el límite del zoom	
	CURV	OFF	Selecciona la curva del atenuador, rápida (CV1) a lenta (CV3) o sin atenuador (OFF)	
		CV1		
		CV2		
CV3				
REST	PASS	**** (Introducir código de acceso)	Reinicia el dispositivo a la configuración por defecto	
CAL1	WH.01–WH.05	W. C.	000–255	Selecciona la temperatura del color blanco
KEY	ON		Activa o desactiva la contraseña	
	OFF			
ZOOM	POS.1	P.000–255	Posición 1 para el zoom	
	POS.2		Posición 2 para el zoom	

Valores DMX

STD.P	Canal	Función	Valor	Porcentaje/Configuración
	1	Atenuador	000 ó 255	0-100%
	2	Atenuador Fino	000 ó 255	Control fino
	3	Blanco Cálido	000 ó 255	0-100%
	4	Blanco Cálido Fino	000 ó 255	Control fino
	5	Blanco Frío	000 ó 255	0-100%
	6	Blanco Frío Fino	000 ó 255	Control fino
	7	Macros Blancos	000 ó 010	Sin función
			011 ó 050	Blanco 1
			051 ó 080	Blanco 2
			081 ó 110	Blanco 3
			111 ó 140	Blanco 4
			141 ó 255	Blanco 5
	8	Estroboscopio	000 ó 009 010 ó 255	Sin función 0-20 Hz
	9	Zoom	000 ó 255	0-100%
	10	Reinicio del Zoom	000 ó 200	Sin función
			201 ó 220	Reinicio del zoom
			221 ó 255	Sin función

STD.Y	Canal	Función	Valor	Porcentaje/Configuración
	1	Atenuador	000 ó 255	0-100%
	2	Atenuador Fino	000 ó 255	Control fino
	3	Blanco Cálido	000 ó 255	0-100%
	4	Blanco Cálido Fino	000 ó 255	Control fino
	5	Blanco Frío	000 ó 255	0-100%
	6	Blanco Frío Fino	000 ó 255	Control fino
	7	Macros Blancos	000 ó 010	Sin función
			011 ó 050	Blanco 1
			051 ó 080	Blanco 2
			081 ó 110	Blanco 3
			111 ó 140	Blanco 4
			141 ó 255	Blanco 5
	8	Estroboscopio	000 ó 009 010 ó 255	Sin función 0-20 Hz
	9	Zoom	000 ó 255	0-100%
	10	Reinicio del Zoom	000 ó 200	Sin función
			201 ó 220	Reinicio del zoom
			221 ó 255	Sin función

Valores DMX (Cont.)

STD.W	Canal	Función	Valor	Porcentaje/Configuración
	1	Atenuador	000 ó 255	0-100%
	2	Atenuador Fino	000 ó 255	Control fino
	3	Macros Blancos	000 ó 010	Sin función
			011 ó 050	Blanco 1
			051 ó 080	Blanco 2
			081 ó 110	Blanco 3
			111 ó 140	Blanco 4
		141 ó 255	Blanco 5	
	4	Estroboscopio	000 ó 009	Sin función
			010 ó 255	0-20 Hz
	5	Zoom	000 ó 255	0-100%
	6	Reinicio del Zoom	000 ó 200	Sin función
			201 ó 220	Reinicio del zoom
			221 ó 255	Sin función

UNO	Canal	Función	Valor	Porcentaje/Configuración
	1	Atenuador	000 ó 255	0-100%

À Propos de ce Manuel Le Manuel de Référence du COLORado™ 2-Quad Zoom VW Tour (MR) reprend des informations de base sur cet appareil notamment en matière de connexions, montage, options de menu et valeurs DMX. Télécharger le Manuel d'Utilisation sur www.chauvetprofessional.com pour de plus amples informations.

Clause de Non-Responsabilité Les informations et caractéristiques contenues dans ce manuel sont sujettes à changement sans préavis.

Consignes de Sécurité

- N'ouvrez PAS cet appareil. Il ne contient aucun composant susceptible d'être réparé par l'utilisateur.
- Ne regardez PAS la source lumineuse lorsque l'appareil fonctionne.
- Durant les périodes de non-utilisation, pour éviter toute usure inutile et pour prolonger la durée de vie, déconnectez-entièrement l'appareil en le débranchant de l'alimentation électrique ou en coupant le disjoncteur.
- ATTENTION: Lorsque l'appareil est transféré d'un environnement à température extrême à un autre (par exemple d'un camion froid vers une salle de bal chaude et humide), de la condensation peut se former sur les composants électriques internes. Pour éviter de causer des dommages, laissez l'appareil s'acclimater entièrement au milieu environnant avant de le mettre sous tension.
- ATTENTION: le boîtier de cet appareil est brûlant lors du fonctionnement.
- Montez toujours cet appareil dans un endroit bien ventilé, à au moins, 20 pouces (50 cm) des surfaces adjacentes.
- Ne laissez AUCUNE source inflammable dans un rayon de 50 cm de l'appareil lorsque celui-ci fonctionne.

- Utilisez TOUJOURS une élingue de sécurité lorsque vous montez cet appareil en hauteur.
- N'utilisez PAS cet appareil en extérieur ou tout autre endroit où de la poussière, une chaleur excessive, de l'eau ou de l'humidité pour en affecter le fonctionnement. (IP20)
- N'utilisez PAS cet appareil si le boîtier, les lentilles ou les câbles vous semblent endommagés.
- Ne connectez PAS cet appareil ni à un gradateur ni à un rhéostat.
- Connectez UNIQUEMENT cet appareil à un circuit protégé et relié à la terre.
- Transportez/Suspendez cet appareil UNIQUEMENT par le support de montage dont il est doté.
- En cas de sérieux problèmes de fonctionnement, arrêtez le système immédiatement.
- La température ambiante maximale supportée par cet appareil est de 113 °F (45 °C). Ne le faites pas fonctionner à des températures plus élevées.

Contact En dehors des États-Unis, du Royaume-Uni, de l'Irlande, du Mexique et du Benelux, contactez votre fournisseur si vous avez besoin d'assistance ou de retourner votre appareil. Consultez le site www.chauvetprofessional.com pour trouver nos coordonnées.

Ce Qui est Inclus

- | | |
|--|---|
| · COLORado™ 2-Quad Zoom VW Tour | · Support de Gélatine (accessoires 9 pouces/229 mm) |
| · Un Cordon d'Alimentation powerCON® de Neutrik® | · Une Fiche de Garantie |
| · Gélatine | · Un Manuel de Reference |

Alimentation CA Cet appareil est doté d'une alimentation universelle prenant en charge toute tension d'entrée comprise entre 100 et 240 VCA, 50/60 Hz.



Durant les périodes de non-utilisation, pour éviter toute usure inutile et pour prolonger la durée de vie, déconnectez-entièrement l'appareil en le débranchant de l'alimentation électrique ou en coupant le disjoncteur.

Connexion Électrique Vous pouvez connecter entre eux jusqu'à 13 COLORado™ 2-Quad Zoom VW Tour à 120 V, 16 unités à 208 V, ou 17 unités à 230 V. Ne dépassez jamais cette limite. Vous pouvez vous procurer séparément des cordons d'alimentation.

Prise CA

Connexion	Câble (États-Unis)	Câble (Europe)	Couleur de la Vis
Conducteur CA	Noir	Marron	Jaune/Cuivré
Neutre CA	Blanc	Bleu	Argenté
Terre CA	Vert/Jaune	Vert/Jaune	Vert

Raccordement DMX Le COLORado™ 2-Quad Zoom VW Tour fonctionnera avec un jeu d'orgues DMX au moyen de connexions DMX en série standard. Une introduction au DMX est à votre disposition sur www.chauvetprofessional.com.

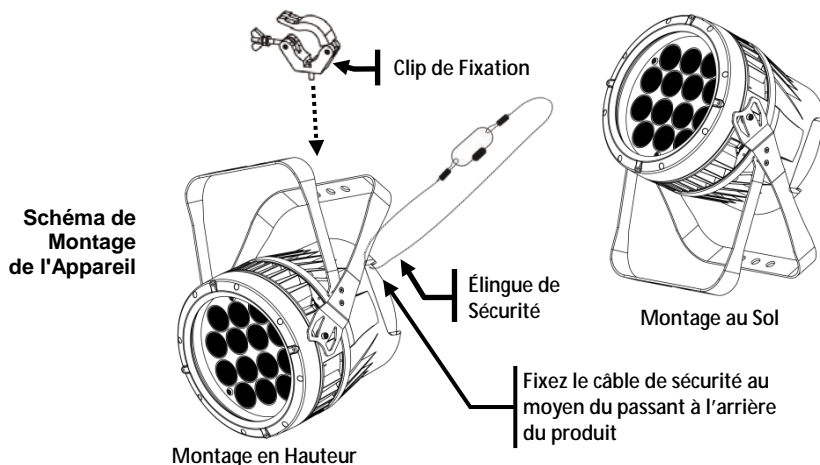
Connexion DMX Le COLORado™ 2-Quad Zoom VW Tour utilise une connexion de données DMX standard pour ses personnalités DMX: **STD.P**, **STD.Y**, **STD.W**, et **UNO**. Consultez le Manuel d'Utilisation pour connecter et configurer le système DMX.



Remarque : Pour une commande optimale des canaux de gradation 16 bits (contrôle fin) dans les personnalités STD.P, STD.Y, et STD.W, veillez à ce que les deux courbes de gradation dans SET > DIM et SET > CURV soient sur OFF.

Connexion Maître/Esclave Le COLORado™ 2-Quad Zoom VW Tour utilise une connexion de données DMX pour son mode Maître/Esclave. Consultez le Manuel d'Utilisation pour connecter et configurer le mode de fonctionnement Maître/Esclave.

Installation Avant de monter cet appareil, lisez et assimilez les [Consignes de Sécurité](#). Veillez à ce que les fixations sont capables de supporter le poids de l'unité. Découvrez notre gamme de fixations Chauvet sur trusst.com/productcategory/base-plates-accessories-clamps/.



**Description du
Tableau de
Commandes**

Bouton	Fonction
<MENU>	Permet la sortie du menu ou de la fonction en cours
<ENTER>	Permet l'affichage du menu en cours ou permet de configurer la valeur en cours dans la fonction sélectionnée
<UP>	Permet de parcourir les listes ou les menus vers le haut, dans une fonction permet d'augmenter les valeurs numériques
<DOWN>	Permet de parcourir les listes ou les menus vers le bas, dans une fonction permet de diminuer les valeurs numériques

Code d'Accès Une fois affiché, saisissez le code d'accès suivant comme suit:

· <UP>, <DOWN>, <UP>, <DOWN>, <ENTER>

Ce code d'accès ne peut pas être modifié et doit être saisi sur demande.

Options du Menu

Niveau Principal	Niveaux de Programmation		Description	
STAT	W.	000–255	Combine le blanc chaud (W.) et le blanc froid (C.) pour un résultat personnalisé (0–100%)	
	C.		Change l'angle de faisceau (zoom)	
	Z.			
RUN	DMX		Mode DMX	
	SLAV		Mode Maître/Esclave	
DMX	D.001–D.512		Sélectionne l'adresse DMX de départ	
PERS	STD.P		10-canaux: gradateur, gradateur fin, blanc chaud, blanc chaud fin, blanc froid, blanc froid fin, macros, stroboscope, zoom, réinit. du zoom	
	STD.Y		10-canaux: gradateur, gradateur fin, blanc chaud, blanc chaud fin, blanc froid, blanc froid fin, macros, stroboscope, zoom, réinit. du zoom	
	STD.W		6-canaux: gradateur, gradateur fin, macros, stroboscope, zoom, réinit. du zoom	
	UNO		1-canal: gradateur	
SET	CALE	YES	Permet l'édition du niveau de programmation CAL1 > WH.01–WH.05	
		NO	Ne permet pas l'édition du niveau de programmation CAL1 > WH.01–WH.05	
	DIM	OFF	Sélectionne profil de gradation de rapide (DIM.1) à lent (DIM.4) ou pas de gradateur (OFF)	
		DIM.1		
		DIM.2		
		DIM.3		
	DERR	BLAC	Met l'unité en noir général en cas de perte de signal DMX	
		SAVE	En cas de perte de commande DMX, la dernière commande se maintiendra	
	ZOOM	BASE	Définit la position par défaut du zoom (mouvement intégral)	
		POS.1	Définit la configuration de la position 1 de limite du zoom	
		POS.2	Définit la configuration de la position 2 de limite du zoom	
	CURV	OFF	Sélectionne courbes de gradation de rapide (CV1) à lent (CV3) ou pas de gradateur (OFF)	
		CV1		
CV2				
CV3				
REST	PASS	**** (Introducir código de acceso)	Retour aux réglages d'usine par défaut	
CAL1	WH.01–WH.05	W.	000–255	Sélectionne la température de couleur blanc
		C.		
KEY	ON		Active ou désactive le mot de passe	
	OFF			
ZOOM	POS.1	P.000–255	Position 1 pour le zoom	
	POS.2		Position 2 pour le zoom	

Valeurs DMX

STD.P	Canal	Fonction	Valeur	Pourcentage/Configuration
	1	Gradateur	000 ∘ 255	0–100%
	2	Gradateur Fin	000 ∘ 255	Contrôle fin
	3	Blanc Chaud	000 ∘ 255	0–100%
	4	Blanc Chaud Fin	000 ∘ 255	Contrôle fin
	5	Blanc Froid	000 ∘ 255	0–100%
	6	Blanc Froid Fin	000 ∘ 255	Contrôle fin
	7	Macros de Blanc	000 ∘ 010	Pas de fonction
			011 ∘ 050	Blanc 1
			051 ∘ 080	Blanc 2
			081 ∘ 110	Blanc 3
			111 ∘ 140	Blanc 4
			141 ∘ 255	Blanc 5
	8	Stroboscope	000 ∘ 009 010 ∘ 255	Pas de fonction 0–20 Hz
	9	Zoom	000 ∘ 255	0–100%
	10	Réinitialisation du Zoom	000 ∘ 200	Pas de fonction
			201 ∘ 220	Réinitialisation du zoom
			221 ∘ 255	Pas de fonction

STD.Y	Canal	Fonction	Valeur	Pourcentage/Configuration
	1	Gradateur	000 ∘ 255	0–100%
	2	Gradateur Fin	000 ∘ 255	Contrôle fin
	3	Blanc Chaud	000 ∘ 255	0–100%
	4	Blanc Chaud Fin	000 ∘ 255	Contrôle fin
	5	Blanc Froid	000 ∘ 255	0–100%
	6	Blanc Froid Fin	000 ∘ 255	Contrôle fin
	7	Macros de Blanc	000 ∘ 010	Pas de fonction
			011 ∘ 050	Blanc 1
			051 ∘ 080	Blanc 2
			081 ∘ 110	Blanc 3
			111 ∘ 140	Blanc 4
			141 ∘ 255	Blanc 5
	8	Stroboscope	000 ∘ 009 010 ∘ 255	Pas de fonction 0–20 Hz
	9	Zoom	000 ∘ 255	0–100%
	10	Réinitialisation du Zoom	000 ∘ 200	Pas de fonction
			201 ∘ 220	Réinitialisation du zoom
			221 ∘ 255	Pas de fonction

Valeurs DMX (Suite)

STD.W	Canal	Fonction	Valeur	Pourcentage/Configuration
	1	Gradateur	000 ó 255	0-100%
	2	Gradateur Fin	000 ó 255	Contrôle fin
	3	Macros de Blanc	000 ó 010	Pas de fonction
			011 ó 050	Blanc 1
			051 ó 080	Blanc 2
			081 ó 110	Blanc 3
			111 ó 140	Blanc 4
			141 ó 255	Blanc 5
	4	Stroboscope	000 ó 009 010 ó 255	Pas de fonction 0-20 Hz
	5	Zoom	000 ó 255	0-100%
	6	Réinitialisation du Zoom	000 ó 200	Pas de fonction
			201 ó 220	Réinitialisation du zoom
			221 ó 255	Pas de fonction

UNO	Canal	Fonction	Valeur	Pourcentage/Configuration
	1	Gradateur	000 ó 255	0-100%

Over deze handleiding De COLORado™ 2-Quad Zoom VW Tour Beknopte Handleiding (BH) bevat basisinformatie over het product, zoals aansluiting, montage, menu-opties en DMX-waarden. Download de gebruikershandleiding op www.chauvetprofessional.com voor meer informatie.

Disclaimer De informatie en specificaties in deze BH kunnen zonder voorafgaande kennisgeving worden gewijzigd.

- Veiligheidsinstructies**
- Open het product NIET. Het bevat geen te onderhouden onderdelen.
 - KIJK NIET in de lichtbron wanneer het apparaat is ingeschakeld.
 - Sluit om onnodige slijtage te verhinderen en de levensduur te verlengen tijdens periodes van niet-gebruik het product via stroomonderbreker of de stekker volledig van stroom af.
 - LET OP: Bij het verplaatsen van het product uit extreme omgevingen, (bijv. koude vrachtwagen naar warme, vochtige balzaal) kan er condensvorming optreden op de elektronica van het product. Om storingen te vermijden moet het product volledig kunnen acclimatiseren aan de omgeving voordat het op stroom wordt aangesloten.
 - LET OP: De behuizing van dit product kan heet zijn wanneer het in bedrijf is.
 - Monteer dit product op een plek met voldoende ventilatie, ten minste 50 cm van de aangrenzende oppervlakken.
 - Plaats geen ontvlambaar materiaal binnen 50 cm van dit product als het in gebruik is of is aangesloten op het stopcontact.

- Veiligheidsinstructies (vervolg)**
- GEBRUIK een veiligheidskabel bij het boven het hoofd plaatsen van dit product.
 - Gebruik dit product NIET buitenshuis of op een locatie waar stof, grote warmte, water of vochtigheid het kunnen beïnvloeden. (IP20)
 - Gebruik dit product NIET als de behuizing, lenzen of kabels beschadigd lijken.
 - Sluit dit product NIET aan op een dimmer of een regelweerstand.
 - Sluit dit product UITSLUITEND op een geaard en beveiligd stroomcircuit.
 - Gebruik UITSLUITEND de ophang-/montagebeugel om dit product te dragen.
 - Stop in het geval van ernstige operationele problemen onmiddellijk met het gebruik.
 - De maximale omgevingstemperatuur bedraagt 45 °C. Gebruik dit product niet bij hogere temperaturen.

Contact Van buiten de VS, Verenigd Koninkrijk, Ierland, Mexico of Benelux kunt u contact opnemen met de distributeur of om ondersteuning vragen dan wel het product retourneren. Ga naar www.chauvetprofessional.com voor contactinformatie.

- Wat is inbegrepen**
- COLORado™ 2-Quad Zoom VW Tour
 - Neutrik® powerCON® stroomsnoer
 - Gelframe
 - Gel Frame Houder (9 in/229 mm accessoires)
 - Garantiekaart
 - Beknopte handleiding

AC-stroom Dit product heeft een voeding met automatisch bereik die werkt met een ingangsspanning van 100–240 VAC, 50/60 Hz.



Sluit om onnodige slijtage te verhinderen en de levensduur te verlengen tijdens periodes van niet-gebruik het product via stroomonderbreker of de stekker volledig van stroom af.

Power Linking U kunt tot 13 COLORado™ 2-Quad Zoom VW Tour-producten koppelen bij 120 V, 16 producten bij 208 V of 17 producten bij 230 V. Dit aantal niet overschrijden. Power Linking-snoeren kunnen apart aangeschaft worden.

AC-stekker

Aansluiting	Snoer (VS)	Snoer (Europa)	Schroefkleur
AC Live	Zwart	Bruin	Geel/messing
AC Neutraal	Wit	Blauw	Zilver
AC Aarde	Groen/geel	Groen/geel	Groen

DMX-koppeling De COLORado™ 2-Quad Zoom VW Tour kan met een DMX-controller werken met een normale DMX seriële verbinding. Op www.chauvetprofessional.com is een DMX-basishandleiding verkrijgbaar.

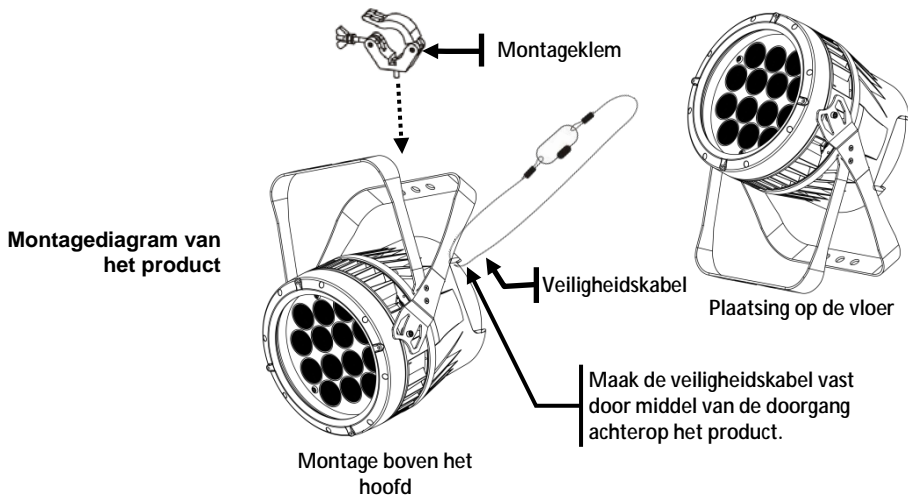
DMX-aansluiting De COLORado™ 2-Quad Zoom VW Tour gebruikt een normale DMX-gegevensverbinding voor zijn DMX-persoonlijkheden: **STD.P**, **STD.Y**, **STD.W** en **UNO**. Zie de gebruikershandleiding om te verbinden en te configureren voor DMX-werking.



Let op: Voor optimale bediening van de 16-bit (fijne bediening) dimkanalen in de persoonlijkheden STD.P, STD.Y en STD.W, moet u controleren dat beide dimcurven in SET > DIM en SET > CURV zijn ingesteld naar uit.

Master/slave-verbinding De COLORado™ 2-Quad Zoom VW Tour maakt gebruik van de DMX-dataverbinding voor haar Master-/Slave-modus. Zie de gebruikershandleiding om te verbinden en te configureren voor Master/Slave-werking.

Montage Lees alvorens dit product te monteren alle [Veiligheidsinstructies](#). Controleer of de montageklem het gewicht van het product kan dragen. Ga voor onze Chauvet-serie montageklemmen naar www.trusst.com/productcategory/accessories-clamps/



Beschrijving bedieningspaneel

Toets	Functie
<MENU>	Sluit het huidige menu of functie af
<ENTER>	Activeert het huidige getoonde menu of plaatst de huidige geselecteerde waarde in de geselecteerde functie
<UP>	Navigeert omhoog via het menu of verhoogt de numerieke waarde wanneer in een functie
<DOWN>	Navigeert omlaag via het menu of verlaagt de numerieke waarde wanneer in een functie

Toegangscode Vul na dat gevraagd te worden de volgende toegangscode in door te drukken op:
 <UP>, <DOWN>, <UP>, <DOWN>, <ENTER>
 Dit toegangscode kan niet gewijzigd worden en moet indien gevraagd ingevuld worden.

Menu opties

Hoofdniveau	Programmeerniveaus		Beschrijving	
STAT	W.	000–255	Combineert warm wit (W.) en koel wit (C.) om een aangepaste kleur te maken (0–100%)	
	C.		Wijzig de stralingshoek (zoom)	
	Z.			
RUN	DMX		DMX-modus	
	SLAV		Master/Slave-modus	
DMX	D.001–D.512		Selecteert het DMX-startadres	
PERS	STD.P		10-kanaals: dimmer, fijne dimmer, warm wit, fijn warm wit, koel wit, fijn koel wit, macro's, stroboscoop, zoom, zoomreset	
	STD.Y		10-kanaals: dimmer, fijne dimmer, warm wit, fijn warm wit, koel wit, fijn koel wit, macro's, stroboscoop, zoom, zoomreset	
	STD.W		6-kanaals: dimmer, fijne dimmer, macro's, stroboscoop, zoom, zoomreset	
	UNO		1-kanaal: dimmer	
SET	CALE	JA	Maakt bewerking mogelijk van het programmeringsniveau CAL1 > WH.01–WH.05	
		NEE	Sluit bewerking uit van het programmeringsniveau CAL1 > WH.01–WH.05	
	DIM	OFF		Selecteert dimprofielen van snel (DIM.1) tot langzaam (DIM.4) of uit
		DIM.1		
		DIM.2		
		DIM.3		
	DERR	BLAC		Verduistert de armatuur na verlies van DMX
		SAVE		Gaat verder met de laatste opdracht na verlies van DMX-regeling
	ZOOM	BASE		Stelt de standaard zoompositie in (volledige beweging)
		POS.1		Stelt positie 1 instelling in voor zoombegrenzing
		POS.2		Stelt positie 2 instelling in voor zoombegrenzing
	CURV	OFF		Selecteert dimcurves van snel (CV1) tot langzaam (CV3) of OFF
		CV1		
CV2				
CV3				
REST	PASS	**** (Toegangscode invullen)	Herstelt product naar de fabrieksinstellingen	
CAL1	WH.01–WH.05	W.	000–255	Selecteert de witte kleurtemperatuur
		C.		
KEY	ON			Schakelt de toegangscode aan of uit.
	OFF			
ZOOM	POS.1	P.000–255		Positie 1 voor de zoom
	POS.2			Positie 2 voor de zoom

DMX-waarden

STD.P	Kanaal	Functie	Waarde	Percentage/instelling
	1	Dimmer	000 ó 255	0–100%
	2	Fijne dimmer	000 ó 255	Fijne bediening
	3	Warm wit	000 ó 255	0–100%
	4	Fijn warm wit	000 ó 255	Fijne bediening
	5	Koel wit	000 ó 255	0–100%
	6	Fijn koel wit	000 ó 255	Fijne bediening
	7	Witte macro's	000 ó 010	Geen functie
			011 ó 050	Wit 1
			051 ó 080	Wit 2
			081 ó 110	Wit 3
			111 ó 140	Wit 4
			141 ó 255	Wit 5
	8	Stroboscoop	000 ó 009 010 ó 255	Geen functie 0-20 Hz
	9	Zoom	000 ó 255	0–100%
	10	Zoomherstel	000 ó 200	Geen functie
			201 ó 220	Zoomherstel
			221 ó 255	Geen functie

STD.Y	Kanaal	Functie	Waarde	Percentage/instelling
	1	Dimmer	000 ó 255	0–100%
	2	Fijne dimmer	000 ó 255	Fijne bediening
	3	Warm wit	000 ó 255	0–100%
	4	Fijn warm wit	000 ó 255	Fijne bediening
	5	Koel wit	000 ó 255	0–100%
	6	Fijn koel wit	000 ó 255	Fijne bediening
	7	Witte macro's	000 ó 010	Geen functie
			011 ó 050	Wit 1
			051 ó 080	Wit 2
			081 ó 110	Wit 3
			111 ó 140	Wit 4
			141 ó 255	Wit 5
	8	Stroboscoop	000 ó 009 010 ó 255	Geen functie 0-20 Hz
	9	Zoom	000 ó 255	0–100%
	10	Zoomherstel	000 ó 200	Geen functie
			201 ó 220	Zoomherstel
			221 ó 255	Geen functie

DMX-waarden (vervolg)

STD.W	Kanaal	Functie	Waarde	Percentage/instelling
	1	Dimmer	000 ó 255	0-100%
	2	Fijne dimmer	000 ó 255	Fijne bediening
	3	Witte macro's	000 ó 010	Geen functie
			011 ó 050	Wit 1
			051 ó 080	Wit 2
			081 ó 110	Wit 3
			111 ó 140	Wit 4
			141 ó 255	Wit 5
	4	Stroboscoop	000 ó 009 010 ó 255	Geen functie 0-20 Hz
	5	Zoom	000 ó 255	0-100%
	6	Zoomherstel	000 ó 200	Geen functie
			201 ó 220	Zoomherstel
			221 ó 255	Geen functie

UNO	Kanaal	Functie	Waarde	Percentage/instelling
	1	Dimmer	000 ó 255	0-100%

Contact Us **WORLD HEADQUARTERS - Chauvet**
General Information

Address: 5200 NW 108th Avenue
 Sunrise, FL 33351
 Voice: (954) 577-4455
 Fax: (954) 929-5560
 Toll free: (800) 762-1084

Technical Support

Voice: (954) 577-4455 (Press 4)
 Fax: (954) 756-8015
 Email: tech@chauvetlighting.com

World Wide Web

www.chauvetlighting.com

UNITED KINGDOM AND IRELAND - Chauvet Europe Ltd.

General Information

Address: Unit 1C
 Brookhill Road Industrial Estate
 Pinxton, Nottingham, UK
 NG16 6NT
 Voice: +44 (0)1773 511115
 Fax: +44 (0)1773 511110

Technical Support

Email: uktech@chauvetlighting.com

World Wide Web

www.chauvetlighting.co.uk

MEXICO - Chauvet Mexico

General Information

Address: Av. Santa Ana 30
 Parque Industrial Lerma
 Lerma, Mexico C.P. 52000
 Voice: +52 (728) 285-5000

Technical Support

Email: servicio@chauvet.com.mx

World Wide Web www.chauvet.com.mx

CHAUVET EUROPE - Chauvet Europe BVBA

General Information

Address: Stokstraat 18
 9770 Kruishoutem
 Belgium
 Voice: +32 9 388 93 97

Technical Support

Email: Eutech@chauvetlighting.eu

World Wide Web

www.chauvetlighting.eu

Outside the U.S., United Kingdom, Ireland, Mexico, or Benelux, contact the dealer of record. Follow their instructions to request support or to return a product. Visit our website for contact details.



UL 1573
 CSA C22.2 No. 166
 E113093

