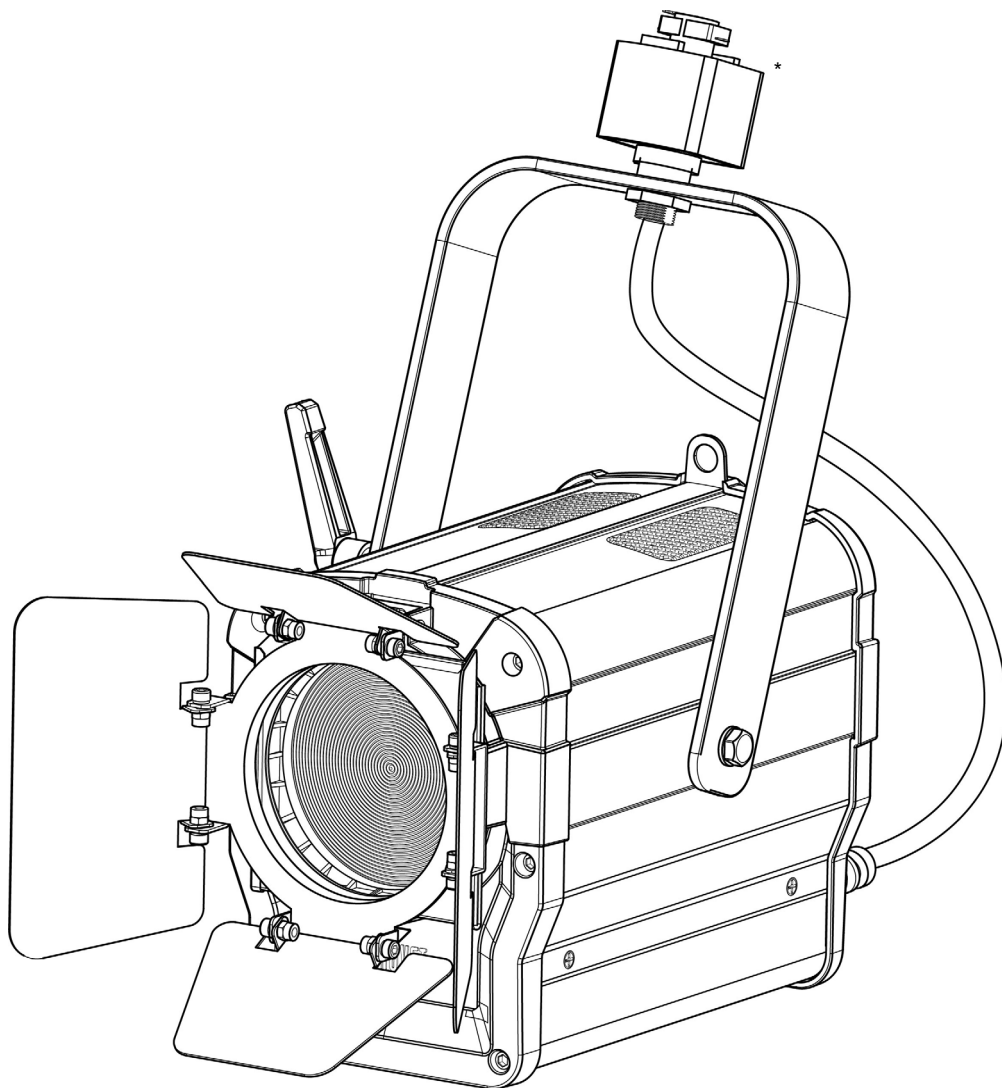


Ovation

FTD-55WW

Quick Reference Guide

English	EN
Español	ES
Français	FR
Nederlands	NL



*120 V version shown for example only


CHAUVET
PROFESSIONAL

About This Guide

The Ovation FTD-55WW Quick Reference Guide (QRG) has basic product information such as connection and mounting. Download the User Manual from www.chauvetprofessional.com for more details.

Disclaimer

The information and specifications contained in this QRG are subject to change without notice.

LIMITED WARRANTY

FOR WARRANTY REGISTRATION AND COMPLETE TERMS AND CONDITIONS PLEASE VISIT OUR WEBSITE.

For Customers in the United States and Mexico: www.chauvetlighting.com/warranty-registration.

For Customers in the United Kingdom, Republic of Ireland, Belgium, the Netherlands, Luxembourg, France, and Germany: www.chauvetlighting.eu/warranty-registration/.

Chauvet warrants that this product shall be free from defects in material and workmanship under normal use, for the period specified in and subject to the exclusions and limitations set forth in, the full limited warranty on our website. This warranty extends only to the original purchaser of the product and is not transferable. To exercise rights under this warranty, the customer must provide proof of purchase in the form of an original sales receipt from an authorized dealer that shows the product name and date of purchase. **THERE ARE NO OTHER EXPRESS OR IMPLIED WARRANTIES.** This warranty gives the customer specific legal rights. The customer may also have other rights that vary from state to state and country to country. This warranty is valid only in the United States, United Kingdom, Republic of Ireland, Belgium, the Netherlands, Luxembourg, France, Germany and Mexico. For warranty terms in other countries, please consult a local distributor.

Safety Notes

These Safety Notes include important information about installation, use, and maintenance.

- DO NOT open this product. It contains no user-serviceable parts.
- DO NOT look at the light source when the product is on.
- To eliminate unnecessary wear and improve its lifespan, during periods of non-use completely disconnect the product from power via breaker or by unplugging it.
- CAUTION: When transferring product from extreme temperature environments, (e.g. cold truck to warm humid ballroom) condensation may form on the internal electronics of the product. To avoid causing a failure, allow product to fully acclimate to the surrounding environment before connecting it to power.
- CAUTION: This product's housing may be hot when lights are operating.
- Mount this product in a location with adequate ventilation, at least 20 in (50 cm) from adjacent surfaces.
- DO NOT leave any flammable material within 50 cm of this product while operating or connected to power.
- USE a safety cable when mounting this product overhead.
- DO NOT operate this product outdoors or in any location where dust, excessive heat, water, or humidity may affect it. (IP20)
- DO NOT operate this product if the housing, lenses, or cables appear damaged.
- ONLY connect this product to a grounded and protected circuit.
- ONLY use the hanging/mounting bracket or the handles to carry this product.
- In the event of a serious operating problem, stop using immediately.
- The maximum ambient temperature is 113 °F (45 °C). Do not operate this product at higher temperatures.

Contact

Outside the U.S., United Kingdom, Ireland, Germany, France, Mexico, or Benelux contact your distributor to request support or return a product. Visit www.chauvetprofessional.com for contact information.

What is Included

- Ovation FTD-55WW
- Track Adapter
- Gel Frame
- Barn Doors
- Quick Reference Guide

AC Power

This product has a fixed voltage power supply and it can work with an input voltage of either 120 VAC, 60 Hz or 230 VAC, 50 Hz, depending on the specific model.

AC Plug

Connection	Wire (U.S.)	Wire (Europe)	Screw Color
AC Live	Black	Brown	Yellow/Brass
AC Neutral	White	Blue	Silver
AC Ground	Green/Yellow	Green/Yellow	Green



To eliminate wear and improve its lifespan, during periods of non-use completely disconnect the product from power via breaker or by unplugging it.

Replacing the Fuse

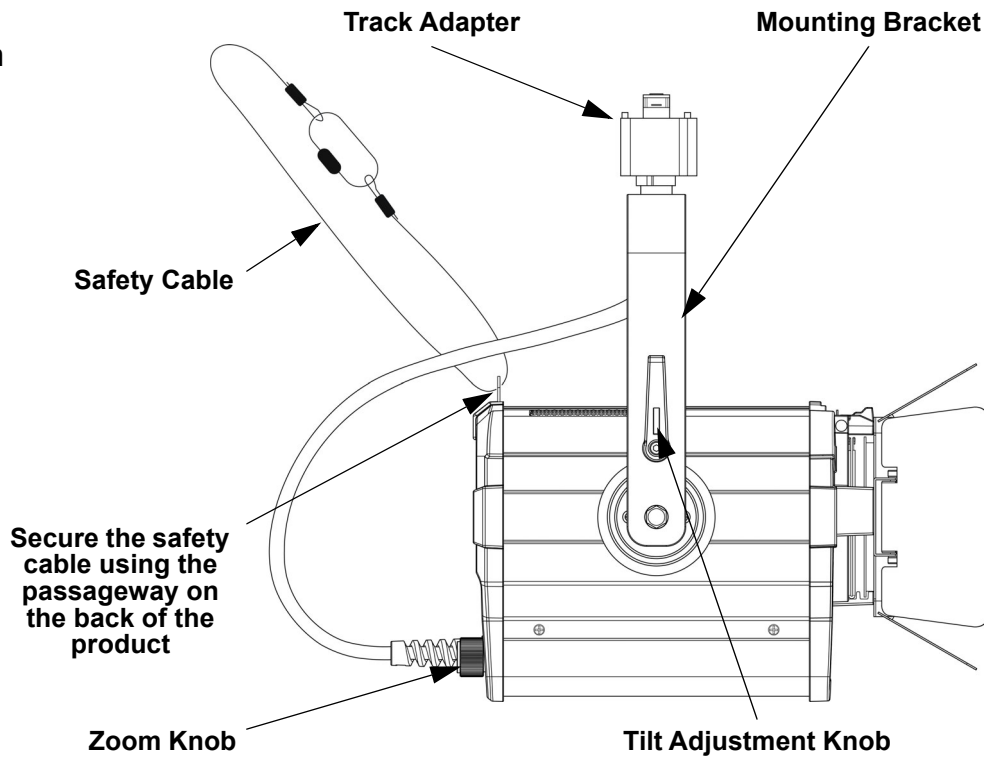
1. Disconnect this product from power.
2. Using a Phillips #2 head screwdriver, unscrew the fuse holder cap from the housing.
3. Remove blown fuse and replace with a good fuse of the same type and rating.
4. Screw the fuse holder cap back in place and reconnect power.

Mounting

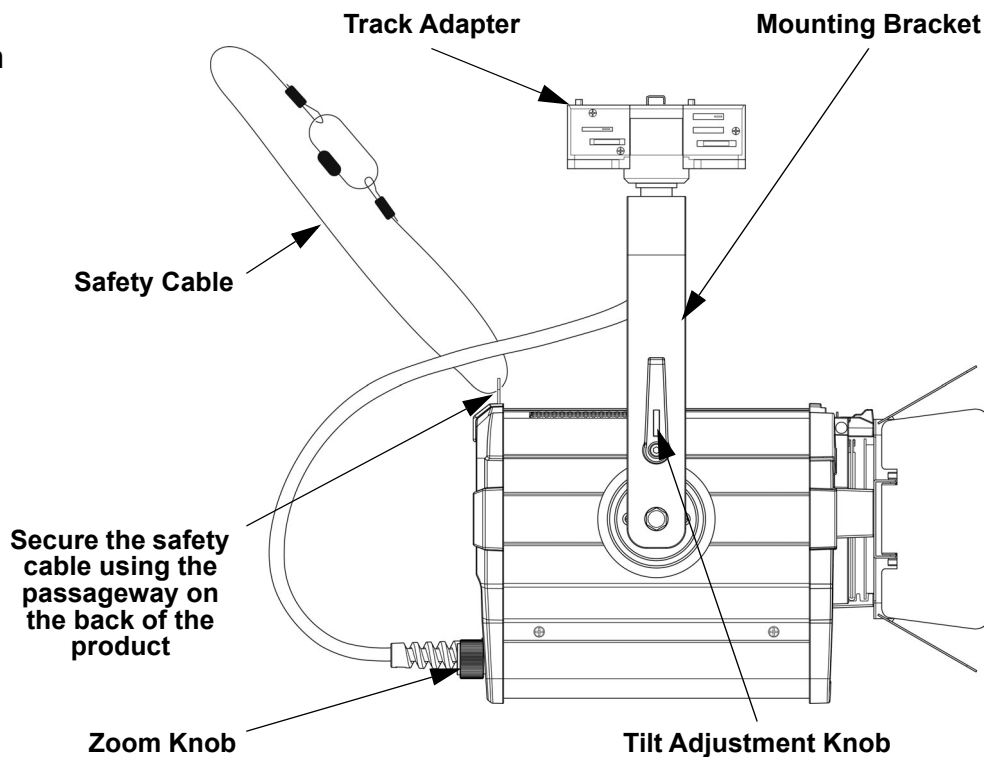
The Ovation FTD-55WW comes with a 120 VAC or 230 VAC track adapter installed. Before mounting this product, read the [Safety Notes](#).

Mounting Diagram

120 V Version



230 V Version



Product Maintenance

To maintain optimum performance and minimize wear, clean this product frequently. Usage and environment are contributing factors in determining the cleaning frequency.

As a rule, clean this product at least twice a month. Dust build-up reduces light output performance and can cause overheating. This can lead to reduced light source life and increased mechanical wear.

Cleaning the Ovation FTD-55WW:

1. Unplug the product.
2. Wait until the product is at room temperature.
3. Use a vacuum (or dry compressed air) and a soft brush to remove dust collected on the external vents and accessible internal components.
4. Clean all external surfaces with a mild solution of non-ammonia glass cleaner or isopropyl alcohol.
5. Open barrel latches to gain access to focus and zoom lenses.
6. Apply a solution directly to a soft, lint-free cotton cloth or a lens cleaning tissue.



Wipe any dirt or grime to the outside edge of the surface. Gently polish the surfaces with the lint-free cotton cloth or lens cleaning tissue until they are free of haze and lint. Always dry the external surfaces carefully after cleaning them.

Expected LED Lifespan

LEDs gradually decline in brightness over time, mostly because of heat. Packaged in clusters, the LEDs exhibit higher operating temperatures than in ideal, single LED conditions. For this reason, using clustered LEDs at their fullest intensity significantly reduces the LEDs' lifespan. Under normal conditions, this lifespan can be 40,000 to 50,000 hours.

If extending this lifespan is vital, lower the operating temperature by improving the ventilation around the product and reducing the ambient temperature to an optimal operating range. In addition, limiting the overall projection intensity may also help to extend the LED's lifespan.

Return Policy and Procedure

You must send the merchandise prepaid, in the original box, and with the original packing and accessories. Chauvet will not issue call tags.

Refer to the [Contact Us](#) section in this guide for addresses and phone numbers.

To submit a service request online, go to www.chauvetprofessional.com/service-request.

Call Chauvet and request a Return Merchandise Authorization (RMA) number before shipping the product. When calling, be prepared to provide the model number, serial number, and a brief description of the reason for the return.

Once you have received the RMA number, include the following information on a piece of paper inside the box:

- Your name
- Your address
- Your phone number
- RMA number
- A brief description of the problem

Clearly label the package with the RMA number that was provided to you.

Chauvet will refuse any product returned without an RMA number. Write the RMA number on a properly affixed label. DO NOT write the RMA number directly on the box.

Submitting a Claim

If the container or material inside the container (product and included accessories) appears damaged from shipping or shows signs of mishandling, notify the carrier immediately upon receipt - not Chauvet. Failure to notify the carrier in a timely manner may invalidate your claim. In addition, keep the container and all the packing material for inspection.

For other issues such as missing components or parts, damage not related to shipping, or concealed damage, file a claim with Chauvet within seven days of receiving the merchandise.

Be sure the product is packed securely. Any shipping damage resulting from inadequate packaging will be the customer's responsibility. As a suggestion, proper FedEx packing or double-boxing is the preferred method Chauvet recommends.

Chauvet reserves the right to use its own discretion to repair or replace returned product(s).

EN

Technical Specifications

Dimensions and Weight

Length	Width	Height	Weight
12.95 in (329 mm)	6.89 in (175 mm)	12.28 in (312 mm)	4 lb (1.9 kg)

Note: Dimensions in inches are rounded.

Power

Power Supply Type	Range	Voltage Selection
Fixed	120 VAC, 50/60 Hz or 230 VAC, 50 Hz	Fixed

Parameter	120 V, 60 Hz	230 V, 50 Hz
Consumption	31 W	30 W
Operation Current	0.257 A	0.133 A

Power I/O	U.S./Worldwide	UK/Europe
Fixed Power Cord	Track Type H	Track Type H

Light Source

Type	Color	Quantity	Power	Current	Lifespan
LED	Warm White	1	37 W	740 mA	50,000 hours

Photometrics

Color Temperature	Beam Angle	Field Angle	Zoom Angle	Illuminance (28°)	Illuminance (64°)
3200 K (at full)	19° to 49°	28° to 64°	28° to 64°	334 lux @ 5 m	115 lux @ 5 m

Thermal

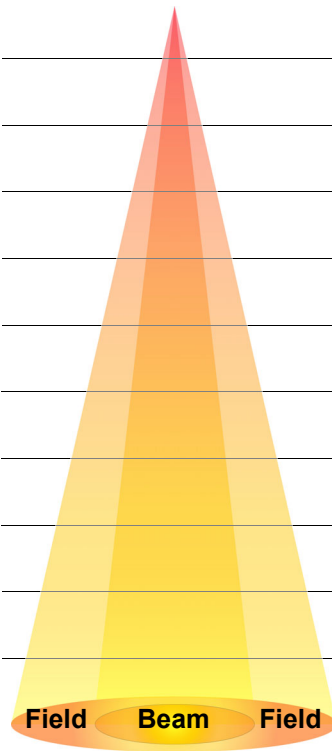
Maximum External Temp.	Cooling
113 °F (45 °C)	Fan-assisted convection

Ordering

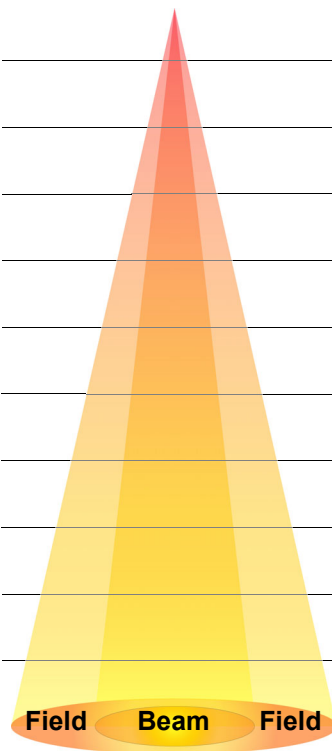
Product Name	Item Name	Item Code	UPC Number
Ovation FTD-55WW (120 V)	OVATIONFTD55WW	03031438	781462217860
Ovation FTD-55WW (230 V)	220OVATIONFTD55WW	03031439	781462217877

Photometrics Charts

Distance	Narrow (28°)		Ovation FTD-55WW (Imperial)		Wide (64°)	
	Beam Diameter	Field Diameter	Footcandle	Footcandle	Beam Diameter	Field Diameter
15 ft	5.02 ft	7.48 ft	37	13	13.67 ft	18.75 ft
20 ft	6.69 ft	9.97 ft	21	7	18.23 ft	14.99 ft
30 ft	10.04 ft	14.96 ft	9	3	27.34 ft	37.49 ft
40 ft	13.39 ft	19.95 ft	5	2	36.46 ft	49.99 ft
50 ft	16.73 ft	24.93 ft	3	1	45.57 ft	62.49 ft
75 ft	25.10 ft	37.40 ft	1	1	68.36 ft	93.73 ft
100 ft	33.47 ft	49.87 ft	1	0	91.15 ft	124.97 ft
125 ft	41.84 ft	62.33 ft	1	0	113.93 ft	156.22 ft
150 ft	50.20 ft	74.80 ft	0	0	136.72 ft	187.46 ft



Distance	Narrow (28°)		Ovation FTD-55WW (Metric)		Wide (64°)	
	Beam Diameter	Field Diameter	Lux	Lux	Beam Diameter	Field Diameter
1 m	0.33 m	0.50 m	8,350	2,875	0.91 m	1.25 m
2 m	0.67 m	1.00 m	2,088	719	1.82 m	2.50 m
5 m	1.67 m	2.49 m	334	115	4.56 m	6.25 m
8 m	2.68 m	3.99 m	130	45	7.29 m	10.00 m
10 m	3.35 m	4.99 m	84	29	9.11 m	12.50 m
15 m	5.02 m	7.48 m	37	13	13.67 m	18.75 m
20 m	6.69 m	9.97 m	21	7	18.23 m	24.99 m
25 m	8.37 m	12.47 m	13	5	2.79 m	31.24 m
30 m	10.04 m	14.96 m	9	3	27.34 m	37.49 m



Acerca de esta Guía

La Guía de Referencia Rápida (GRR) del Ovation FTD-55WW contiene información básica sobre el producto, como conexión y montaje. Descargue el Manual de Usuario de www.chauvetprofessional.com para información más detallada.

Exención de Responsabilidad

La información y especificaciones contenidas en esta GRR están sujetas a cambio sin previo aviso.

GARANTÍA LIMITADA

PARA VER EL REGISTRO DE GARANTÍA Y LOS TÉRMINOS Y CONDICIONES COMPLETOS, VISITE NUESTRO SITIO WEB.

Para clientes en los Estados Unidos y México: www.chauvetlighting.com/warranty-registration/.

Para clientes en Reino Unido, República de Irlanda, Bélgica, Países Bajos, Luxemburgo, Francia y Alemania: www.chauvetlighting.eu/warranty-registration/.

Chauvet garantiza que este producto estará libre de defectos de material y mano de obra en condiciones de uso normales, durante el periodo especificado, sujeto siempre a las exclusiones y limitaciones establecidas en la garantía limitada completa de nuestro sitio web. Esta garantía se concede únicamente al comprador original del producto y no es transferible. Para ejercer los derechos que otorga esta garantía, usted debe proporcionar una prueba de compra en forma de un recibo de compra original, expedido por un distribuidor autorizado, donde figure el nombre del producto y la fecha de compra. **NO EXISTEN OTRAS GARANTÍAS EXPRESAS NI IMPLÍCITAS.** Esta garantía le otorga derechos legales específicos. Es posible que a usted le asistan otros derechos, que variarán dependiendo del estado o del país. Esta garantía solamente es válida en los Estados Unidos, Reino Unido, República de Irlanda, Bélgica, Países Bajos, Luxemburgo, Francia, Alemania y México. Para conocer los términos de garantía en otros países, consulte a su distribuidor local.

Notas de Seguridad

Estas notas de seguridad incluyen información importante sobre el montaje, uso y mantenimiento.

- NO abra este producto. No contiene piezas reparables por el usuario.
- NO mire a la fuente de luz cuando el producto esté encendido.
- Para evitar un desgaste innecesario y alargar su vida útil, desconecte complemente el producto de la alimentación, mediante el interruptor o desenchufándolo, durante los periodos en los que no se use.
- CUIDADO: cuando transfiera el producto desde ambientes con temperatura extrema (p. ej., del remolque frío de un camión a una sala de baile con calor y humedad), puede formarse condensación en la electrónica interna del producto. Para evitar que se produzca una avería, deje que el producto se aclimate completamente al ambiente antes de conectar la alimentación.
- CUIDADO: La carcasa de este producto puede estar caliente cuando las luces están en funcionamiento.
- Monte este producto en una ubicación con ventilación adecuada, al menos a 20" (50 cm) de superficies adyacentes.
- NO deje ningún material inflamable a menos de 50 cm de este producto mientras esté funcionando o conectado a la alimentación.
- USE un cable de seguridad cuando monte este producto en lo alto.
- NO ponga en funcionamiento este producto en el exterior o en cualquier ubicación en la que el polvo, calor excesivo, agua o humedad puedan afectarlo. (IP20)
- NO ponga en funcionamiento este producto si sospecha que la carcasa, lentes o cables están dañados.
- Conecte este producto SOLO a un circuito con toma de tierra y protegido.
- Use SOLAMENTE los soportes de montaje o las asas para mover este producto. NO lo transporte agarrando por la cabeza móvil.
- En caso de un problema grave de funcionamiento, deje de usarlo inmediatamente.
- La temperatura ambiente máxima es de 113 °F (45 °C). No haga funcionar este producto a temperaturas más altas.

Contacto

Fuera de EE.UU, Reino Unido, Irlanda, Francia, Alemania, México o Benelux, póngase en contacto con su distribuidor para solicitar asistencia o devolver el producto. Visite www.chauvetprofessional.com para información de contacto.

Qué va Incluido

- Ovation FTD-55WW
- Adaptador de pista
- Marco de gel
- Viseras
- Guía de Referencia Rápida

Corriente alterna

El producto tiene una fuente de alimentación fija y puede funcionar con una tensión de entrada de 120 VCA 60 Hz o 230 VCA 50 Hz, dependiendo del modelo.

Enchufe CA

Conexión	Cable (EE.UU)	Cable (Europa)	Color del Tornillo
CA Cargado	Negro	Marrón	Amarillo/Bronce
CA Neutro	Blanco	Azul	Plata
CA Tierra	Verde/Amarillo	Verde/Amarillo	Verde



Para evitar un desgaste innecesario y alargar su vida útil, desconecte completamente el producto mediante el interruptor o desenchufándolo durante periodos en que no se use.

Sustitución del Fusible

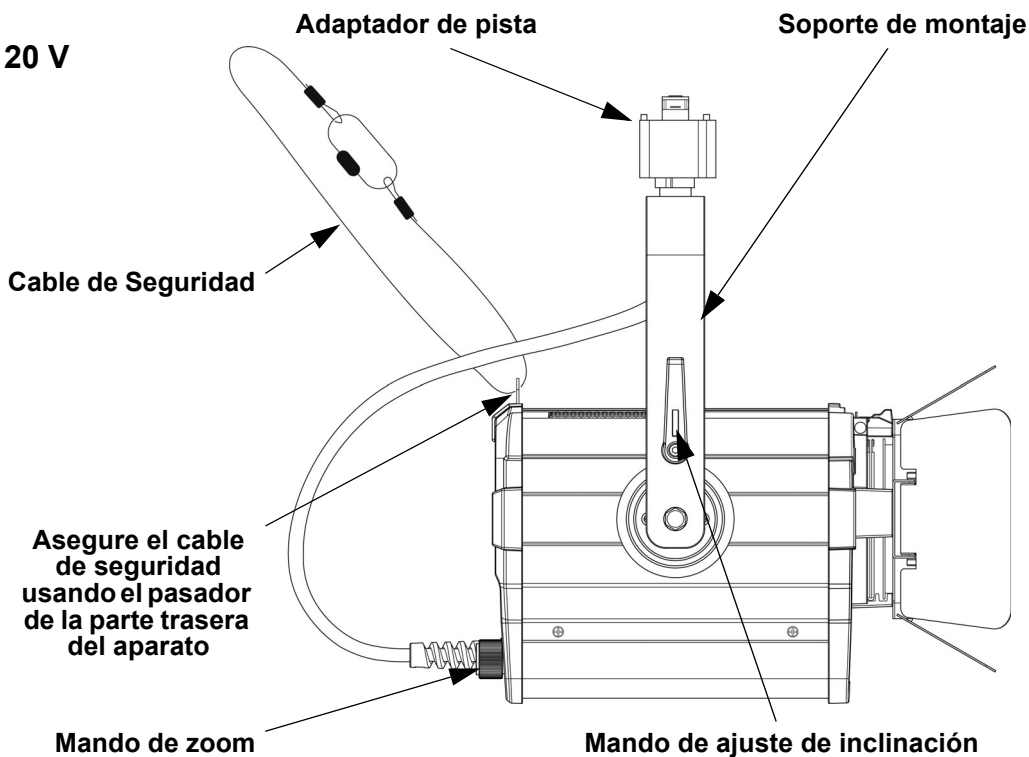
1. Desconecte este producto de la alimentación.
2. Utilizando un destornillador plano, desatornille la tapa del portafusibles de la carcasa.
3. Quite el fusible fundido del portafusibles y sustitúyalo con uno nuevo del mismo tipo y categoría.
4. Vuelva a atornillar la tapa del portafusibles en su sitio y conecte de nuevo la alimentación.

Montaje

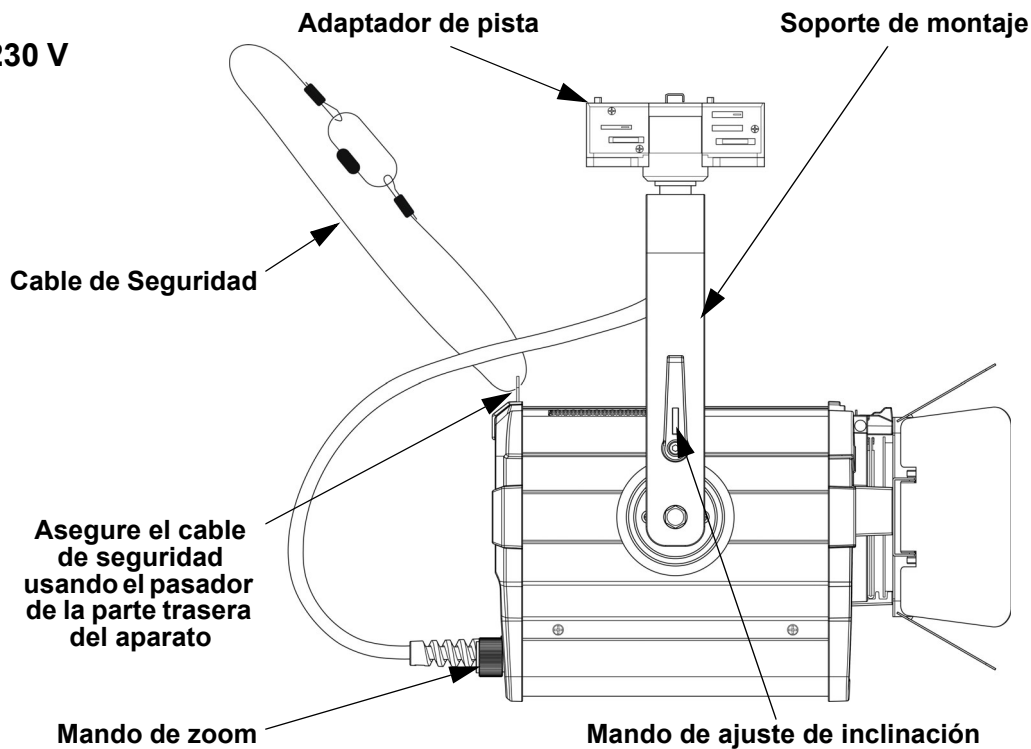
El Ovation FTD-55WW viene con un 120 VCA o 230 VCA adaptador de pista instalada. Antes de montar este producto, lea las [Notas de Seguridad](#).

Diagrama de Montaje

Versión de 120 V



Versión de 230 V



Mantenimiento del producto

Para mantener un rendimiento óptimo y minimizar el desgaste, limpie este producto con frecuencia. El uso y el entorno pueden influir para determinar la frecuencia de las limpiezas.

Como norma general, limpie este producto al menos dos veces al mes. El polvo acumulado reduce el rendimiento de la salida de luz y puede provocar sobrecalentamiento. Esto puede conducir a una reducción de la vida de la fuente de luz e incrementar el desgaste mecánico.

Limpieza del Ovation FTD-55WW:

1. Desenchufe el producto.
2. Espere a que el producto esté a temperatura ambiente.
3. Use un aspirador (o aire seco comprimido) y un cepillo suave para quitar el polvo depositado en los orificios de aireación externos y en los componentes internos accesibles.
4. Limpie todas las superficies exteriores con una solución suave de limpiador de cristales sin amoníaco o alcohol isopropílico.
5. Abra los cierres del barril para poder acceder a las lentes de foco y zoom.
6. Aplique una solución directamente sobre un paño suave que no deje pelusa o un paño de limpiar lentes.



Quite todo el polvo o suciedad del borde externo de la superficie. Frote suavemente las superficies con el paño de algodón que no deja pelusa o paño de limpiar lentes hasta que no haya turbiedad ni pelusas. Seque siempre con cuidado las superficies externas después de limpiarlas.

Vida útil prevista del LED

Los LED van perdiendo brillo paulatinamente con el tiempo, principalmente a causa del calor. Al estar agrupados, los LED alcanzan unas temperaturas de funcionamiento superiores a las condiciones ideales de un LED individual. Por esta razón, usar LED agrupados a su máxima intensidad reduce significativamente la vida del LED. Bajo condiciones normales, esta vida puede ser de 40.000 o 50.000 horas.

Si la extensión de la duración es vital, baje la temperatura de funcionamiento mejorando la ventilación alrededor del producto y reduzca la temperatura ambiente a un rango óptimo. Además, limitar la intensidad de proyección total puede contribuir a alargar la vida del LED.

Política y procedimiento de devoluciones

Debe enviar la mercancía a portes pagados, en su caja original y con su embalaje y accesorios originales. Chauvet no expedirá etiquetas de devolución.

Consulte la sección [Contact Us](#) de esta guía para ver direcciones y números de teléfono.

Para enviar una solicitud de asistencia online, visite www.chauvetprofessional.com/service-request.

Llame a Chauvet y pida un número de autorización de devolución de la mercancía (RMA) antes de enviar el producto. Cuando llame, esté preparado para proporcionar el número de modelo, número de serie y una breve descripción del motivo de la devolución.

Una vez que haya recibido el número de RMA, incluya la siguiente información en una hoja de papel dentro de la caja:

- Su nombre
- Su dirección
- Su número de teléfono
- Número RMA
- Una breve descripción del problema

Etiquete claramente el paquete con el número de RMA que se le proporcione.

Chauvet rechazará cualquier producto devuelto sin un número de RMA. Escriba el número de RMA en una etiqueta convenientemente adherida. NO escriba el número de RMA directamente sobre la caja.

Enviar una reclamación

Si la caja o su contenido (el producto y los accesorios incluidos) parecen dañados a causa del transporte o muestran signos de manipulación inadecuada, notifíquesele a su recepción al transportista, no a Chauvet. La falta de notificación al transportista a su debido tiempo puede invalidar su reclamación. Además, guarde la caja y todo el material de embalaje para su inspección.

Para otras incidencias, como componentes o piezas que falten, daños no relacionados con el transporte o daños ocultos, presente una reclamación a Chauvet en el plazo de siete días de la recepción de la mercancía.

Asegúrese de que el producto está empaquetado de forma segura. Cualquier daño en el transporte que sea consecuencia de un empaquetado inadecuado será responsabilidad del cliente. Como sugerencia, Chauvet recomienda usar preferentemente embalaje FedEx apropiado o doble caja.

Chauvet se reserva el derecho de usar su propio criterio para reparar o reemplazar productos devueltos.

ES

Especificaciones Técnicas

Dimensiones y Peso

Longitud	Anchura	Altura	Peso
329 mm (12,95")	175 mm (6,89")	312 mm (12,28")	1,9 kg (4 lb)

Nota: Las dimensiones en pulgadas están redondeadas.

Alimentación

Tipo de fuente de alimentación	Rango	Selección de tensión
Fija	120 VCA, 50/60 Hz o 230 VCA, 50 Hz	Fija
Parámetro	120 V, 60 Hz	230 V, 50 Hz
Consumo	31 W	30 W
Corriente de funcionamiento	0,257 A	0,133 A
E/S alimentación	US/Mundial	UK/Europa
Cable de alimentación fijo	Pista tipo H	Pista tipo H

Fuente de Luz

Tipo	Color	Cantidad	Alimentación	Intensidad	Vida útil
LED	Blanco cálido	1	37 W	740 mA	50.000 horas

Fotométrica

Temperatura de color	Ángulo del haz	Ángulo de campo	Ángulo de zoom	Iluminancia (28°)	Iluminancia (64°)
3200 K (a plena potencia)	19° a 49°	28° a 64°	28° a 64°	334 lux @ 5 m	115 lux @ 5 m

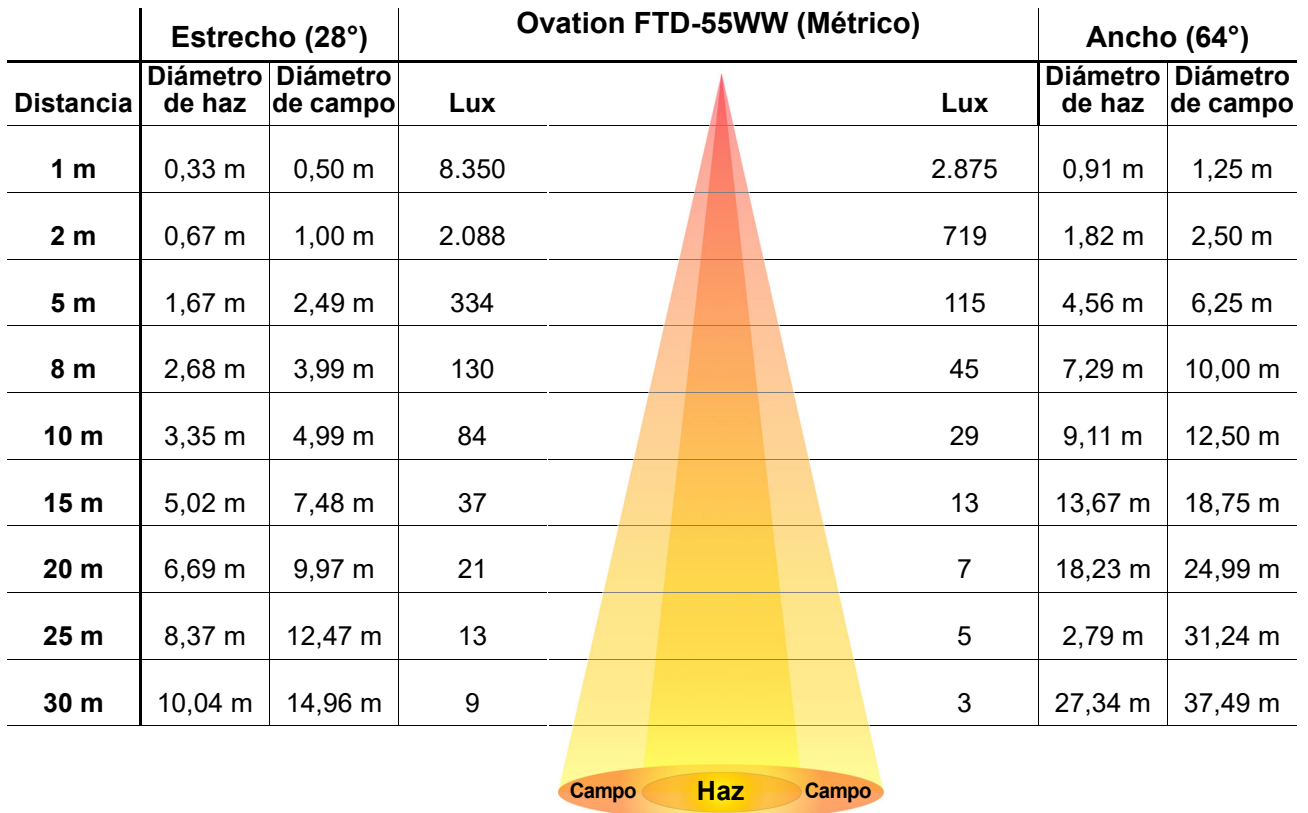
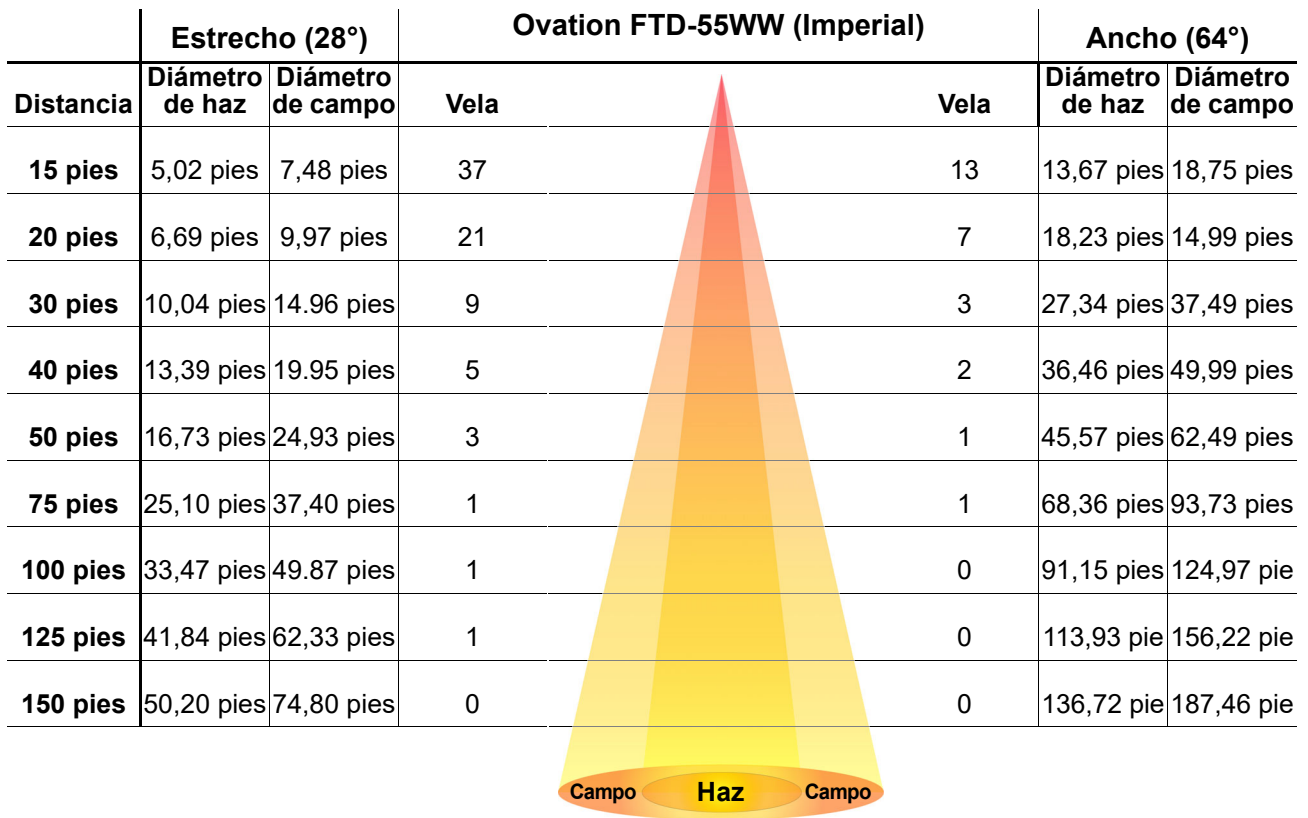
Térmico

Temp. externa máxima	Refrigeración
45 °C (113 °F)	Convección asistida por ventilador

Pedidos

Descripción del Producto	Nombre del Producto	Código de Artículo	Número UPC
Ovation FTD-55WW (120 V)	OVATIONFTD55WW	03031438	781462217860
Ovation FTD-55WW (230 V)	220OVATIONFTD55WW	03031439	781462217877

Gráficos fotométricos



A Propos de ce Manuel

Le manuel de référence (MR) du Ovation FTD-55WW reprend des informations de base sur ce produit notamment en matière de connexions et montage. Téléchargez le Manuel d'Utilisation sur www.chauvetprofessional.com for pour de plus amples informations.

Clause de Non-Responsabilité

Les informations et caractéristiques contenues dans ce manuel sont sujettes à changement sans préavis.

GARANTIE LIMITÉE

VEUILLEZ VISITER NOTRE SITE INTERNET POUR CONSULTER LES MODALITÉS D'ENREGISTREMENT DE LA GARANTIE ET LES CONDITIONS GÉNÉRALES COMPLÈTES.

Pour les clients aux États-Unis et au Mexique: www.chauvetlighting.com/warranty-registration.

Pour les clients du Royaume-Uni, de la République d'Irlande, de la Belgique, des Pays-Bas, du Luxembourg, de la France et de l'Allemagne: www.chauvetlighting.eu/warranty-registration/.

Chauvet garantit que cet appareil est exempt de défauts de matériaux et de fabrication dans des conditions normales d'utilisation, pendant la période spécifiée dans la garantie limitée complète consultable sur notre site Internet et sous réserve des exclusions et limitations qui y sont énoncées. Cette garantie ne s'applique qu'à l'acheteur initial du produit et n'est pas transférable. Pour exercer les droits prévus par cette garantie, vous devez fournir une preuve d'achat sous la forme d'un reçu de vente original d'un revendeur autorisé qui indique le nom du produit et la date d'achat. IL N'EXISTE AUCUNE AUTRE

GARANTIE EXPRESSE OU IMPLICITE. Cette garantie vous confère des droits légaux spécifique. Vous pouvez également bénéficier d'autres droits qui varient selon les états et les pays. Cette garantie n'est valable qu'aux États-Unis, au Royaume-Uni, en République d'Irlande, en Belgique, aux Pays-Bas, au Luxembourg, en France, en Allemagne et au Mexique. Pour connaître les conditions de garantie dans d'autres pays, veuillez consulter votre revendeur local.

Consignes de Sécurité

Ces consignes de sécurité contiennent des informations importantes en matière d'installation, d'utilisation et d'entretien.

- N'ouvrez PAS cet appareil. Il ne contient aucun composant susceptible d'être réparé par l'utilisateur.
- Ne regardez PAS la source lumineuse lorsque le produit fonctionne.
- Durant les périodes de non-utilisation, pour éviter tout usure inutile et pour prolonger la durée de vie, déconnectez entièrement l'appareil en le débranchant de l'alimentation électrique ou en coupant le disjoncteur.
- ATTENTION: Lorsque l'appareil est transféré d'un environnement à température extrême à un autre (par exemple d'un camion froid vers une salle de bal chaude et humide), de la condensation peut se former sur les composants électriques internes. Pour éviter de causer des dommages, laissez l'appareil s'acclimater entièrement au milieu environnant avant de le mettre sous tension.
- ATTENTION: le boîtier de ce produit peut s'avérer brûlant lors du fonctionnement.
- Montez toujours ce produit dans un endroit bien ventilé, à au moins 50 cm (20 pouces) des surfaces adjacentes.
- Ne laissez AUCUNE source inflammable dans un rayon de 50 cm du produit lorsque celui-ci fonctionne.
- Utilisez TOUJOURS un câble de sécurité lorsque vous montez ce produit en hauteur.
- N'utilisez PAS cet appareil en extérieur ou tout autre endroit où de la poussière, une chaleur excessive, de l'eau ou de l'humidité pourrait en affecter le fonctionnement. (IP20)
- N'utilisez PAS cet appareil si le boîtier, les lentilles ou les câbles vous semblent endommagés.
- Connectez UNIQUEMENT cet appareil à un circuit protégé et relié à la terre.
- N'utilisez QUE les lyres de suspension ou les poignées pour transporter cet appareil. Ne transportez jamais cet appareil par sa lyre asservie.
- En cas de sérieux problèmes de fonctionnement, arrêtez le système immédiatement.
- La température ambiante maximale doit être de 113° F (45° C). Ne le faites pas fonctionner à des températures plus élevées.

Contact

En dehors des États-Unis, du Royaume-Uni et de l'Irlande, de la France, de l'Allemagne, du Mexique, ou de Benelux contactez votre fournisseur si vous avez besoin d'assistance ou de retourner votre produit. Consultez le site www.chauvetprofessional.com pour trouver nos coordonnées.

Ce qui est Inclus

- Ovation FTD-55WW
- Adaptateur de rail
- Cadre porte-gélatine
- Volets
- Un Manuel de Référence

Alimentation CA

Ce produit est équipé d'une alimentation à tension fixe et peut fonctionner, selon le modèle, avec une tension d'entrée de 120 VCA à 60 Hz ou de 230 VCA à 50 Hz.

Prise CA

Connexion	Câble (États-Unis)	Câble (Europe)	Couleur de la Vis
Conducteur CA	Noir	Marron	Jaune/Cuivré
Neutre CA	Blanc	Bleu	Argenté
Terre CA	Vert/Jaune	Vert/Jaune	Vert



Durant les périodes de non-utilisation, pour éviter toute usure inutile et pour prolonger la durée de vie, déconnectez-entièrement l'appareil en le débranchant de l'alimentation électrique ou en coupant le disjoncteur.

Remplacement du Fusible

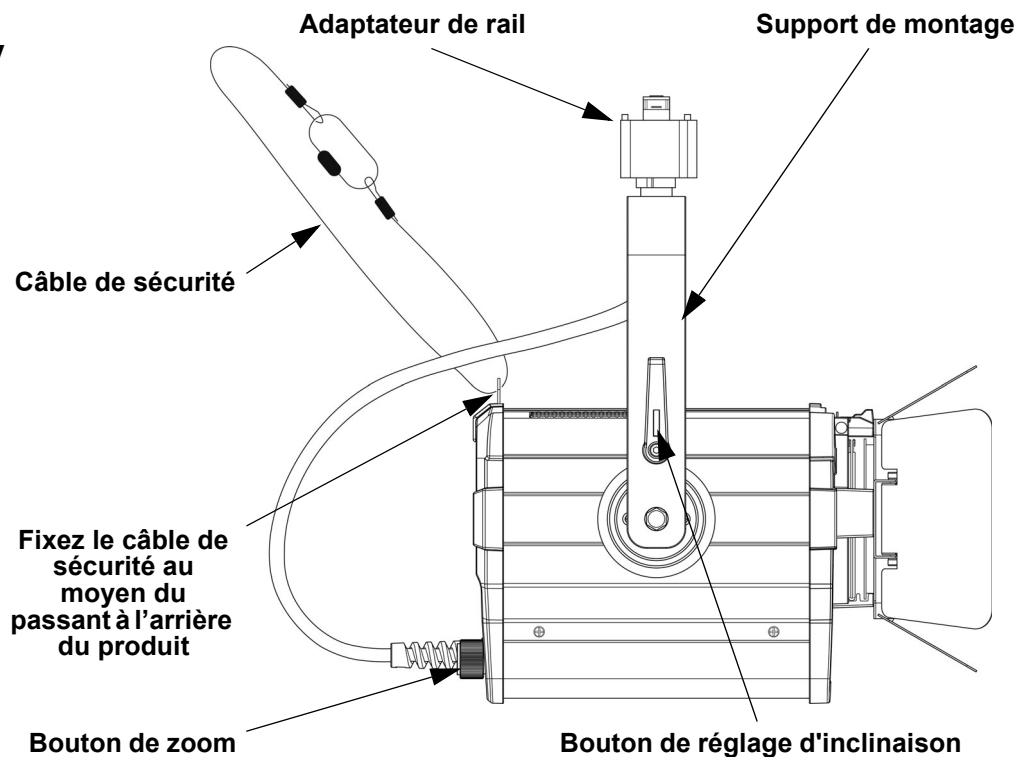
1. Débranchez l'appareil de l'alimentation.
2. À l'aide d'un tournevis à tête plate, dévissez le couvercle du porte-fusible du boîtier.
3. Retirez le fusil obsolète et remplacez-le par un fusible en bon état de même type et ampérage.
4. Revissez le couvercle du porte-fusible et rebranchez l'unité.

Montage

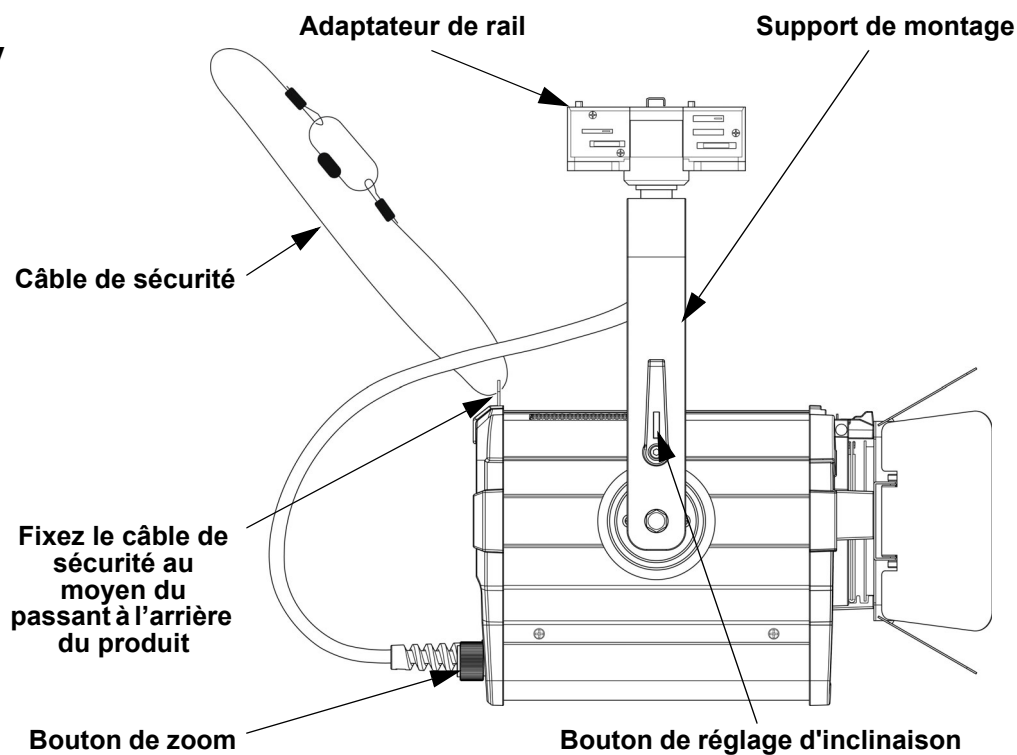
Le Ovation FTD-55WW est livré avec un adaptateur de rail installée. Avant de monter cet appareil, lisez et assimilez les [Consignes de Sécurité](#).

Schéma de Montage de l'appareil

Version 120 V



Version 230 V



Entretien de l'appareil

Pour une performance optimale et une usure minimisée, cet appareil doit être nettoyé régulièrement. Les conditions environnementales et d'utilisation peuvent exiger un nettoyage plus fréquent.

En règle générale, vous devez nettoyer l'appareil au moins deux fois par mois. L'accumulation de poussière réduit la production de lumière et peut entraîner une surchauffe de l'appareil. La durée de vie des sources lumineuses s'en trouve réduite et l'usure mécanique accrue.

Nettoyage du Ovation FTD-55WW:

1. Débranchez l'appareil.
2. Attendez que l'appareil soit à la température ambiante.
3. Utilisez un aspirateur (ou un compresseur d'air) et une brosse douce pour enlever la poussière accumulée sur les ventilations externes et les composants internes accessibles.
4. Nettoyez avec précaution toutes les surfaces externes en utilisant une solution douce de nettoyant pour vitres ou de l'alcool isopropylique.
5. Ouvrez les verrous du barillet pour accéder aux lentilles de mise au point et de zoom.
6. Appliquez la solution directement sur un chiffon de coton doux et non pelucheux ou un tissu de nettoyage d'objectif.



Essuyez toute trace de saleté ou d'encrassement sur le bord extérieur de la surface. Polissez doucement les surfaces avec un chiffon de coton doux et non pelucheux ou un tissu de nettoyage d'objectif jusqu'à ce que toute peluche ou trace ait disparue. Assurez-vous de bien sécher toutes les surfaces externes après les avoir nettoyé.

Durée de vie des LEDs

La luminosité des LEDs décline au fil du temps, principalement à cause de la chaleur. Lorsqu'elles sont regroupées en clusters, les LEDs subissent une température de fonctionnement plus élevée que dans des conditions idéales d'utilisation individuelle. Pour cette raison, l'utilisation de LEDs en clusters à leur intensité maximale réduit leur durée de vie de manière significative. Dans des conditions normales, cette durée de vie peut aller de 40 000 à 50 000 heures.

S'il est primordial d'augmenter cette durée de vie, il est nécessaire de faire baisser la température de fonctionnement en améliorant la ventilation autour de l'appareil et en conservant la température ambiante dans une plage de fonctionnement optimale. En outre, limiter l'intensité globale de la projection peut également aider à prolonger la durée de vie des LEDs.

Politique et procédure de retour

Vous devez nous retourner la marchandise ainsi que tous les accessoires en port prépayé, dans sa boîte et avec son emballage d'origine. CHAUVET ne délivre pas d'étiquette de renvoi.

Référez-vous à la section [Contact Us](#) de ce manuel pour les adresses et les numéros de téléphone.

Pour soumettre une demande de service en ligne, rendez-vous à l'adresse www.chauvetprofessional.com/service-request.

Téléphonez à Chauvet et demandez un numéro d'autorisation de retour (NAR) avant de nous réexpédier l'appareil. Lors de votre appel, il vous sera demandé de fournir le numéro du modèle, le numéro de série ainsi qu'une brève description de la raison du retour.

Lorsque vous avez reçu le NAR, inscrivez les informations qui suivent sur une feuille de papier que vous placerez à l'intérieur du colis:

- Votre nom
- Votre adresse
- Votre numéro de téléphone
- Le numéro de NAR
- Une courte description du problème

Indiquez clairement sur le colis le numéro de NAR qui vous a été donné.

Chauvet refusera la réception de tout appareil pour lequel aucun NAR n'a été demandé. Inscrivez le NAR sur une étiquette convenablement collée. N'écrivez PAS le NAR directement sur le colis.

Envoie d'une réclamation

Si l'emballage ou le contenu (l'appareil et les accessoires livrés avec) semble avoir été endommagé pendant le transport, ou s'il présente des signes de manipulation sans précaution, veuillez dès réception en notifier immédiatement le transporteur et non Chauvet. Ne pas enregistrer votre réclamation auprès du transporteur en temps et en heure peut entraîner une invalidation de celle-ci. Gardez l'emballage et tous les matériaux d'emballage pour inspection.

Pour tout autre problème comme des pièces ou composants non livrés, des dommages indépendants de la livraison ou des vices cachés, veuillez déposer votre réclamation auprès de Chauvet dans les sept jours suivant la réception de la marchandise.

Assurez-vous que l'appareil est bien emballé. Le client sera tenu responsable de tout dommage survenant lors de l'expédition de retour et causée par un emballage inapproprié. Chauvet suggère l'utilisation d'un emballage FedEx adapté ou d'un carton à double cannelure pour garantir une expédition en toute sécurité.

CHAUVET se réserve le droit, à sa convenance, de réparer ou remplacer tout appareil qui lui est retourné.

Spécifications techniques
Dimensions et poids

Longueur	Largeur	Hauteur	Poids
329 mm (12,95 po)	175 mm (6,89 po)	312 mm (12,28 po)	1,9 kg (4 lb)

Remarque: Les dimensions en pouces sont arrondies.

Alimentation

Type d'alimentation	Plage	Sélection de tension
Fixe	120 VCA, 50/60 Hz ou 230 VCA, 50 Hz	Fixe
Paramètre	120 V, 60 Hz	230 V, 50 Hz
Consommation	31 W	30 W
Courant	0,257 A	0,133 A
E/S alimentation	États-Unis/Mondial	Royaume-Uni/Europe
Cordon d'alimentation fixe	Type de rail H	Type de rail H

Source lumineuse

Type	Couleur	Quantité	Alimentation	Courant	Durée de vie
LED	Blanc chaud	1	37 W	740 mA	50 000 heures

Données photométriques

Température de couleur	Angle de faisceau	Angle de champ	Angle de zoom	Éclairement (28°)	Éclairement (64°)
3 200 K (au maximum)	19° à 49°	28° à 64°	28° à 64°	334 lux @ 5 m	115 lux @ 5 m

Thermique

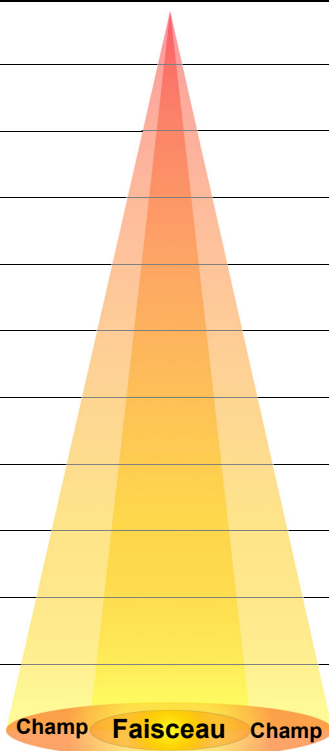
Température externe maximum	Système de refroidissement
45 °C (113 °F)	Convection assistée par ventilateur

Commande

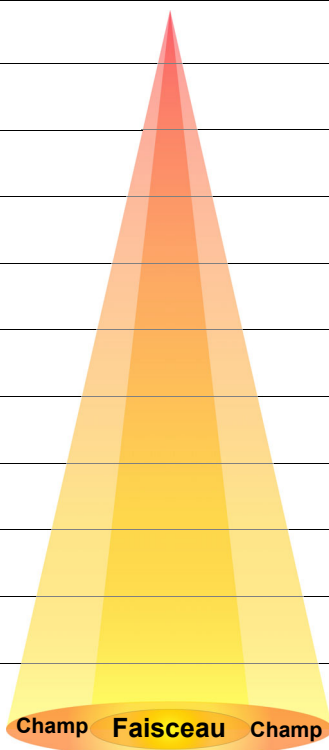
Description de l'Appareil	Nom de l'Appareil	Code de l'Article	Code UPC
Ovation FTD-55WW (120 V)	OVATIONFTD55WW	03031438	781462217860
Ovation FTD-55WW (230 V)	220OVATIONFTD55WW	03031439	781462217877

Tableau photométrique

Distance	Étroit (28°)		Ovation FTD-55WW (Impérial)		Large (64°)	
	Diamètre du faisceau	Diamètre du champ	Foot-candle	Foot-candle	Diamètre du faisceau	Diamètre du champ
15 pi	5,02 pi	7,48 pi	37	13	13,67 pi	18,75 pi
20 pi	6,69 pi	9,97 pi	21	7	18,23 pi	14,99 pi
30 pi	10,04 pi	14,96 pi	9	3	27,34 pi	37,49 pi
40 pi	13,39 pi	19,95 pi	5	2	36,46 pi	49,99 pi
50 pi	16,73 pi	24,93 pi	3	1	45,57 pi	62,49 pi
75 pi	25,10 pi	37,40 pi	1	1	68,36 pi	93,73 pi
100 pi	33,47 pi	49,87 pi	1	0	91,15 pi	124,97 pi
125 pi	41,84 pi	62,33 pi	1	0	113,93 pi	156,22 pi
150 pi	50,20 pi	74,80 pi	0	0	136,72 pi	187,46 pi



Distance	Étroit (28°)		Ovation FTD-55WW (Métrique)		Large (64°)	
	Diamètre du faisceau	Diamètre du champ	Lux	Lux	Diamètre du faisceau	Diamètre du champ
1 m	0,33 m	0,50 m	8 350	2 875	0,91 m	1,25 m
2 m	0,67 m	1,00 m	2 088	719	1,82 m	2,50 m
5 m	1,67 m	2,49 m	334	115	4,56 m	6,25 m
8 m	2,68 m	3,99 m	130	45	7,29 m	10,00 m
10 m	3,35 m	4,99 m	84	29	9,11 m	12,50 m
15 m	5,02 m	7,48 m	37	13	13,67 m	18,75 m
20 m	6,69 m	9,97 m	21	7	18,23 m	24,99 m
25 m	8,37 m	12,47 m	13	5	2,79 m	31,24 m
30 m	10,04 m	14,96 m	9	3	27,34 m	37,49 m



Over deze handleiding

De Ovation FTD-55WW Beknopte Handleiding (BH) bevat basisinformatie over het product, zoals aansluiting en montage. Download de gebruikershandleiding op www.chauvetprofessional.com voor meer informatie.

Disclaimer

De informatie en specificaties in deze BH kunnen zonder voorafgaande kennisgeving worden gewijzigd.

BEPERKTE GARANTIE

GA NAAR ONZE WEBSITE VOOR REGISTRATIE VAN DE GARANTIE EN DE VOLLEDIGE ALGEMENE VOORWAARDEN.

Voor klanten in de Verenigde Staten en Mexico: www.chauvetlighting.com/warranty-registration.

Voor klanten in het Verenigd Koninkrijk, Ierland, België, Nederland, Luxemburg, Frankrijk en Duitsland: www.chauvetlighting.eu/warranty-registration/.

Chauvet garandeert dat dit product bij normaal gebruik vrij zal blijven van defecten in materiaal en vakmanschap, voor de opgegeven periode en onder voorbehoud van de uitzonderingen en beperkingen die zijn uiteengezet in de volledige beperkte garantie op onze website. Deze garantie geldt uitsluitend voor de oorspronkelijke koper van het product en is niet overdraagbaar. Om onder deze garantie rechten uit te oefenen, moet u een aankoopbewijs overleggen in de vorm van een origineel verkoopbewijs van een geautoriseerde dealer, waarop de naam van het product en de aankoopdatum zichtbaar zijn. ER ZIJN GEEN ANDERE EXPLICIETE OF IMPLICIETE GARANTIES. Deze garantie geeft u specifieke wettelijke rechten. Mogelijk heeft u ook andere rechten die van staat tot staat en van land tot land verschillen. Deze garantie is uitsluitend geldig in de Verenigde Staten, het Verenigd Koninkrijk, Ierland, België, Nederland, Luxemburg, Frankrijk, Duitsland en Mexico. Neem contact op met uw lokale verkoper voor garantievoorwaarden in andere landen.

Veiligheidsinstructies

Deze veiligheidsinstructies bevatten belangrijke informatie over de installatie, het gebruik en het onderhoud.

- Open het product NIET. Het bevat geen te onderhouden onderdelen.
- KIJK NIET in de lichtbron wanneer het apparaat is ingeschakeld.
- Om onnodige slijtage te elimineren en zijn levensduur te verlengen, gedurende perioden wanneer het product niet wordt gebruikt, moet u het product van de stroom afsluiten door een aardlekschakelaar om te zetten of door het te ontkoppelen.
- LET OP: Bij het verplaatsen van het product uit extreme omgevingen, (bijv. koude vrachtwagen naar warme, vochtige balzaal) kan er condensvorming optreden op de elektronica van het product. Om storingen te vermijden moet het product volledig kunnen acclimatiseren aan de omgeving voordat het op stroom wordt aangesloten.
- LET OP: De behuizing van dit product kan heet zijn wanneer het in bedrijf is.
- Monteer dit product op een plek met voldoende ventilatie, ten minste 50 cm van de aangrenzende oppervlakken.
- Plaats geen ontvlambaar materiaal binnen 50 cm van dit product als het in gebruik is of is aangesloten op het stopcontact.
- GEBRUIK een veiligheidskabel bij het boven het hoofd plaatsen van dit product.
- Gebruik dit product NIET buitenshuis of op een locatie waar stof, grote warmte, water of vochtigheid het kunnen beïnvloeden. (IP20)
- Gebruik dit product NIET als de behuizing, lenzen of kabels beschadigd lijken.
- Sluit dit product UITSLUITEND op een geaard en beveiligd stroomcircuit.
- Gebruik UITSLUITEND de montagebeugels of de hendels om dit product te dragen. Draag het product niet aan de bewegende kop.
- Stop in het geval van ernstige operationele problemen onmiddellijk met het gebruik.
- De maximale omgevingstemperatuur bedraagt 45 °C. Gebruik dit product niet bij hogere temperaturen.

Contact

Van buiten de VS, Verenigd Koninkrijk, Ierland, Frankrijk, Duitsland, Mexico of België kunt u contact opnemen met de distributeur of om ondersteuning vragen dan wel het product retourneren. Ga naar www.chauvetprofessional.com voor contactinformatie.

Wat is inbegrepen

- Ovation FTD-55WW
- Spooradapter
- Gelframe
- Schuurdeuren
- Beknopte handleiding

AC-stroom

Dit product heeft een voeding met vaste spanning en het kan werken met ingangsspanning van 120 VAC, 50/60 Hz of 230 VAC, 50 Hz, afhankelijk van het specifieke model.

AC-stekker

Aansluiting	Snoer (VS)	Snoer (Europa)	Schroefkleur
AC Live	Zwart	Bruin	Geel/messing
AC Neutraal	Wit	Blauw	Zilver
AC Aarde	Groen/geel	Groen/geel	Groen



Om onnodige slijtage te elimineren en zijn levensduur te verlengen, gedurende perioden wanneer het product niet wordt gebruikt, moet u het product van de stroom afsluiten door een aardlekschakelaar om te zetten of door het te ontkoppelen.

Vervangen van de zekering

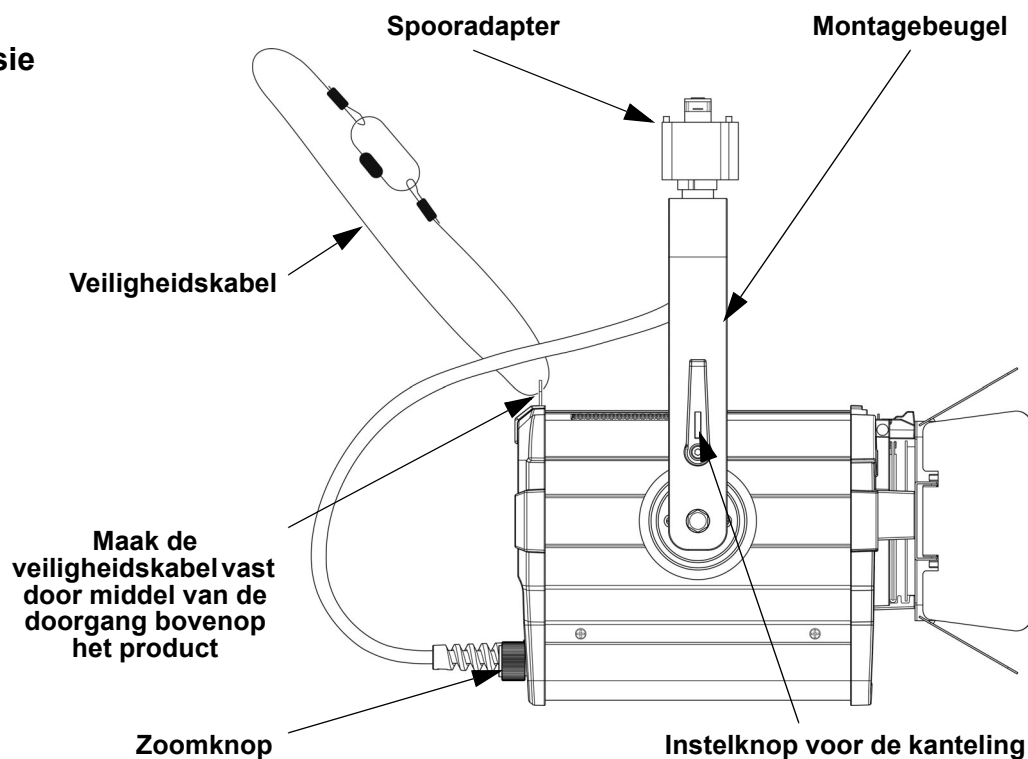
1. Ontkoppel dit product van de stroom.
2. Gebruik een platkopschroevendraaier en schroef de kap van de zekeringhouder los van de behuizing.
3. Verwijder de doorgebrande zekering en vervang het met een werkende zekering van hetzelfde type en met dezelfde waarde.
4. Schroef de kap van de zekeringhouder terug en steek de stekker er weer in.

Montage

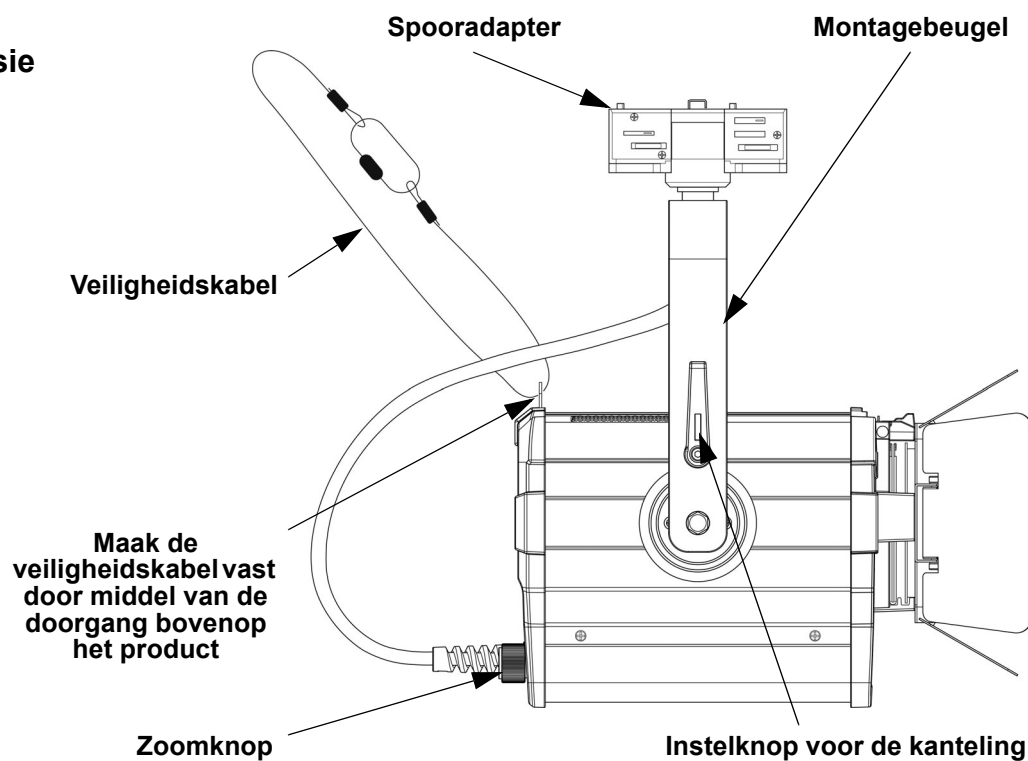
De Ovation FTD-55WW wordt geleverd met een 120 V of 230 V spooradapter geïnstalleerd. Lees alvorens dit product te monteren alle [Veiligheidsinstructies](#).

Montagediagram

120 V versie



230 V versie



Productonderhoud

Voor het behoud van optimale prestaties en om slijtage te minimaliseren, moet u het product regelmatig reinigen. Het gebruik en de omgeving zijn factoren die bijdragen aan het bepalen van de schoonmaakfrequentie.

Als vuistregel moet het product ten minste tweemaal per maand gereinigd worden. De ophoping van stof verlaagt de lichtemissieprestaties en kan oververhitting veroorzaken. Dit kan leiden tot een kortere levensduur van de lichtbron en verhoogde mechanische slijtage.

De Ovation FTD-55WW reinigen:

1. Haal het product uit het stopcontact.
2. Wacht totdat het product op kamertemperatuur is.
3. Gebruik een stofzuiger (of droge perslucht) en een zachte borstel om opgehoopt stof van de externe ventilatiegaten en toegankelijke inwendige onderdelen te verwijderen.
4. Reinig alle uitwendige oppervlakken met een milde oplossing van glasreiniger zonder ammonia of isopropylalcohol.
5. Open trommelvergrendeling voor toegang tot focus- en zoomlenzen.
6. Pas een schoonmaakoplossing direct toe op een zachte, pluisvrije katoenen doek of een brillendoekje.



Veeg vuil voorzichtig naar de buitenrand van het oppervlak. Veeg de oppervlakken voorzichtig af met een pluisvrije doek of lensdoekje totdat het vrij is van waas en pluisjes. Droog de externe oppervlakken altijd zorgvuldig na het reinigen.

Verwachte levensduur van de LED-lamp

LED-lampen gaan met de loop der tijd achteruit in helderheid, voornamelijk door warmte. Als ze worden verpakt in clusters, ervaren de LED-lampen hogere gebruikstemperaturen dan in ideale omstandigheden met één LED-lamp. Hierdoor kan het gebruik van geclusterde LED-lampen tot maximale intensiteit de levensduur van de LED-lamp aanzienlijk verminderen. Onder normale omstandigheden kan deze levensduur 40.000 tot 50.000 uur zijn.

Als het verlengen van deze levensduur erg belangrijk is, kan de bedrijfstemperatuur worden verlaagd door de ventilatie rond het product te verbeteren en de omgevingstemperatuur te verlagen naar een optimale gebruikstemperatuur. Daarnaast kan het beperken van de algehele projectie-intensiteit de levensduur van de LED-lamp verder helpen verlengen.

Retourbeleid en -procedure

U moet het product gefrankeerd, in de originele doos en met de originele verpakking en accessoires opsturen. Chauvet geeft geen retourstickers af.

Raadpleeg de sectie [Contact Us](#) opnemen met ons in deze handleiding voor adressen en telefoonnummers.

Om online een serviceverzoek in te dienen gaat u naar www.chauvetprofessional.com/service-request.

Bel Chauvet en vraag om een retouropdrachtformulier (RMA)-nummer vóór het verzenden van het product. Als u belt, zorg dan dat u het modelnummer, serienummer en een korte beschrijving van de retouroorzaak bij de hand hebt.

Als u een RMA-nummer hebt gekregen, meld dan de volgende informatie op een stukje papier binnen de doos:

- Uw naam
- Uw adres
- Uw telefoonnummer
- RMA-nummer
- Een korte beschrijving van het probleem

Plaats het RMA-nummer dat u hebt gekregen duidelijk op de verpakking.

Chauvet weigert producten die worden geretourneerd met een RMA-nummer. Schrijf het RMA-nummer op een voldoende bevestigd etiket. Schrijf het RMA-nummer NIET direct op de doos.

Indienen van een claim

Als de verpakking of het materiaal binnen de verpakking (het product en meegeleverde accessoires) is beschadigd door de verzending of tekenen van ruwe behandeling vertonen, laat dit dan onmiddellijk na ontvangst weten aan de vervoerder en niet aan Chauvet. Als u dit niet op tijd bij de vervoerder meldt kan uw claim ongeldig worden verklaard. Daarnaast moet u de verpakking en al het verpakkingsmateriaal bewaren voor inspectie.

Voor andere problemen, zoals missende componenten of onderdelen, schade die niet is veroorzaakt door de verzending, kunt u binnen zeven dagen na ontvangst van de producten een claim indienen bij Chauvet.

Zorg ervoor dat het product stevig is verpakt. Alle verzendschade die resulteert uit onvoldoende verpakking is de verantwoordelijkheid van de klant. Als een suggestie wordt een FedEx-verpakking of dubbele dozen aanbevolen als voorkeursmethode van Chauvet.

Chauvet behoudt zich het recht voor om (het) geretourneerde product(en) naar eigen inzicht te repareren of te vervangen.

NL

Technische Specificaties

Afmetingen en Gewicht

Lengte	Breedte	Hoogte	Gewicht
329 mm (12,95 in)	175 mm (6,89 in)	312 mm (12,28 in)	1,9 kg (4 lb)

Let op: Afmetingen in inches zijn afgerond.

Power

Type Voeding	Bereik	Voltage Selectie
Vaste	120 VAC, 50/60 Hz of 230 VAC, 50 Hz	Vaste
Parameter	120 V, 60 Hz	230 V, 50 Hz
Consumptie	31 W	30 W
Bedrijfsstroom	0,257 A	0,133 A
Power I/O	US/Wereldwijd	UK/Europa
Vast stroomsnoer	Spoortype H	Spoortype H

Lichtbron

Type	Kleur	Aantal	Vermogen	Stroomsterkte	Levensduur
LED	Warmwit	1	37 W	740 mA	50.000 uur

Fotometrie

Kleurtemperatuur	Stralingshoek	Veldstralingshoek	Zoomhoek	Verlichtingssterkte (28°)	Verlichtingssterkte (64°)
3200 K (bij vol aan)	19° tot 49°	28° tot 64°	28° tot 64°	334 lux @ 5 m	115 lux @ 5 m

Thermaal

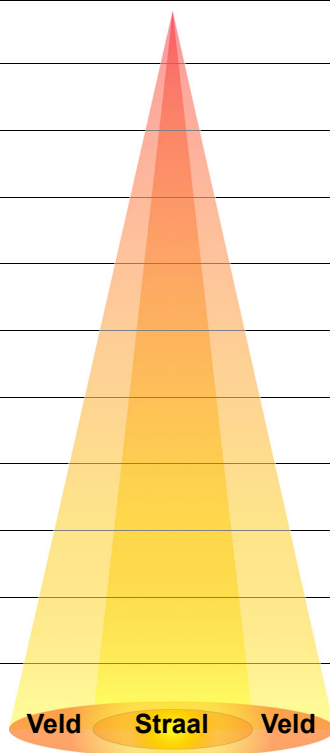
Maximum Externe. Temp.	Koelsysteem
45 °C (113 °F)	Ventilatorconvectie

Bestellen

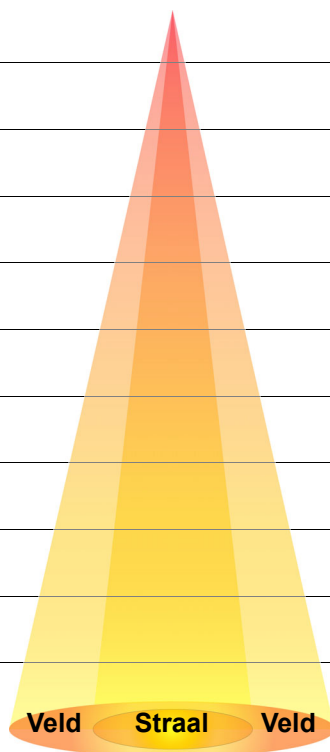
Productbeschrijving	Productnaam	Artikelcode	UPC Nummer
Ovation FTD-55WW (120 V)	OVATIONFTD55WW	03031438	781462217860
Ovation FTD-55WW (230 V)	220OVATIONFTD55WW	03031439	781462217877

Fotometrie Grafiek

Afstand	Smal (28°)		Ovation FTD-55WW (Imperiale)		Breed (64°)	
	Straal-diameter	Velds-diameter	Footcandle	Footcandle	Straal-diameter	Velds-diameter
15 ft	5,02 ft	7,48 ft	37	13	13,67 ft	18,75 ft
20 ft	6,69 ft	9,97 ft	21	7	18,23 ft	14,99 ft
30 ft	10,04 ft	14,96 ft	9	3	27,34 ft	37,49 ft
40 ft	13,39 ft	19,95 ft	5	2	36,46 ft	49,99 ft
50 ft	16,73 ft	24,93 ft	3	1	45,57 ft	62,49 ft
75 ft	25,10 ft	37,40 ft	1	1	68,36 ft	93,73 ft
100 ft	33,47 ft	49,87 ft	1	0	91,15 ft	124,97 ft
125 ft	41,84 ft	62,33 ft	1	0	113,93 ft	156,22 ft
150 ft	50,20 ft	74,80 ft	0	0	136,72 ft	187,46 ft



Afstand	Smal (28°)		Ovation FTD-55WW (Metrische)		Breed (64°)	
	Straal-diameter	Velds-diameter	Lux	Lux	Straal-diameter	Velds-diameter
1 m	0,33 m	0,50 m	8,350	2,875	0,91 m	1,25 m
2 m	0,67 m	1,00 m	2,088	719	1,82 m	2,50 m
5 m	1,67 m	2,49 m	334	115	4,56 m	6,25 m
8 m	2,68 m	3,99 m	130	45	7,29 m	10,00 m
10 m	3,35 m	4,99 m	84	29	9,11 m	12,50 m
15 m	5,02 m	7,48 m	37	13	13,67 m	18,75 m
20 m	6,69 m	9,97 m	21	7	18,23 m	24,99 m
25 m	8,37 m	12,47 m	13	5	2,79 m	31,24 m
30 m	10,04 m	14,96 m	9	3	27,34 m	37,49 m



Contact Us

General Information	Technical Support
Chauvet World Headquarters	
Address: 5200 NW 108th Ave. Sunrise, FL 33351 Voice: (954) 577-4455 Fax: (954) 929-5560 Toll Free: (800) 762-1084	Voice: (844) 393-7575 Fax: (954) 756-8015 Email: chauvetcs@chauvetlighting.com Website: www.chauvetprofessional.com
Chauvet Europe Ltd	
Address: Unit 1C Brookhill Road Industrial Estate Pinxton, Nottingham, UK NG16 6NT Voice: +44 (0) 1773 511115 Fax: +44 (0) 1773 511110	Email: UKtech@chauvetlighting.eu Website: www.chauvetprofessional.eu
Chauvet Europe BVBA	
Address: Stokstraat 18 9770 Kruishoutem Belgium Voice: +32 9 388 93 97	Email: BNLtech@chauvetlighting.eu Website: www.chauvetprofessional.eu
Chauvet France	
Address: 3, Rue Ampère 91380 Chilly-Mazarin France Voice: +33 1 78 85 33 59	Email: FRtech@chauvetlighting.fr Website: www.chauvetprofessional.eu
Chauvet Germany	
Address: Bruno-Bürgel-Str. 11 28759 Bremen Germany Voice: +49 421 62 60 20	Email: DEtech@chauvetlighting.de Website: www.chauvetprofessional.eu
Chauvet Mexico	
Address: Av. de las Partidas 34 - 3B (Entrance by Calle 2) Zona Industrial Lerma Lerma, Edo. de México, CP 52000 Voice: +52 (728) 690-2010	Email: servicio@chauvet.com.mx Website: www.chauvetprofessional.mx

Visit the applicable website above to verify out contact information and instructions to request support. Outside the US, UK, Ireland, France, Germany, Mexico or Benelux, contact the dealer of record.



UL 1573
CSA C22.2 No. 166
UL 1574
CSA C22.2 No. 9
E113093



RoHS

