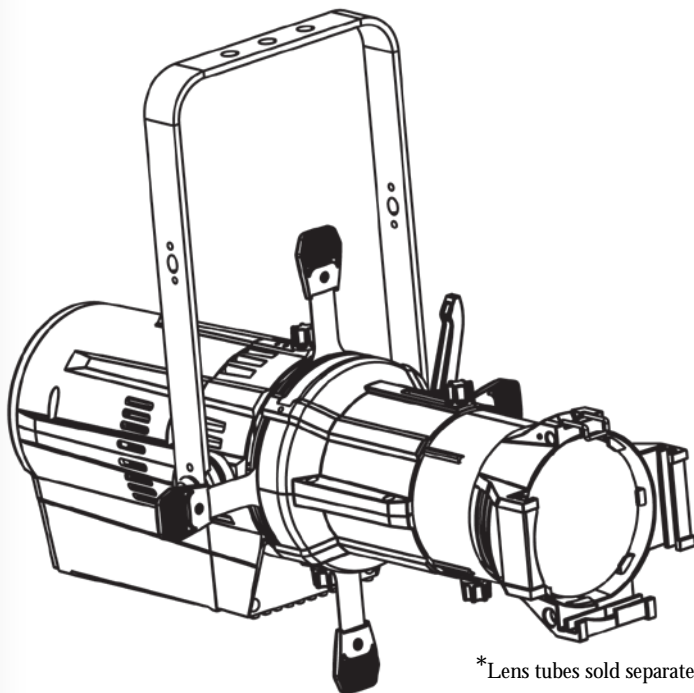


OVATION™

E-190WW

Quick Reference Guide

English	EN
Español	ES
Français	FR
Nederlands	NL



*Lens tubes sold separately

CHAUVET
PROFESSIONAL®

About this Guide The Ovation™ E-190WW Quick Reference Guide (QRG) has basic product information such as connection, mounting, menu options, and DMX values. Download the User Manual from www.chauvetprofessional.com for more details.

Disclaimer The information and specifications contained in this QRG are subject to change without notice.

- Safety Notes**
- DO NOT open this product. It contains no user-serviceable parts.
 - DO NOT look at the light source when the product is on.
 - To eliminate unnecessary wear and improve its lifespan, during periods of non-use completely disconnect the product from power via breaker or by unplugging it.
 - CAUTION: When transferring product from extreme temperature environments, (e.g. cold truck to warm humid ballroom) condensation may form on the internal electronics of the product. To avoid causing a failure, allow product to fully acclimate to the surrounding environment before connecting it to power.
 - CAUTION: This product's housing may be hot when lights are operating.
 - Mount this product in a location with adequate ventilation, at least 20 in (50 cm) from adjacent surfaces.
 - DO NOT leave any flammable material within 50 cm of this product while operating or connected to power.
 - USE a safety cable when mounting this product overhead.
 - DO NOT operate this product outdoors or in any location where dust, excessive heat, water, or humidity may affect it.
 - DO NOT operate this product if the housing, lenses, or cables appear damaged.
 - DO NOT connect this product to a dimmer or rheostat.
 - ONLY connect this product to a grounded and protected circuit.
 - ONLY use the hanging bracket to carry this product.
 - In the event of a serious operating problem, stop using immediately.
 - The maximum ambient temperature is 113 °F (45 °C). Do not operate this product at higher temperatures.

Contact Outside the U.S., United Kingdom, Ireland, Mexico, or Benelux, contact your distributor to request support or return a product. Visit www.chauvetprofessional.com for contact information.

What Is Included Ovation™ E-190WW
Neutrik® powerCON®
power cord

Warranty Card
Quick Reference Guide

AC Power This product has an auto-ranging power supply that can work with an input voltage range of 100–240 VAC, 50/60 Hz.



To eliminate unnecessary wear and improve its lifespan, during periods of non-use completely disconnect the product from power via breaker or by unplugging it.

Power Linking You can link up to 4 Ovation™ E-190WW products at 120 VAC or 7 at 230 VAC. Power linking cords can be purchased separately.

AC Plug

Connection	Wire (U.S.)	Wire (Europe)	Screw Color
AC Live	Black	Brown	Yellow/Brass
AC Neutral	White	Blue	Silver
AC Ground	Green/Yellow	Green/Yellow	Green

- Replacing the Fuse**
1. Disconnect this product from power.
 2. Using a Phillips #2 head screwdriver, unscrew the fuse holder cap from the housing.
 3. Remove blown fuse and replace with a good fuse of the same type and rating.
 4. Screw the fuse holder cap back in place and reconnect power.

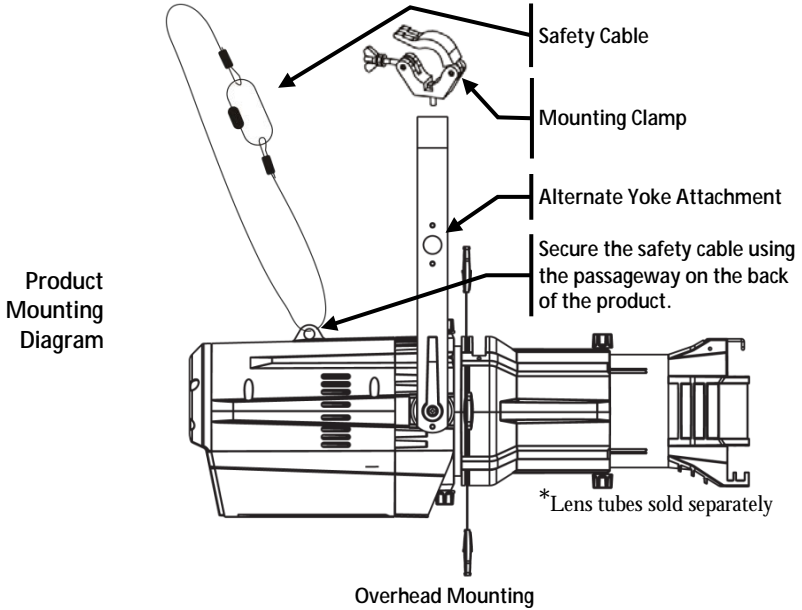
DMX Linking The Ovation™ E-190WW will work with a DMX controller using a regular DMX serial connection. A DMX Primer is available from www.chauvetprofessional.com.

DMX Connection The Ovation™ E-190WW uses a regular DMX data connection for its DMX personalities: **UNO**, **DOS**, and **STD.P**. See the User Manual to connect and configure for DMX operation.

Master Control The Ovation™ E-190WW allows control of other Ovation™ E-190WW products using a regular DMX data connection. See the User Manual to configure for Master Control operation.

Master/Slave Connection The Ovation™ E-190WW uses the DMX data connection for its Master/Slave mode. See the User Manual to connect and configure for Master/Slave operation.

Mounting Before mounting this product, read the [Safety Notes](#). Make sure the mounting clamp is capable of supporting the weight of the product. For our Chauvet line of mounting clamps, go to trusst.com/productcategory/base-plates-accessories-clamps/.



Control Panel Description

Button	Function
<MENU>	Exits from the current menu or function
<ENTER>	Enables the currently displayed menu or sets the currently selected value into the selected function
<UP>	Navigates upwards through the menu list and increases the numeric value when in a function
<DOWN>	Navigates downwards through the menu list and decreases the numeric value when in a function

Passcode After being prompted, enter the following passcode by pressing:
 · <UP>, <DOWN>, <UP>, <DOWN>, <ENTER>
 This passcode cannot be changed and must be used whenever prompted.

Lens Tubes The following lens tubes are available for purchase:
 · 19°, 26°, 36°, and 50° w/Gel frame (6.25 in/159 mm accessories)
 · 15°–30° and 25°–50° Zoom Gel frame (7.5 in/191 mm accessories)

Menu Options

Main Level	Programming Levels		Description
DIM	D.000–D.100		Local control of output
RUN	DMX		Sets the mode to Master/Slave
	SLAV		
ADDR	D.001-D.512		Sets the starting address
SET	KEY	OFF	Sets the key lock (passcode mode)
		ON	
	DIMX	OFF	Slow (DIM4) to fast (DIM1) dimmer speeds
		DIM1	
		DIM2	
		DIM3	
		DIM4	
	CURV	CV1	Large (CV3) to small (CV1) dimmer curves
		CV2	
		CV3	
		OFF	
	SET (Cont.)	PERF	LIVE
STDO			Maintains LED cooling by limiting output power level
POWR			Maintains LED cooling using fans allowing full power output
SLCK		OFF	SET menu level access lock
		ON	
PERS		UNO	Selects DMX personality
		DOS	
		STD.P	
DERR		BLAK	Blacks out fixture upon loss of DMX
		SAVE	Continues with last command upon loss of DMX control
REST	**** (Enter Passcode)	REST OK	Resets fixture to factory defaults
MCON	SELF	No DMX data is sent in standalone operation	
	MAST	Sends DMX data to other Ovation™ E-190WW during standalone operation	

DMX Values

UNO	Channel	Function	Value	Percent/Setting
	1	Dimmer	000 ∘ 255	0–100%

DOS	Channel	Function	Value	Percent/Setting
	1	Dimmer	000 ∘ 255	0–100%
	2	Dimmer Fine	000 ∘ 255	0–100%

STD.P	Channel	Function	Value	Percent/Setting
	1	Dimmer	000 ∘ 255	0–100%
	2	Dimmer Fine	000 ∘ 255	0–100%
	3	Strobe	000 ∘ 009 010 ∘ 099 100 ∘ 109 110 ∘ 179 180 ∘ 189 190 ∘ 255	No function Strobe (slow to fast) No function Lighting effect No function Random strobe

Acerca de Esta Guía La Guía de Referencia Rápida (GRR) del Ovation™ E-190WW contiene información básica sobre el producto, como montaje, opciones de menú y valores DMX. Descargue el manual de usuario de www.chauvetprofessional.com para una información más detallada.

Exención de Responsabilidad La información y especificaciones contenidas en esta GRR están sujetas a cambio sin previo aviso.

Notas de Seguridad

- NO abra este producto. No contiene piezas reparables por el usuario.
 - NO mire a la fuente de luz cuando el producto esté encendido.
 - Para evitar un desgaste innecesario y alargar su vida útil, desconecte complemente el producto de la alimentación, mediante el interruptor o desenchufándolo, durante los periodos en los que no se use.
 - Cuidado: cuando transfiera el producto desde ambientes con temperatura extrema (p. ej., del remolque frío de un camión a una sala de baile con calor y humedad), puede formarse condensación en la electrónica interna del producto. Para evitar que se produzca una avería, deje que el producto se aclimate completamente al ambiente antes de conectar la alimentación.
 - ¡CUIDADO! La carcasa de este producto está caliente cuando las luces están en funcionamiento.
 - Monte este producto en una ubicación con ventilación adecuada, al menos a 20" (50 cm) de superficies adyacentes.
 - NO deje ningún material inflamable a menos de 50 cm de este producto mientras esté funcionando o conectado a la alimentación.
 - USE un cable de seguridad cuando monte este producto en lo alto.
 - NO ponga en funcionamiento este producto en el exterior o en cualquier ubicación en la que el polvo, calor excesivo, agua o humedad puedan afectarlo.
 - NO ponga en funcionamiento este producto si sospecha que la carcasa, lentes o cables están dañados.
 - NO conecte este producto a un atenuador o reostato.
 - Conecte este producto SOLO a un circuito con toma de tierra y protegido.
 - Use SOLAMENTE los soportes de colgar/montar para mover este producto.
 - En caso de un problema grave de funcionamiento, deje de usarlo inmediatamente.
- La máxima temperatura ambiente es de 113 °F (45 °C). No haga funcionar este producto a temperaturas más altas.

Contacto Fuera de EE.UU, Reino Unido, Irlanda, México, o Benelux, póngase en contacto con su distribuidor para solicitar asistencia o devolver el producto. Visite www.chauvetprofessional.com para información de contacto.

- Qué va Incluido**
- Ovation™ E-190WW
 - Tarjeta de garantía
 - Cable de Alimentación
 - Guía de Referencia Rápida
 - Neutrik® powerCON®

Corriente Alterna Este producto tiene una fuente de alimentación con detección automática que puede funcionar con un rango de tensión de entrada de 100~240 VCA, 50/60 Hz.



Para evitar un desgaste innecesario y alargar su vida útil, desconecte completamente el producto de la alimentación, mediante el interruptor o desenchufándolo, durante los periodos en los que no se use.

Alimentación en Cadena Puede enlazar hasta 4 productos Ovation™ E-190WW a 120 VCA, u 38 a 230 VCA. Los cables de alimentación en cadena se pueden adquirir por separado.

Enchufe CA

Conexión	Cable (EE.UU)	Cable (Europa)	Color del Tornillo
CA Cargado	Negro	Marrón	Amarillo/Bronce
CA Neutro	Blanco	Azul	Plata
CA Tierra	Verde/Amarillo	Verde/Amarillo	Verde

Sustitución del Fusible

1. Desconecte el producto de la toma de corriente.
2. Con un destornillador de estrella N°2 desatornille la tapa del portafusibles.
3. Quite el fusible fundido del portafusibles y sustitúyalo con otro del mismo tipo y categoría.
4. Vuelva a atornillar la tapa del portafusibles en su sitio y conecte de nuevo la alimentación.

Enlace DMX

El Ovation™ E-190WW funcionará con un controlador DMX usando una conexión serie DMX normal. Hay un Manual DMX disponible en www.chauvetprofessional.com.

Conexión DMX

El Ovation™ E-190WW usa una conexión de datos DMX normal para sus personalidades DMX: **UNO**, **DOS**, y **STD.P**. Vea el Manual de usuario para conectar y configurar para funcionamiento DMX.

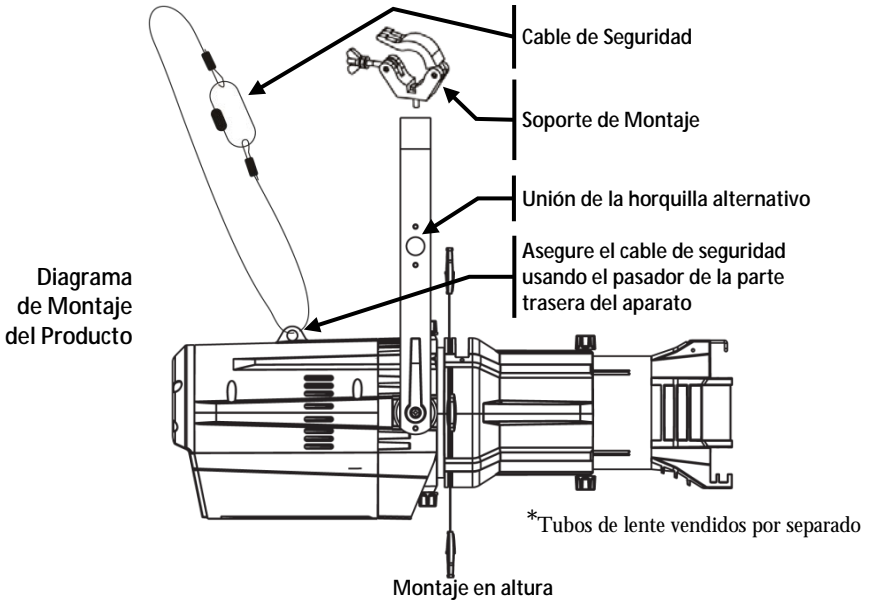
Control Maestro

El Ovation™ E-190WW permite controlar otros productos Ovation™ E-190WW usando una conexión de datos DMX normal. Vea el Manual de usuario para configurar el funcionamiento de Control Maestro.

Conexión Maestro/Esclavo

El Ovation™ E-190WW usa la conexión de datos DMX para su modo Maestro/Esclavo Vea el Manual de usuario para conectar y configurar para funcionamiento Maestro/Esclavo.

Montaje Antes de montar este producto, lea las [Notas de seguridad](#). Asegúrese de que las abrazaderas de montaje son capaces de soportar el peso del producto. Para nuestra línea Chauvet de abrazaderas de montaje, visite trusst.com/productcategory/base-plates-accessories-clamps/.



Descripción del Panel de Control

Botón	Función
<MENU>	Salte del menú o función actual
<ENTER>	Habilita el menú actualmente en pantalla o configura el valor seleccionado actualmente dentro de la función seleccionada
<UP>	Navega hacia arriba por la lista de menú y aumenta el valor numérico cuando está en una función
<DOWN>	Navega hacia abajo por la lista de menú y disminuye el valor numérico cuando está en una función

Código de acceso Después de que se le solicite, introduzca el siguiente código de acceso pulsando:

- <UP>, <DOWN>, <UP>, <DOWN>, <ENTER>

Este código no se puede cambiar y se debe usar cuando se le solicite.

Tubos de Lentes

Los siguientes tubos de lentes están disponibles para su compra:

- 19°, 26°, 36° y 50° Marco de Gel (accesorios 6,25"/159 mm)
- 15°-30° y 25°-50° Zoom Marco de Gel (accesorios 7, 5"/191 mm)

Opciones de Menú

Nivel Principal	Niveles de Programación		Descripción	
DIM	D.000–D.100		Control local de salida	
RUN	DMX		Configura el modo Maestro/Esclavo	
	SLAV			
ADDR	D.001–D.512		Configura la dirección de inicio	
SET	KEY	OFF	Establece el bloqueo de teclado (modo código de acceso)	
		ON		
	DIMX	OFF	Velocidades de atenuador lenta (DIM4) a rápida (DIM1)	
		DIM1		
		DIM2		
		DIM3		
	CURV	CV1	Curvas de atenuador grande (CV3) a pequeña (CV1)	
		CV2		
		CV3		
		OFF		
	SET (Cont.)	PERF	LIVE	Equilibra la refrigeración del LED usando los ventiladores y el nivel de potencia
			STDO	Mantiene la refrigeración del LED limitando el nivel de potencia
POWR			Mantiene la refrigeración del LED usando los ventiladores permitiendo plena potencia	
SLCK		OFF	SET bloqueo de acceso al nivel de menú	
		ON		
PERS		UNO	Selecciona la personalidad DMX	
		DOS		
		STD.P		
DERR		BLAK	Apaga (blackout) el dispositivo tras la pérdida de señal DMX	
		SAVE	Continúa con el último comando tras la pérdida de control DMX	
REST	**** (Introducir código de acceso)	REST	OK	Reinicia el dispositivo a la configuración por defecto
MCON	SELF		No se envían datos DMX en funcionamiento independiente	
	MAST		Envía datos DMX a otro Ovation™ E-190WW durante el funcionamiento independiente	

Valores DMX

UNO	Canal	Función	Valor	Porcentaje/Configuración
	1	Atenuador	000 ó 255	0-100%

DOS	Canal	Función	Valor	Porcentaje/Configuración
	1	Atenuador	000 ó 255	0-100%
	2	Atenuador fino	000 ó 255	0-100%

STD.P	Canal	Función	Valor	Porcentaje/Configuración
	1	Atenuador	000 ó 255	0-100%
	2	Atenuador fino	000 ó 255	0-100%
	3	Estroboscopio	000 ó 009 010 ó 099 100 ó 109 110 ó 179 180 ó 189 190 ó 255	Sin función Estroboscopio (lento a rápido) Sin función Efecto de iluminación Sin función Estroboscopio aleatorio

À Propos de ce Manuel Le Manuel de Référence Ovation™ E-190WW Quick Reference Guide (MR) reprend des informations de base sur ce produit notamment en matière de connexions, montage, options de menu et valeurs DMX. Téléchargez le manuel d'utilisation sur www.chauvetprofessional.com pour de plus amples informations.

Clause de Non-responsabilité Les informations et caractéristiques contenues dans ce manuel sont sujettes à changement sans préavis.

Consignes de Sécurité

- N'ouvrez PAS ce produit. Il ne contient aucun composant susceptible d'être réparé par l'utilisateur.
- Ne regardez PAS la source lumineuse lorsque le produit fonctionne.
- Durant les périodes de non-utilisation, pour éviter toute usure inutile et pour prolonger la durée de vie, déconnectez-entièrement l'appareil en le débranchant de l'alimentation électrique ou en coupant le disjoncteur.
- ATTENTION: Lorsque l'appareil est transféré d'un environnement à température extrême à un autre (par exemple d'un camion froid vers une salle de bal chaude et humide), de la condensation peut se former sur les composants électriques internes. Pour éviter de causer des dommages, laissez l'appareil s'acclimater entièrement au milieu environnant avant de le mettre sous tension.
- ATTENTION: le boîtier de ce produit est brûlant lors du fonctionnement.
- Montez toujours ce produit dans un endroit bien ventilé, à au moins, 20 pouces (50 cm) des surfaces adjacentes.
- Ne laissez AUCUNE source inflammable dans un rayon de 50 cm du produit lorsque celui-ci fonctionne.
- Utilisez TOUJOURS un câble de sécurité lorsque vous montez ce produit en hauteur.
- N'utilisez PAS ce produit en extérieur ou tout autre endroit où de la poussière, une chaleur excessive, de l'eau ou de l'humidité pour en affecter le fonctionnement.
- N'utilisez PAS ce produit si le boîtier, les lentilles ou les câbles vous semblent endommagés.
- Ne connectez PAS ce produit ni à un gradateur ni à un rhéostat.
- Connectez UNIQUEMENT ce produit à un circuit protégé et relié à la terre.
- Transportez/Suspendez ce produit UNIQUEMENT au moyen de la poignée dont il est doté.
- En cas de sérieux problèmes de fonctionnement, arrêtez le système immédiatement.
- La température ambiante maximale supportée par ce produit est de 113 °F (45 °C). Ne le faites pas fonctionner à des températures plus élevées.

Contact En dehors des États-Unis, du Royaume-Uni, de l'Irlande, du Mexique et du Benelux contactez votre fournisseur si vous avez besoin d'assistance ou de retourner votre appareil. Consultez le site www.chauvetprofessional.com pour trouver nos coordonnées.

- Ce qui est Inclus**
- Un Ovation™ E-190WW
 - Un Cordon d'Alimentation powerCON® de Neutrik®
 - Une fiche de garantie
 - Un manuel de référence

Alimentation CA Ce produit est doté d'une alimentation universelle prenant en charge toute tension d'entrée comprise entre 100 et 240 VCA, 50/60 Hz.



Durant les périodes de non-utilisation, pour éviter tout usure inutile et pour prolonger la durée de vie, déconnectez-entièrement l'appareil en le débranchant de l'alimentation électrique ou en coupant le disjoncteur

Connexion Électrique Vous pouvez connecter jusqu'à 4 Ovation™ E-190WW à 120 VCA ou 7 unités à 230 VCA Vous pouvez vous procurer séparément des cordons d'alimentation.

Prise CA

Connexion	Câble (États-Unis)	Câble (Europe)	Couleur de la Vis
Conducteur CA	Noir	Marron	Jaune/Cuivré
Neutre CA	Blanc	Bleu	Argenté
Terre CA	Vert/Jaune	Vert/Jaune	Vert

Remplacement du Fusible

1. Débranchez l'appareil de la prise.
2. À l'aide d'un tournevis Philips à tête n° 2, dévissez le couvercle du porte-fusible.
3. Remplacez le fusible obsolète par un fusible neuf équivalent
4. Revissez le couvercle du porte-fusible et rebranchez l'unité.

Raccordement DMX

Le Ovation™ E-190WW fonctionnera avec un jeu d'orgues DMX au moyen de connexions DMX en série standard. Une introduction au DMX est à votre disposition sur www.chauvetprofessional.com.

Connexion DMX

Le Ovation™ E-190WW utilise une connexion de données DMX standard pour ses personnalités DMX: **UNO**, **DOS**, et **STD.P**. Consultez le manuel d'utilisation pour connecter et configurer le système DMX.

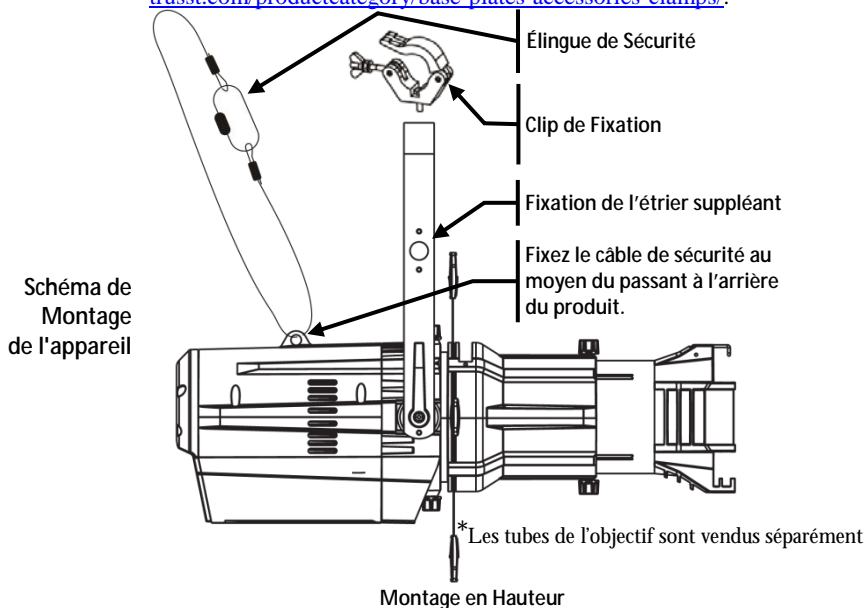
Commande Maître

L'Ovation™ E-190WW vous permet de commander d'autres Ovation™ E-190WW en utilisant une connexion de données DMX traditionnelle. Consultez le manuel d'utilisation pour découvrir comment configurer le fonctionnement en maître/esclave.

Connexion Maître/Esclave

Le Ovation™ E-190WW utilise une connexion de données DMX pour son mode Maître/Esclave. Consultez le Manuel d'Utilisation pour connecter et configurer le mode de fonctionnement Maître/Esclave.

Installation Avant de monter cet appareil, lisez et assimilez les [Consignes de Sécurité](#). Veillez à ce que les fixations sont capables de supporter le poids de l'unité. Découvrez notre gamme de fixations Chauvet sur trusst.com/productcategory/base-plates-accessories-clamps/.



Description du Tableau de Commandes

Bouton	Fonction
<MENU>	Permet la sortie du menu ou de la fonction en cours
<ENTER>	Permet l'affichage du menu en cours ou permet de configurer la valeur en cours dans la fonction sélectionnée
<UP>	Permet de parcourir les listes de menu vers le haut, dans une fonction permet d'augmenter les valeurs numériques.
<DOWN>	Permet de parcourir les listes de menu vers le bas, dans une fonction permet de diminuer les valeurs numériques.

Code d'accès Une fois que cette page s'affiche, saisissez le mot de passe suivant comme suit: <UP>, <DOWN>, <UP>, <DOWN>, <ENTER>
Ce mot de passe ne peut pas être modifié et doit être saisi sur demande.

Tubes de Lentilles

Les tubes de lentilles suivantes sont disponibles à l'achat:

- 19°, 26°, 36°, et 50° Gélatine (accessoires 6,25 pouces/159 mm)
- 15°-30° et 25°-50° Zoom Gélatine (accessoires 7, 5 pouces/191 mm)

Options du Menu

Niveau Principal	Niveaux de Programmation		Description
DIM	D.000-D.100		Commande locale du rendu
RUN	DMX		Définit le mode sur maître/esclave
	SLAV		
ADDR	D.001-D.512		Définit l'adresse de départ
SET	KEY	OFF	Définit le verrouillage clavier (code d'accès)
		ON	
	DIMX	OFF	Vitesse de gradation de lent (DIM4) à rapide (DIM1)
		DIM1	
		DIM2	
		DIM3	
	CURV	CV1	Courbes de gradation de grandes (CV3) à petites (CV1)
		CV2	
		CV3	
		OFF	

Options du Menu (Suite)

Niveau Principal		Niveaux de Programmation		Description	
SET (Suite)	PERF	LIVE		Équilibre le refroidissement des LED entre le niveau de puissance de rendu et l'utilisation des ventilateurs	
		STDO		Maintient le refroidissement des LED en limitant le niveau de puissance de rendu	
		POWR		Maintient le refroidissement des LED en utilisant les ventilateurs, permettant ainsi un niveau de puissance de rendu maximal	
	SLCK	OFF		SET verrouillage de l'accès au niveau principal	
		ON			
	PERS	UNO		Sélectionne la personnalité DMX	
		DOS			
		STD.P			
	DERR	BLAK		Met l'unité en noir général en cas de perte de DMX	
		SAVE		En cas de perte de commande DMX, la dernière commande se maintiendra	
	REST	**** Saisir le code d'accès)	REST	OK	Réinitialise l'unité aux paramètres d'usine par défaut
	MCON	SELF		Aucune donnée DMX n'est envoyée en fonctionnement autonome	
		MAST		Envoi de données DMX à d'autres Ovation™ E-190WW en fonctionnement autonome	

Valeurs DMX

UNO	Canal	Fonction	Valeur	Pourcentage/Configuration
	1	Gradateur	000 ◊ 255	0–100%

DOS	Canal	Fonction	Valeur	Pourcentage/Configuration
	1	Gradateur	000 ◊ 255	0–100%
	2	Gradateur fin	000 ◊ 255	0–100%

STD.P	Canal	Fonction	Valeur	Pourcentage/Configuration
	1	Gradateur	000 ◊ 255	0–100%
	2	Gradateur fin	000 ◊ 255	0–100%
	3	Stroboscope	000 ◊ 009 010 ◊ 099 100 ◊ 109 110 ◊ 179 180 ◊ 189 190 ◊ 255	Pas de fonction Stroboscope (de lent à rapide) Pas de fonction Effet d'éclairage Pas de fonction Stroboscope aléatoire

Over deze handleiding

De Ovation™ E-190WW Beknopte Handleiding (BH) bevat basisinformatie over het product, zoals aansluiting, montage, menu-opties en DMX-waarden. Download de gebruikershandleiding op www.chauvetprofessional.com voor meer informatie.

Disclaimer

De informatie en specificaties in deze BH kunnen zonder voorafgaande kennisgeving worden gewijzigd.

Veiligheidsinstructies

- Open het product NIET. Het bevat geen te onderhouden onderdelen.
- KIJK NIET in de lichtbron wanneer het apparaat is ingeschakeld.
- Om onnodige slijtage te elimineren en zijn levensduur te verlengen, gedurende perioden wanneer het product niet wordt gebruikt, moet u het product van de stroom afsluiten door een aardlekschakelaar om te zetten of door het te ontkoppelen.
- LET OP: Bij het verplaatsen van het product uit extreme omgevingen, (bijv. koude vrachtwagen naar warme, vochtige balzaal) kan er condensvorming optreden op de elektronica van het product. Om storingen te vermijden moet het product volledig kunnen acclimatiseren aan de omgeving voordat het op stroom wordt aangesloten.
- LET OP: De behuizing van dit product kan heet zijn wanneer het in bedrijf is.
- Monteer dit product op een plek met voldoende ventilatie, ten minste 50 cm van de aangrenzende oppervlakken.
- Plaats geen ontvlambaar materiaal binnen 50 cm van dit product als het in gebruik is of is aangesloten op het stopcontact.
- GEBRUIK een veiligheidskabel bij het boven het hoofd plaatsen van dit product.
- Gebruik dit product NIET buitenshuis of op een locatie waar stof, grote warmte, water of vochtigheid het kunnen beïnvloeden.
- Gebruik dit product NIET als de behuizing, lenzen of kabels beschadigd lijken.
- Sluit dit product NIET aan op een dimmer of een regelweerstand.
- Sluit dit product UITSLUITEND op een geaard en beveiligd stroomcircuit.
- Gebruik UITSLUITEND de ophangbeugel om dit product te dragen.
- Stop in het geval van ernstige operationele problemen onmiddellijk met het gebruik.
- De maximale omgevingstemperatuur bedraagt 45 °C. Gebruik dit product niet bij hogere temperaturen.

Contact

Van buiten de VS, Verenigd Koninkrijk, Ierland, Mexico of Benelux kunt u contact opnemen met de distributeur of om ondersteuning vragen dan wel het product retourneren. Ga naar www.chauvetprofessional.com voor contactinformatie.

- Wat is inbegrepen**
- Ovation™ E-190WW
 - Neutrik® powerCON® stroomsnoer
 - Garantiekaart
 - Beknopte handleiding

AC-stroom Dit product heeft een voeding met automatisch bereik die werkt met een ingangsspanning van 100–240 VAC, 50/60 Hz.



Om onnodige slijtage te elimineren en zijn levensduur te verlengen, gedurende perioden wanneer het product niet wordt gebruikt, moet u het product van de stroom afsluiten door een aardlekschakelaar om te zetten of door het te ontkoppelen.

Power Linking Er kunnen 4 Ovation™ E-190WW-producten bij 120 VAC of 7 bij 230 VAC worden gekoppeld. Power Linking-snoeren kunnen apart aangeschaft worden.

AC-stekker	Aansluiting	Snoer (VS)	Snoer (Europa)	Schroefkleur
	AC Live	Zwart	Bruin	Geel/messing
	AC Neutraal	Wit	Blauw	Zilver
	AC Aarde	Groen/geel	Groen/geel	Groen

- De zekering vervangen**
1. Ontkoppel dit product van de stroom.
 2. Gebruik een kruiskopschroevendraaier nr. 2 en schroef de kap van de zekeringhouder los van de behuizing.
 3. Verwijder de doorgebrande zekering en vervang het met een werkende zekering van hetzelfde type en met dezelfde waarde.
 4. Schroef de kap van de zekeringhouder terug en steek de stekker er weer in.

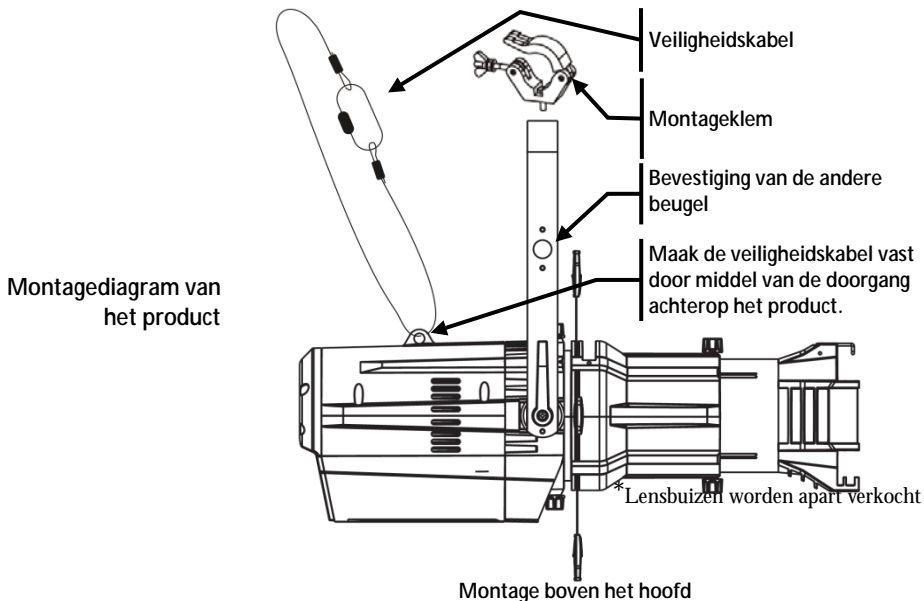
DMX-koppeling De Ovation™ E-190WW kan met een DMX-controller werken met een normale DMX seriële verbinding. Op www.chauvetprofessional.com is een DMX-basishandleiding verkrijgbaar.

DMX-aansluiting De Ovation™ E-190WW gebruikt een normale DMX-gegevensverbinding voor zijn DMX-persoonlijkheden: **UNO**, **DOS** en **STD.P**. Zie de gebruikershandleiding om te verbinden en te configureren voor DMX-werking.

Master-bediening De Ovation™ E-190WW maakt bediening mogelijk van andere Ovation™ E-190WW-producten met een normale DMX-gegevensverbinding. Zie de gebruikershandleiding om te configureren voor Master-werking.

Master/slave-verbinding De Ovation™ E-190WW maakt gebruik van de DMX-dataverbinding voor haar Master-/Slave-modus. Zie de gebruikershandleiding om te verbinden en te configureren voor Master/Slave-werking.

Montage Lees alvorens dit product te monteren alle [Veiligheidsvoorschriften](#). Controleer of de montageklem het gewicht van het product kan dragen. Ga voor onze Chauvet-serie montageklemmen naar www.trusst.com/productcategory/accessories-clamps/.



Beschrijving bedieningspaneel

Toets	Functie
<MENU>	Sluit het huidige menu of functie af
<ENTER>	Activeert het huidige getoonde menu of plaatst de huidige geselecteerde waarde in de geselecteerde functie
<UP>	Navigeert omhoog via het menu of verhoogt de numerieke waarde wanneer in een functie
<DOWN>	Navigeert omlaag via het menu of verlaagt de numerieke waarde wanneer in een functie

Toegangscodes Vul na dat gevraagd te worden het volgende wachtwoord in door te drukken op:

<UP>, <DOWN>, <UP>, <DOWN>, <ENTER>

Dit wachtwoord kan niet gewijzigd worden en moet indien gevraagd ingevuld worden.

Lensbuizen De volgende lensbuizen zijn aan te schaffen:

- 19°, 26°, 36°, en 50° met gelframe (159 mm accessoires)
- 15°-30° en 25°-50° Zoom gelframe (191 mm accessoires)

Menu opties

Hoofdniveau	Programmeerniveaus		Beschrijving
DIM	D.000–D.100		Lokale bediening van de uitgang
RUN	DMX		Stelt de master/slave-modus in
	SLAV		
ADDR	D.001–D.512		Stelt het startadres in
SET	KEY	OFF	Stelt het vergrendelingslot in (wachtwoordmodus)
		ON	
	DIMX	OFF	Langzame (CV3) naar snelle (CV1) dimmersnelheden
		DIM1	
		DIM2	
		DIM3	
	CURV	CV1	Grote (CV3) naar kleine (CV1) dimmercurven
		CV2	
		CV3	
		OFF	

Menu-options (vervolg)

Hoofdniveau	Programmeerniveaus		Beschrijving		
SET (Cont.)	PERF	LIVE	Balanceert LED-koeling met ventilators en niveau van het uitgangsvermogen		
		STDO	Zorgt voor LED-koeling door het niveau van het uitgangsvermogen te begrenzen		
		POWR	Zorgt voor LED-koeling met ventilators die het volledige uitgangsvermogen mogelijk maken		
	SLCK	OFF	SET toegangsvergrendeling tot het menuniveau		
		ON			
	PERS	UNO	Selecteert de DMX-persoonlijkheid		
		DOS			
		STD.P			
	DERR	BLAK	Verduistert de armatuur na verlies van DMX		
		SAVE	Gaat verder met de laatste opdracht na verlies van DMX-regeling		
	REST	**** (Toegangs code invullen)	REST	OK	Reset armatuur naar standaard fabriekswaarden
	MCON	SELF		Er worden geen DMX-gegevens verzonden in losstaande werking	
MAST		Stuurt DMX-gegevens naar andere Ovation™ E-190WW-producten tijdens losstaande werking			

DMX-waarden

UNO	Kanaal	Functie	Waarde	Percentage/instelling
	1	Dimmer	000 ó 255	0–100%

DOS	Kanaal	Functie	Waarde	Percentage/instelling
	1	Dimmer	000 ó 255	0–100%
	2	Dimmer, fijn	000 ó 255	0–100%

STD.P	Kanaal	Functie	Waarde	Percentage/instelling
	1	Dimmer	000 ó 255	0–100%
	2	Dimmer, fijn	000 ó 255	0–100%
	3	Stroboscoop	000 ó 009 010 ó 099 100 ó 109 110 ó 179 180 ó 189 190 ó 255	Geen functie Stroboscoop (langzaam tot snel) Geen functie Verlichtingseffect Geen functie Willekeurige stroboscoop

Contact Us WORLD HEADQUARTERS - Chauvet**General Information**

Address: 5200 NW 108th Avenue
 Sunrise, FL 33351
 Voice: (954) 577-4455
 Fax: (954) 929-5560
 Toll free: (800) 762-1084

Technical Support

Voice: (954) 577-4455 (Press 4)
 Fax: (954) 756-8015
 Email: tech@chauvetlighting.com

World Wide Web

www.chauvetlighting.com

UNITED KINGDOM AND IRELAND - Chauvet Europe Ltd.**General Information**

Address: Unit 1C
 Brookhill Road Industrial Estate
 Pinxton, Nottingham, UK
 NG16 6NT
 Voice: +44 (0)1773 511115
 Fax: +44 (0)1773 511110

Technical Support

Email: uktech@chauvetlighting.com

World Wide Web

www.chauvetlighting.co.uk

MEXICO - Chauvet Mexico**General Information**

Address: Av. Santa Ana 30
 Parque Industrial Lerma
 Lerma, Mexico C.P. 52000
 Voice: +52 (728) 285-5000

Technical Support

Email: servicio@chauvet.com.mx

World Wide Web www.chauvet.com.mx

CHAUVET EUROPE - Chauvet Europe BVBA**General Information**

Address: Stokstraat 18
 9770 Kruishoutem
 Belgium
 Voice: +32 9 388 93 97

Technical Support

Email: Eutech@chauvetlighting.eu

World Wide Web

www.chauvetlighting.eu

Outside the U.S., United Kingdom, Ireland, Mexico, or Benelux, contact the dealer of record. Follow their instructions to request support or to return a product. Visit our website for contact details.



RoHS



UL 1573
 CSA C22.2 No. 166
 E113093